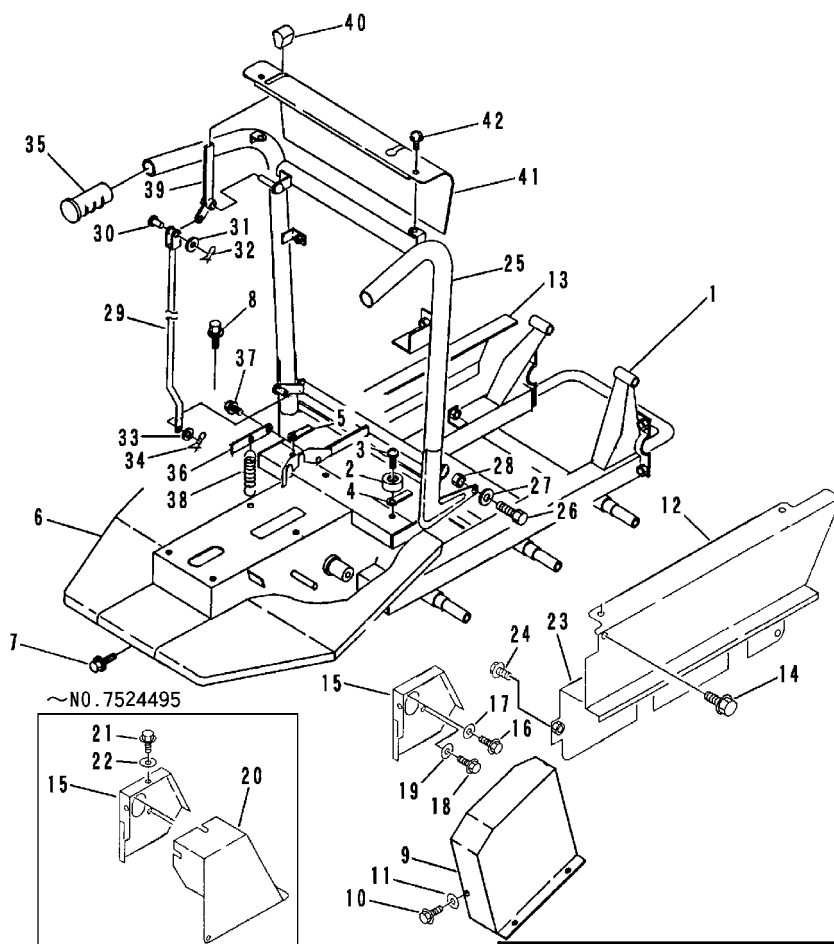


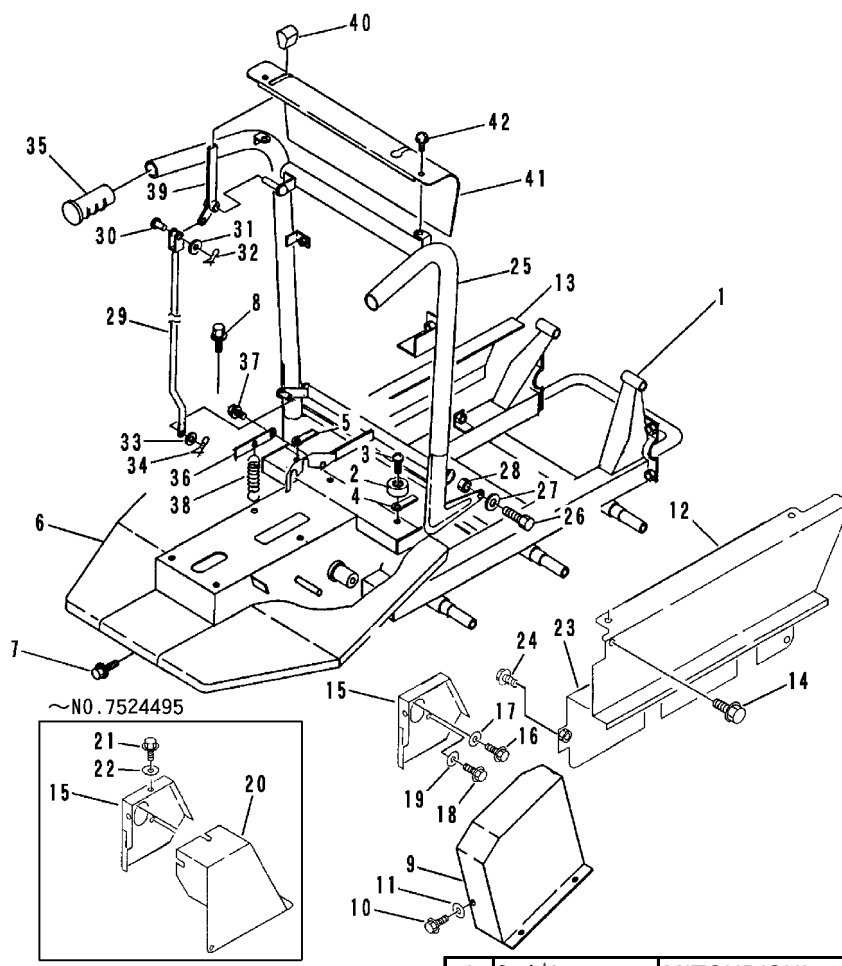
FIG 3 フレーム & カバー FRAME & COVER



A	ミツビシ	mitsubishi
B	クボタ	KUBOTA
C	P.T.O	P.T.O

見出 NO.	部品番号 PART NO.	部品名称 PART NAME	個数Q'ty A B C	型 寸 DESCRIPTION	適用号機 FROM ~ UP TO SERIAL NO.	備 考 REMARKS
1	3535 1001 001	フレーム FRAME	1 1 1			部品供給不可
2	3611 4062 000	ホゴゴム RUBBER	2 2 2	B-4		
3	A252 0160 025	トラスコネジ SCREW	2 2 2	M6 x 25		
4	0050 2114 083	クランプ CLAMP	1 1 1			
5	0050 2110 083	クランプ CLAMP	1 1 1			
6	3535 1201 000	ステップ STEP	1 1 1			
7	H114 0108 016	セムスB BOLT	3 3 3	M8 x 16		
8	H164 0106 016	セムスC BOLT	1 1 1	M6 x 16		
9	3535 1267 000	ベルトカバー COVER	1 1 1		NO.7524496 ~	
9	3535 1262 000	ベルトカバー COVER	1 1 1		~ NO.7524495	
10	K700 0106 016	Fボルト BOLT	3 3 3	M6 x 16		
11	0350 0140 618	PW WASHER,PLAIN	3 3 3	6 x 18 x 1.6		
12	3535 1301 000	カバー COVER	1 1 1			
13	3535 1303 000	カバー COVER	1 1 1			
14	H104 0106 016	セムスB BOLT	4 4 4	M6 x 16		
15	3533 1401 001	ブラケット BRACKET	1		NO.7524496 ~	
15	3533 1401 000	ブラケット BRACKET	1		~ NO.7524495	
15	3533 1403 001	ブラケット BRACKET		1	NO.7524496 ~	
15	3533 1403 000	ブラケット BRACKET		1	~ NO.7524495	
16	K710 0108 012	Fボルト BOLT	4 1	M8 x 12		
17	0350 0140 818	PW WASHER,PLAIN		1	8 x 18 x 1.6	
18	K700 0106 012	Fボルト BOLT		2	M6 x 12	
19	0350 0140 618	PW WASHER,PLAIN		2	6 x 18 x 1.6	
20	3535 1405 000	カバー COVER	1		~ NO.7524495	
20	3533 1407 000	カバー COVER		1	~ NO.7524495	

FIG 3 フレーム & カバー FRAME & COVER



A	ミツビシ	MITSUBISHI
B	クボタ	KUBOTA
C	P.T.Oツキ	P.T.O

見出 NO.	部品番号 PART NO.	部品名称 PART NAME	個数Q'ty			型 寸 DESCRIPTION	適用号機 FROM ~ UP TO SERIAL NO.	備 考 REMARKS
			A	B	C			
21	K700 0106 016	Fボルト	BOLT	3	3	M6 × 16	~ NO.7524495	
22	0350 0140 618	P.W	WASHER,PLAIN	3	3	6 × 18 × 1.6	~ NO.7524495	
23	3535 1411 000	カバー	COVER	1	1	1		
24	K700 0106 016	Fボルト	BOLT	2	2	2	M6 × 16	
25	3535 1501 000	ハンドル	HANDLE	1	1	1		
26	A114 0112 040	ボルト	BOLT	2	2	2	M12 × 40	
27	0350 0151 226	P.W	WASHER,PLAIN	2	2	2	12 × 26 × 2.3	
28	A301 0112 003	ナット	NUT	2	2	2	M12 3種	
29	3533 1531 000	ロッド	ROD	1	1	1		
30	0562 0108 022	ヒラアタマピン	PIN clevis	1	1	1	8 × 22	
31	0350 0140 818	P.W	WASHER,PLAIN	1	1	1	8 × 18 × 1.6	
32	0523 0108 000	スナップピン	SNAP PIN	1	1	1	8用	
33	0350 0130 613	P.W	WASHER,PLAIN	1	1	1	6 × 13 × 1.0	
34	0523 0106 000	スナップピン	SNAP PIN	1	1	1	6用	
35	3533 1151 000	グリップ	GRIP	2	2	2	27502649000	
36	3533 1541 000	プレート	PLATE	1	1	1		
37	K700 0106 016	Fボルト	BOLT	1	1	1	M6 × 16	
38	3625 4401 000	スプリング	SPRING	1	1	1	#74	
39	3533 1161 000	レバー	LEVER	1	1	1		
40	3533 1165 000	グリップ	GRIP	1	1	1		
41	3535 1566 000	カバー	COVER	1	1	1		
42	H242 0106 016	ナベセムスB	SCREW	4	4	4	M6 × 16	