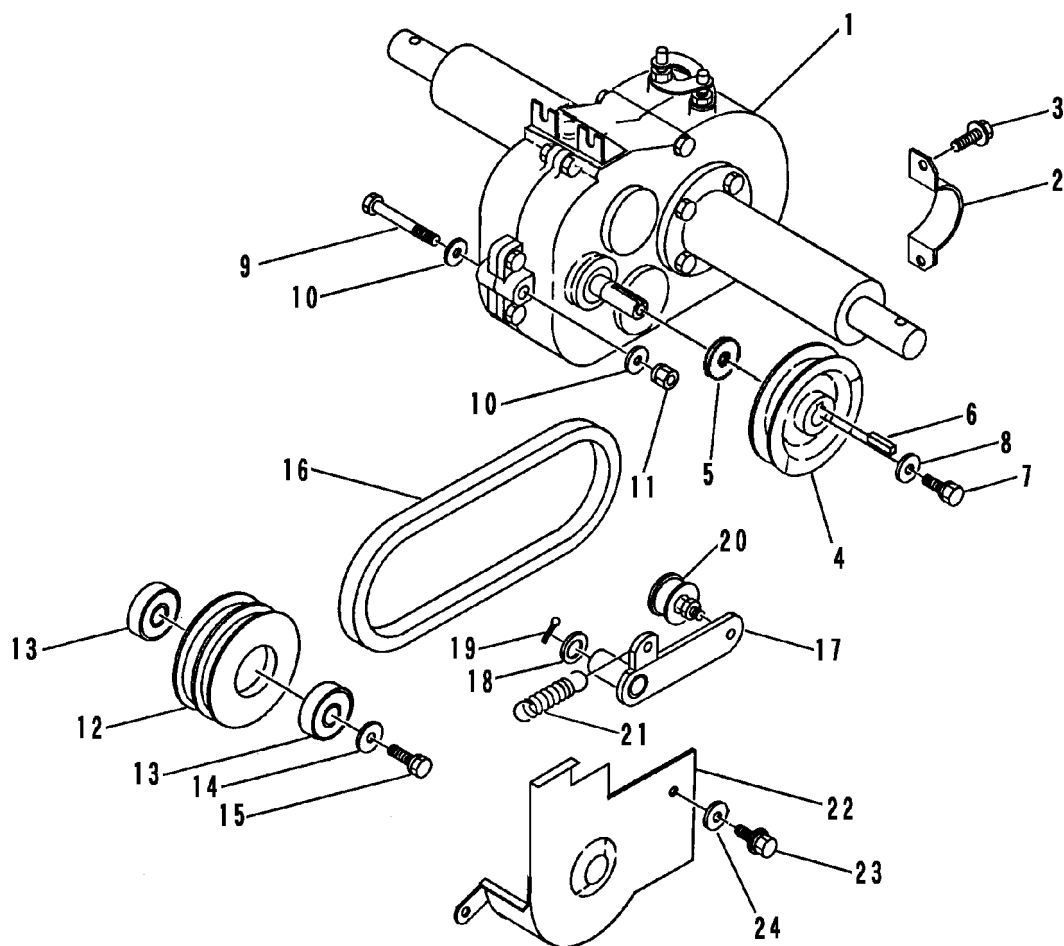


FIG 4 ミッション TRANSMISSION



見出 NO.	部品番号 PART NO.	部品名称 PART NAME	個数 Q'ty	型 寸 DESCRIPTION	適用号機 FROM ~ UP TO SERIAL NO.	備 考 REMARKS
1	7953 000E 000	ミッション	1	CT031E		巻末ミッション編参照
2	3535 2001 000	プレート	2			
3	K710 0110 025	Fボルト	4	M10×25		
4	3535 2004 001	プーリ	1		NO.7632171 ~	
4	3535 2004 000	プーリ	1		~ NO.7632170	
5	3533 2005 000	シム	1		NO.7632171 ~	
6	0571 0005 025	キー	1	5×5×25		
7	K700 0606 016	Fボルト	1	M6×16 2410		
8	0350 0160 628	PW	1	6×28×3.0		
9	A114 0110 065	ボルト	1	M10×65×25		
10	0350 0141 022	PW	2	10×22×1.6		
11	H301 0110 001	Sナット	1	M10		
12	3505 2005 000	チュウカンプーリ	1	102-47B2-01		
13	0750 0560 054	ベアリング	2	6005DDU		
14	0350 0160 828	PW	1	8×28×3.2		
15	K710 0608 016	Fボルト	1	M8×20 2410		
16	0852 0000 065	Vベルト	1	B65		
17	3514 2314 000	テンションアーム	1			
18	0350 0161 630	PW	1	16×30×3.2		
19	0520 0132 032	ワリピン	1	3.2×32		
20	3611 7105 000	テンションプーリ	1	ナット付き		
21	3513 3127 000	スプリング	1	#157		
22	3533 2337 000	ベルトストッパ	1			
23	K710 0108 020	Fボルト	2	M8×20		
24	0350 0140 818	PW	2	8×18×1.6		