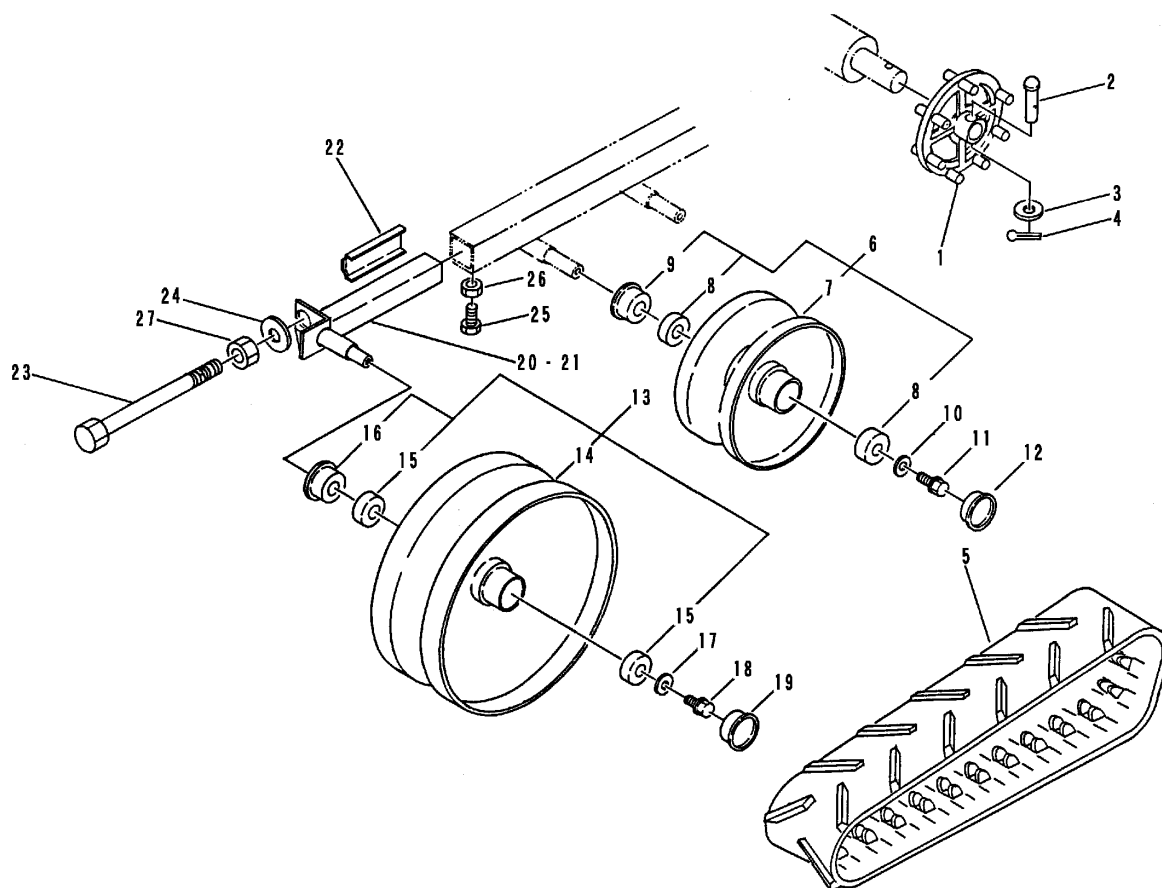


FIG 5 テンリン & ユウドウリン ROLLER & IDLER



見出 NO.	部品番号 PART NO.	部品名称 PART NAME	個数 Q'ty	型 寸 DESCRIPTION	適用号機 FROM ~ UP TO SERIAL NO.	備 考 REMARKS
1	3535 2006 000	スプロケット	2	SPROCKET		
2	0560 0110 055	ホイールチューブピン	2	10 × 55		
3	0350 0141 022	P.W	2	WASHER,PLAIN		
4	0520 0125 020	ワリピン	2	PIN split		
5	3535 2015 000	クローラ	2	CRAWLER	NO.7523096 ~	OHTSU
5	3535 2011 000	クローラ	2	CRAWLER	~ NO.7523095	BRIDGESTONE
6	3514 2101 000	テンリンASSY	6	ROLLER ASSY		
7	3514 2102 000	テンリン	6	ROLLER		
8	0750 0062 040	ベアリング	12	BEARING	6204	
9	0840 3254 716	オイルシール	6	SEAL	MUD 25 × 47 × 15	
10	0350 0151 026	P.W	6	WASHER,PLAIN		
11	K710 0110 020	Fボルト	6	BOLT	M10 × 20	
12	3513 2107 000	メクラボタ	6	CAP	SC47 × 7S	
13	3533 2201 001	ユウドウリンASSY	2	IDLER		
14	3533 2201 101	ユウドウリン	2	IDLER		
15	0750 0062 050	ベアリング	4	BEARING	6205	
16	3516 2303 000	オイルシール	2	SEAL	MUD 30 × 55 × 15	
17	0350 0161 030	P.W	2	WASHER,PLAIN		
18	K710 0110 020	Fボルト	2	BOLT	M10 × 20	
19	3513 2205 000	メクラボタ	2	CAP	SC52 × 7S	
20	3533 2235 000	ユウドウリンフォークR	1	FORK		
21	3533 2244 000	ユウドウリンフォークL	1	FORK		
22	3533 2231 000	スペーサ	2	SPACER		
23	3533 2233 000	ハリボルト	2	BOLT		
24	0350 0161 630	P.W	2	WASHER,PLAIN		
25	A110 0110 030	ボルト	2	BOLT	16 × 30 × 3.2	
26	A301 0110 003	ナット	2	NUT	M10 3種	
27	A300 0116 003	ナット	2	NUT	M16 3種	