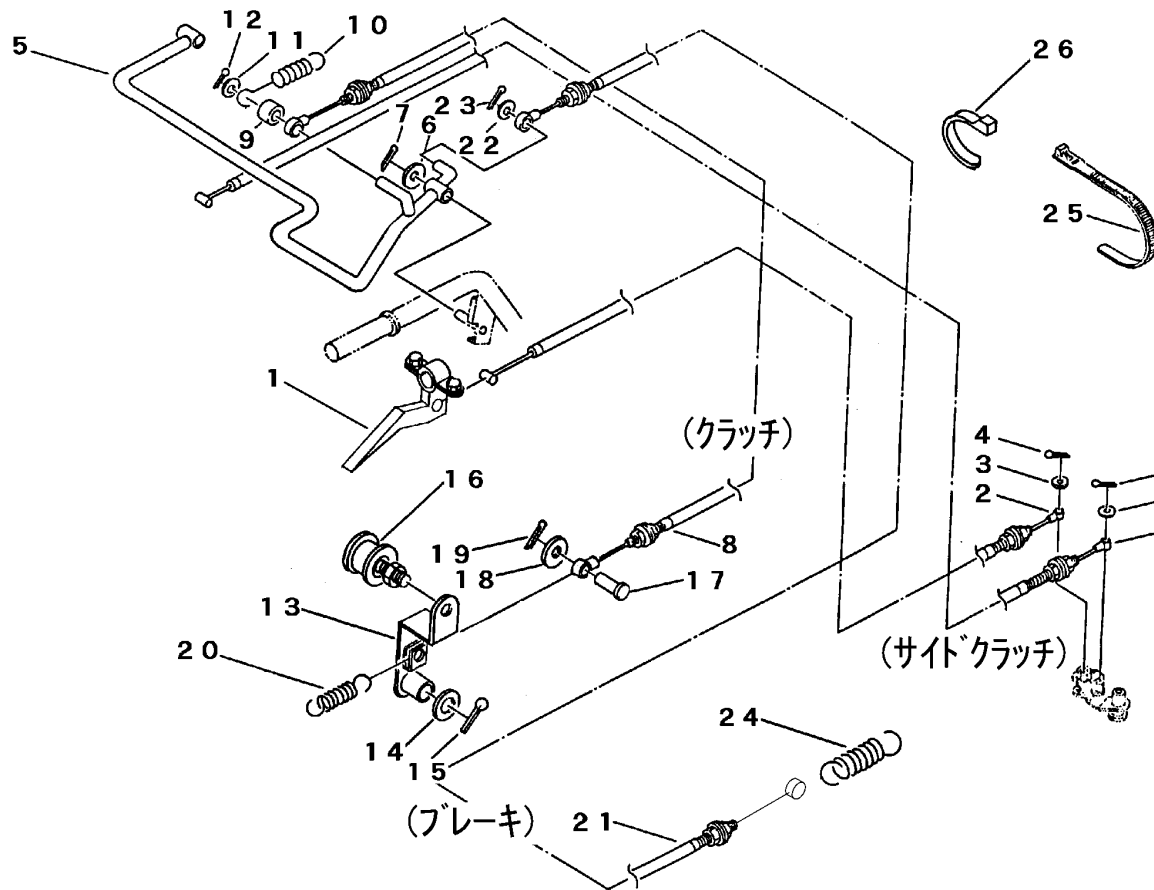


FIG 6 クラッチ & ブレーキレバー CLUTCH & BRAKE LEVER



A	三菱	MITSUBISHI
B	クボタ	KUBOTA

見出 NO.	部品番号 PART NO.	部品名称	PART NAME	個数 Q'ty		型 寸 DESCRIPTION	適用号機 FROM ~ UP TO SERIAL NO.	備 考 REMARKS
				A	B			
1	3535 3001 000	レバー Assy	LEVER	2	2		NO.7529391~	樹脂製
1	3515 3002 000	レバー R コンブ	LEVER	2	2		~NO.7529390	金属製
2	3535 3006 000	ワイヤー	WIRE	2	2	(樹脂用)	NO.7529391~	サイドクラッチ
2	3535 3005 000	ワイヤー	WIRE	2	2	(金属用)	~NO.7529390	サイドクラッチ
3	0350 0130 613	PW	WASHER,PLAIN	8	8	6×13×1.0		
4	0520 0120 016	フリピン	PIN split	2	2	2.0×16		
5	3533 3101 000	クラッチ・ブレーキレバー	LEVER	1	1			
6	0350 0141 022	PW	WASHER,PLAIN	2	2	10×22×1.6		
7	0520 0125 025	フリピン	PIN split	2	2	2.5×25		
8	3533 3109 000	ワイヤー	WIRE	1	1			クラッチ
9	3513 3109 000	カラー	COLLAR	1	1			
10	3513 3111 000	スプリング	SPRING	1	1	#156		
11	0350 0141 022	PW	WASHER,PLAIN	1	1	10×22×1.6		
12	0520 0125 020	フリピン	PIN split	1	1	2.5×20		
13	3535 3111 000	テンションアーム	ARM		1			
13	3535 3116 000	テンションアーム	ARM	1				
14	0350 0161 630	PW	WASHER,PLAIN	1	1	16×30×3.2		
15	0520 0132 032	フリピン	PIN split	1	1	3.2×32		
16	3535 3121 000	テンションプーリ	PULLEY	1	1	TPB-45 NBK製		
17	0562 0106 021	ヒラアタマピン	PIN clevis	1	1	φ6×21		
18	0350 0130 613	PW	WASHER,PLAIN	1	1	6×13×1.0		
19	0520 0120 012	フリピン	PIN split	1	1	2.0×12		
20	3205 2004 000	スプリング	SPRING	1	1	#50		
21	3514 3115 000	ワイヤー	WIRE	1	1	WG043191-01		ブレーキ
22	0350 0141 022	PW	WASHER,PLAIN	1	1	10×22×1.6		
23	0520 0125 020	フリピン	PIN split	1	1	2.5×20		
24	7201 3304 000	スプリング	SPRING	1	1	#110		
25	3513 3131 000	プラスチックバンド	CLAMP	2	2	10072858000		
26	3637 0254 000	プラスチックバンド	CLAMP	3	3	RF250		

注記) NO.1,NO.2は、セット交換にて新旧部品の互換性があります。(単品部品には、互換性はありません。)