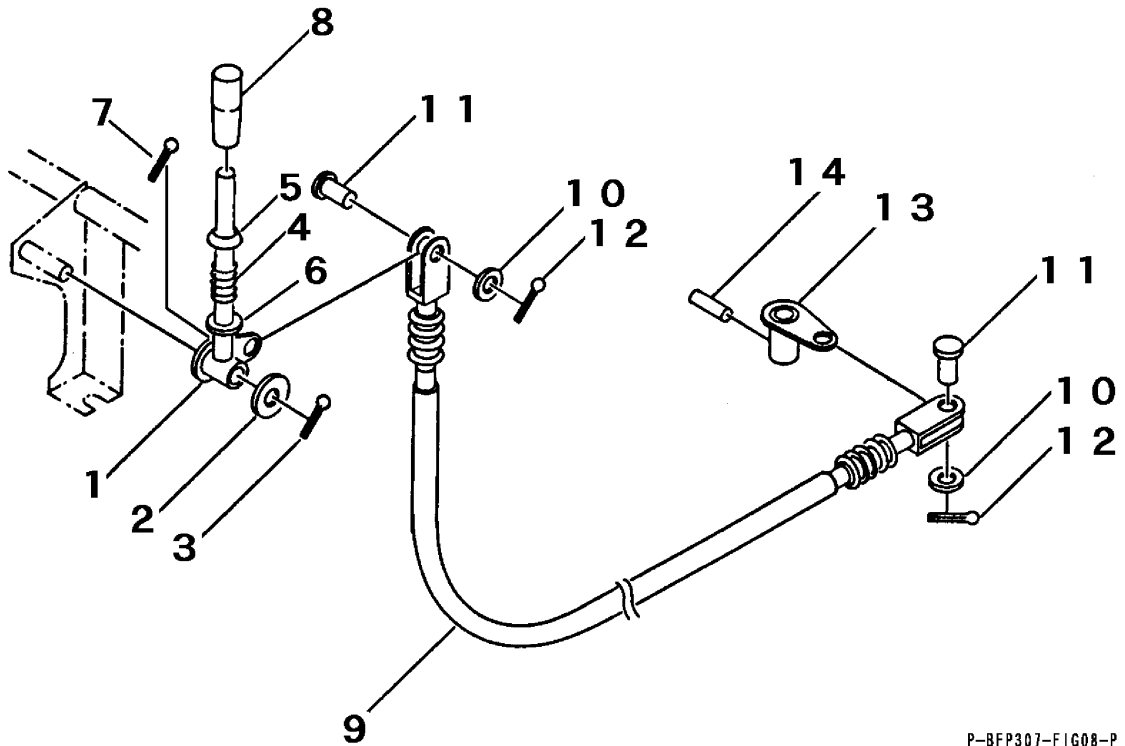


FIG 7 チェンジレバー GEAR SHIFT LEVER



P-BFP307-FIG08-P

見出 NO.	部品番号 PART NO.	部品名称 PART NAME	個数 Q'ty	型 寸 DESCRIPTION	適用号機 FROM ~ UP TO SERIAL NO.	備 考 REMARKS
1	3535 3201 000	レバー LEVER	1			
2	0350 0161 630	PW WASHER,PLAIN	1	16×30×3.2		
3	0520 0132 030	ワリピン PIN split	1	3.2×30		
4	3205 3105 000	スプリング SPRING	1	#33		
5	3205 3107 000	オサエマルザ WASHER,PLAIN	1			
6	0350 0151 226	PW WASHER,PLAIN	1	12×26×2.3		
7	0520 0125 025	ワリピン PIN split	1	2.5×25		
8	0691 0012 254	グリップ GRIP	1	橙		
9	3535 3203 000	プッシュプルワイヤー WIRE	1			
10	0350 0140 818	PW WASHER,PLAIN	2	8×18×1.6		
11	0562 0108 025	ヒラアタマピン PIN clevis	2	8×25		
12	0520 0125 016	ワリピン PIN split	2	2.5×16		
13	3208 3425 000	チェンジアーム ARM	1			CT031
14	0550 0005 025	スプリングピン PIN spring	1	5×25		