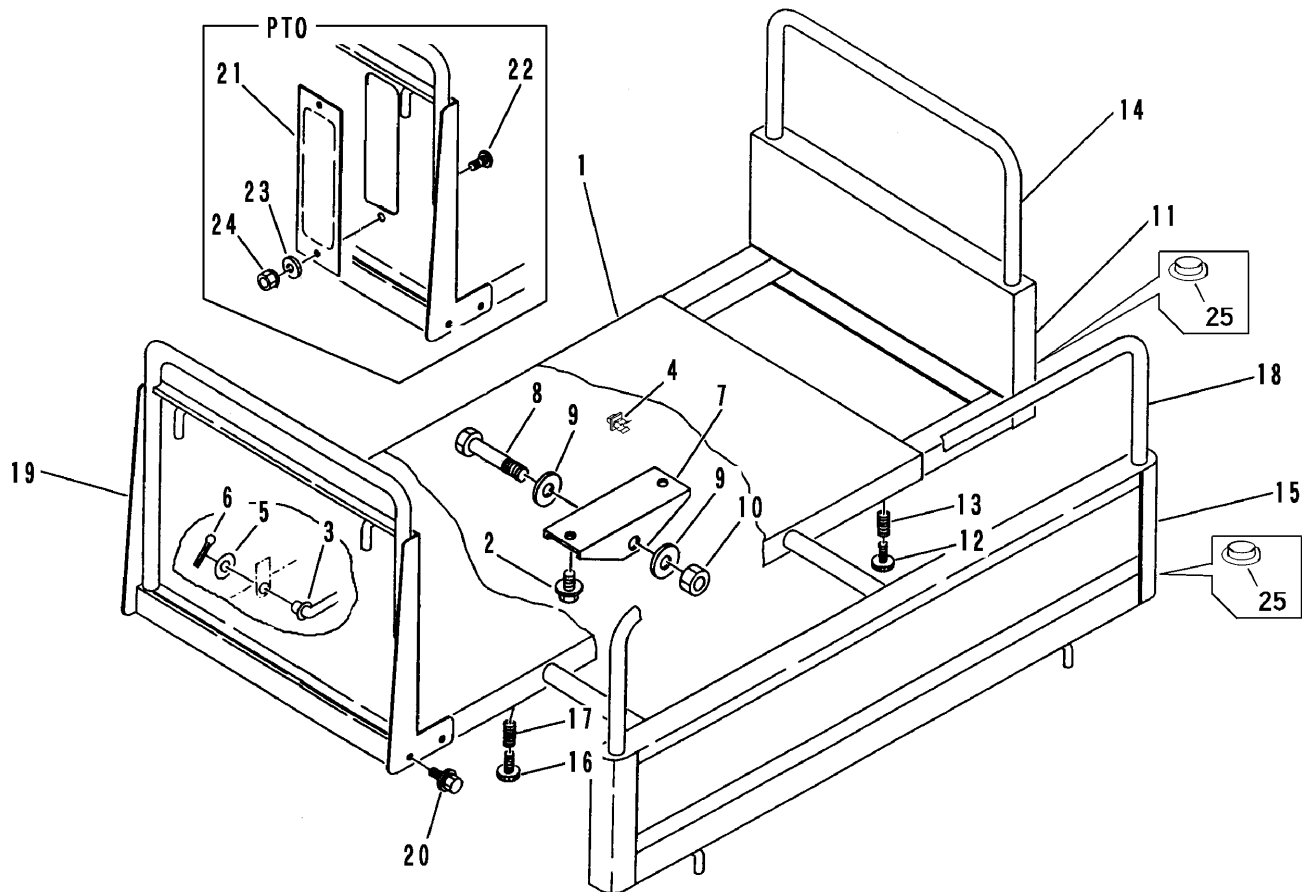


FIG 10 ニダイ & ゲート (サイドフレーム)
WAGON & GATE (SLIDING PANEL)



| | | |
|---|-------|----------|
| A | 標準 | STANDARD |
| B | PTO付き | P.T.O. |

| 見出 NO. | 部品番号 PART NO. | 部品名称 PART NAME | 個数Q'ty | | 型 寸 DESCRIPTION | 適用号機 FROM ~ UP TO SERIAL NO. | 備 考 REMARKS |
|-----------|------------------|-------------------|--------------|---|--------------------|---------------------------------|----------------|
| | | | A | B | | | |
| 1 | 3533 4001 001 | ニダイ | WAGON | 1 | 1 | | |
| 2 | H114 0108 016 | セムスB | BOLT | 4 | 4 | M8×16 | |
| 3 | 3533 4021 000 | ラッカボウシボウ | ROD | 1 | 1 | | NO.7521387 ~ |
| 4 | 3535 4059 000 | ロッドホルダー | HOLDER,ROD | 1 | 1 | | NO.7521387 ~ |
| 5 | 0350 0140 818 | PW | WASHER,PLAIN | 1 | 1 | 8×18×1.6 | NO.7521387 ~ |
| 6 | 0520 0125 016 | ワリピン | PIN,SPLIT | 1 | 1 | 2.5×16 | NO.7521387 ~ |
| 7 | 3533 4101 000 | ニダイトリツケ | BRACKET | 2 | 2 | | |
| 8 | A114 0112 080 | ボルト | BOLT | 2 | 2 | M12×80 | |
| 9 | 0350 0151 222 | PW | WASHER,PLAIN | 4 | 4 | 12×22×2.3 | |
| 10 | A351 0112 001 | Uナット | U-NUT | 2 | 2 | M12 | |
| 11 | 3533 4201 000 | ホジョフレーム | FRAME | 1 | 1 | | |
| 12 | 3513 4111 000 | ノブボルト | BOLT | 2 | 2 | | |
| 13 | 3513 4112 000 | スプリング | SPRING | 2 | 2 | #169 | |
| 14 | 3533 4212 000 | ニワクマエ | ROD | 1 | 1 | | |
| 15 | 3533 4301 000 | サイドフレーム | SIDE FRAME | 2 | 2 | | |
| 16 | 3513 4111 000 | ノブボルト | BOLT | 4 | 4 | | |
| 17 | 3513 4112 000 | スプリング | SPRING | 4 | 4 | #169 | |
| 18 | 3514 4711 000 | ニワクヨコ | ROD | 2 | 2 | | |
| 19 | 3535 4801 000 | パネル | PANEL | 1 | | | |
| 19 | 3533 4401 000 | ウシロドア | DOOR | | 1 | | |
| 20 | H114 0108 016 | セムスB | BOLT | 4 | 4 | M8×16 | |
| 21 | 3524 4328 000 | カバー | COVER | | 1 | | |
| 22 | A242 0106 016 | ナベコネジ | SCREW | | 2 | M6×16 | |
| 23 | 0350 0130 613 | PW | WASHER,PLAIN | | 2 | 6×13×1.0 | |
| 24 | H300 0106 001 | Sナット | NUT | | 2 | M6 | |
| 25 | 3533 4215 000 | キャップ | CAP | 6 | 6 | | |