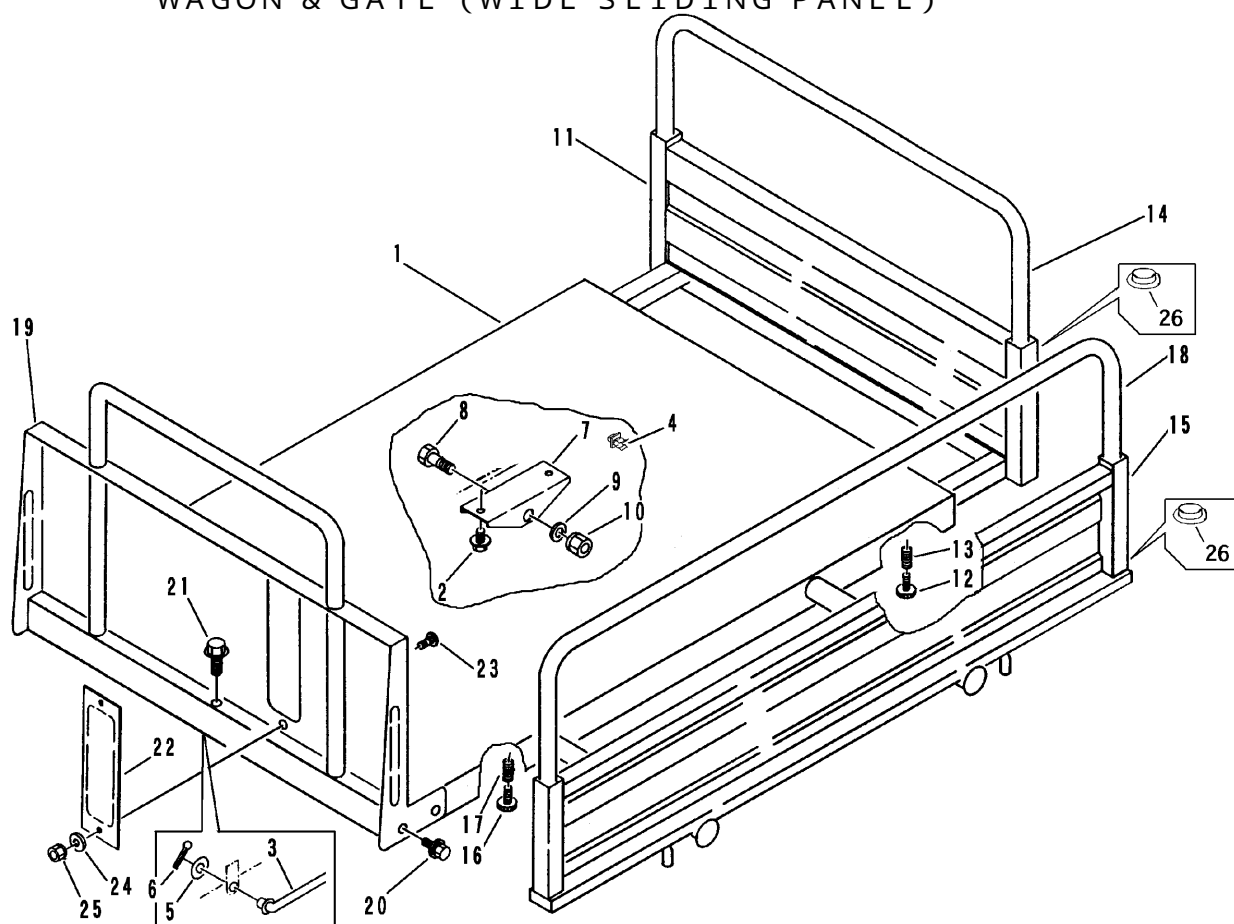


FIG 11 ニダイ & ゲート (ワイド荷台)  
WAGON & GATE (WIDE SLIDING PANEL)



見出 NO.	部品番号 PART NO.	部品名称 PART NAME	個数 Q'ty	型 寸 DESCRIPTION	適用号機 FROM ~ UP TO SERIAL NO.	備 考 REMARKS
1	3536 4001 000	ニダイ WAGON	1			
2	H114 0108 016	セムスB BOLT	4	M8 × 16		
3	3533 4021 000	ラックボウシボウ ROD	1		NO.7521387 ~	
4	3535 4059 000	ロッドホルダー HOLDER,ROD	1		NO.7521387 ~	
5	0350 0140 818	PW WASHER,PLAIN	1	8 × 18 × 1.6	NO.7521387 ~	
6	0520 0125 016	ワリピン PIN,SPLIT	1	2.5 × 16	NO.7521387 ~	
7	3533 4101 000	ニダイトリツケ BRACKET	2			
8	A114 0112 080	ボルト BOLT	2	M12 × 80		
9	0350 0151 222	PW WASHER,PLAIN	4	12 × 22 × 2.3		
10	A351 0112 002	Uナット U-NUT	2	M12		
11	3526 4601 000	ホジョフレーム FRAME	1			
12	3513 4111 000	ノブボルト BOLT	2			
13	3513 4112 000	スプリング SPRING	2	#169		
14	3514 4611 000	ニワクマエ ROD	1			
15	3526 4701 001	サイドフレーム FRAME	1			
16	3513 4111 000	ノブボルト BOLT	4			
17	3513 4112 000	スプリング SPRING	4	#169		
18	3526 4711 001	ニワクヨコ ROD	2			
19	3536 4201 000	ウシロドア PANEL	1			
20	H114 0108 016	セムスB BOLT	4	M8 × 16		
21	H174 0108 016	セムスC BOLT	1	M8 × 16		
22	3524 4328 000	カバー COVER	1			
23	A242 0106 016	ナベコネジ SCREW	2	M6 × 16		
24	0350 0130 613	PW WASHER,PLAIN	2	6 × 13 × 1.0		
25	F300 0106 000	ナット NUT	2	M6		
26	3533 4215 000	キャップ CAP	6			