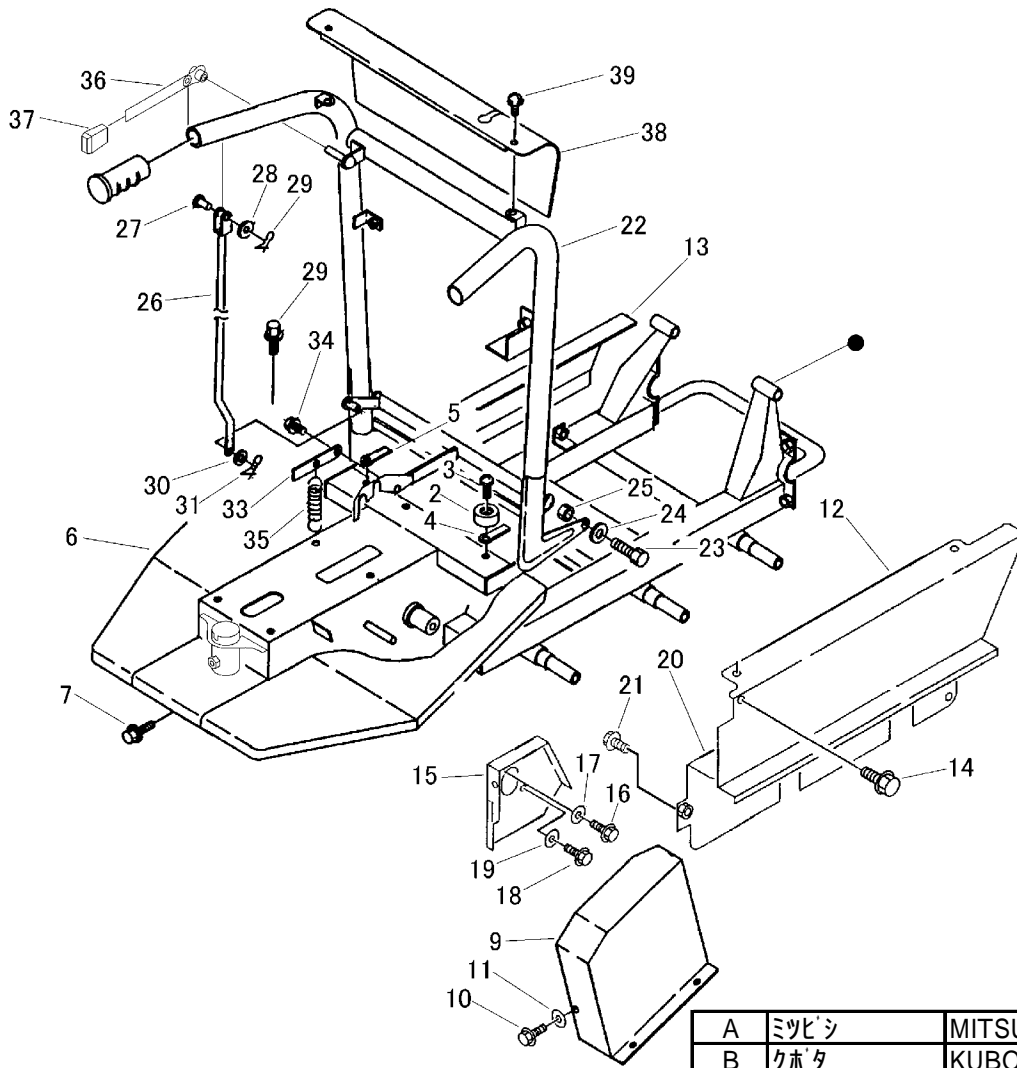
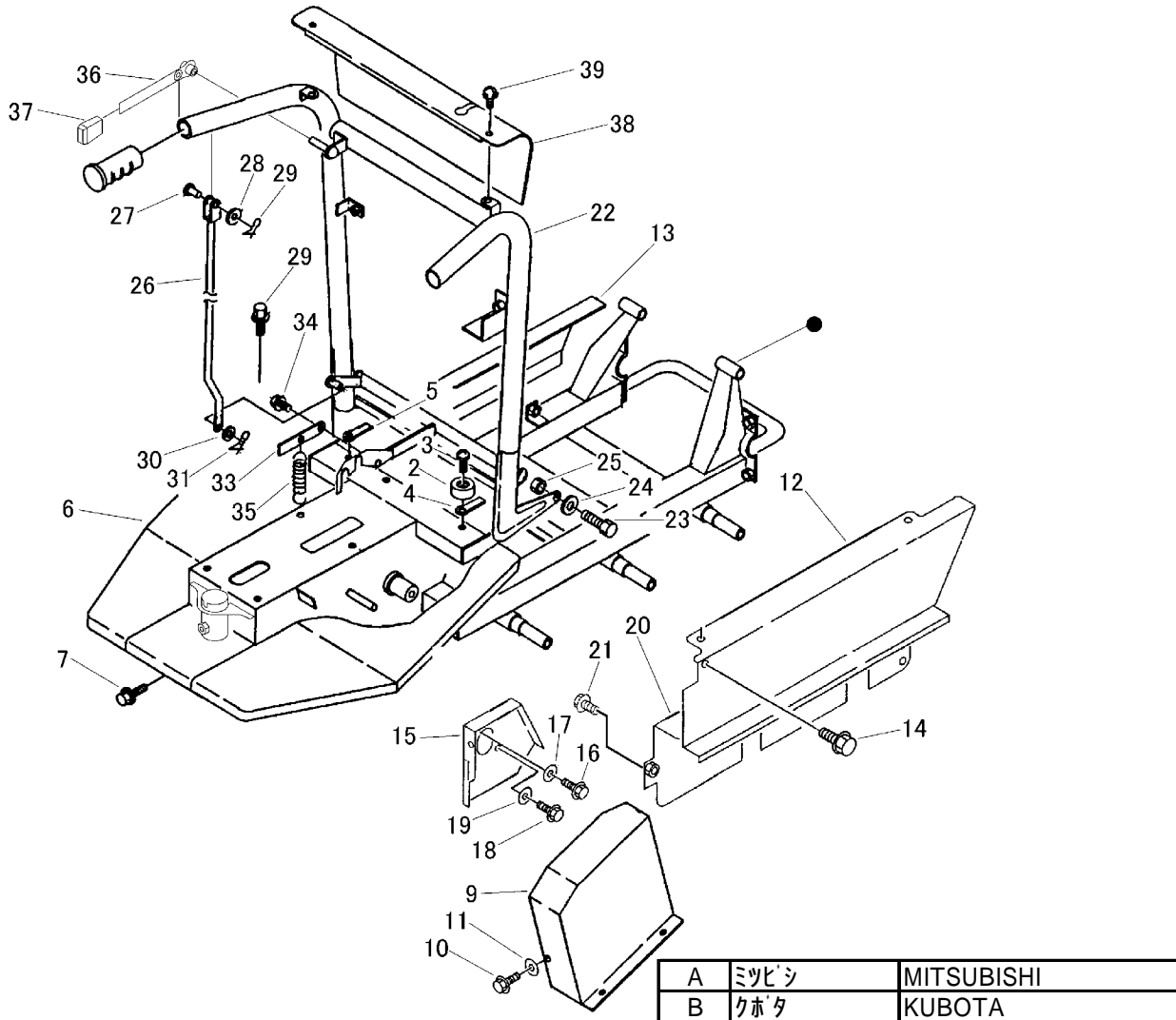


FIG 15 フレーム & カバー FRAME & COVER (シート付仕様)



見出 NO.	部品番号 PART NO.	部品名称 PART NAME	個数Q'ty A B	型 寸 DESCRIPTION	適用号機 FROM ~ UP TO SERIAL NO.	備 考 REMARKS
2	3611 4062 000	ホゴゴム	2 2	RUBBER B-4		
3	A252 0160 025	トラスコネジ	2 2	SCREW M6 x 25		
4	0050 2114 083	クランプ	1 1	CLAMP		
5	0050 2110 083	クランプ	1 1	CLAMP		
6	3535 1201 000	ステップ	1 1	STEP		
7	H114 0108 016	セムスB	3 3	BOLT M8 x 16		
8	H164 0106 016	セムスC	1 1	BOLT M6 x 16		
9	3535 1267 000	ヘルムカバー	1 1	COVER		
10	K700 0106 016	Fホルト	3 3	BOLT M6 x 16		
11	0350 0140 618	PW	3 3	WASHER,PLAIN 6 x 18 x 1.6		
12	3535 1301 000	カバー	1 1	COVER		
13	3535 1303 000	カバー	1 1	COVER		
14	H104 0106 016	セムスB	4 4	BOLT M6 x 16		
15	3533 1401 001	ブラケット	1	BRACKET		
15	3533 1403 001	ブラケット		BRACKET	1	
16	K710 0108 012	Fホルト	4 1	BOLT M8 x 12		
17	0350 0140 818	PW		WASHER,PLAIN 8 x 18 x 1.6	1	
18	K700 0106 012	Fホルト		BOLT M6 x 12	2	
19	0350 0140 618	PW		WASHER,PLAIN 6 x 18 x 1.6	2	
20	3535 1411 000	カバー	1 1	COVER		
21	K700 0106 016	Fホルト	2 2	BOLT M6 x 16		
22	3536 1501 000	ハンドル	1 1	HANDLE		
23	A114 0112 040	ホルト	2 2	BOLT M12 x 40		
24	0350 0151 226	PW	2 2	WASHER,PLAIN 12 x 26 x 2.3		

FIG 15 フレーム & カバー FRAME & COVER (シート付仕様)



見出 NO.	部品番号 PART NO.	部品名称 PART NAME	個数Q'ty		型 寸 DESCRIPTION	適用号機 FROM ~ UP TO SERIAL NO.	備 考 REMARKS
			A	B			
25	A301 0112 003	ナット NUT	2	2	M12 3種		
26	3533 1531 000	ロッド ROD	1	1			
27	0562 0108 022	ヒラアタマピン PIN clevis	1	1	8×22		
28	0350 0140 818	PW WASHER,PLAIN	1	1	8×18×1.6		
29	0523 0108 000	スナップピン SNAP PIN	1	1	8用		
30	0350 0130 613	PW WASHER,PLAIN	1	1	6×13×1.0		
31	0523 0106 000	スナップピン SNAP PIN	1	1	6用		
32	3533 1151 000	グリップ GRIP	2	2	27502649000		
33	3533 1541 000	プレート PLATE	1	1			
34	K700 0106 016	Fホルト BOLT	1	1	M6×16		
35	3625 4401 000	スプリング SPRING	1	1	#74		
36	3536 1535 000	レバー LEVER	1	1			
37	3533 1165 000	グリップ GRIP	1	1			
38	3536 1561 000	カバー COVER	1	1			
39	H242 0106 016	ナベセムスB SCREW	4	4	M6×16		