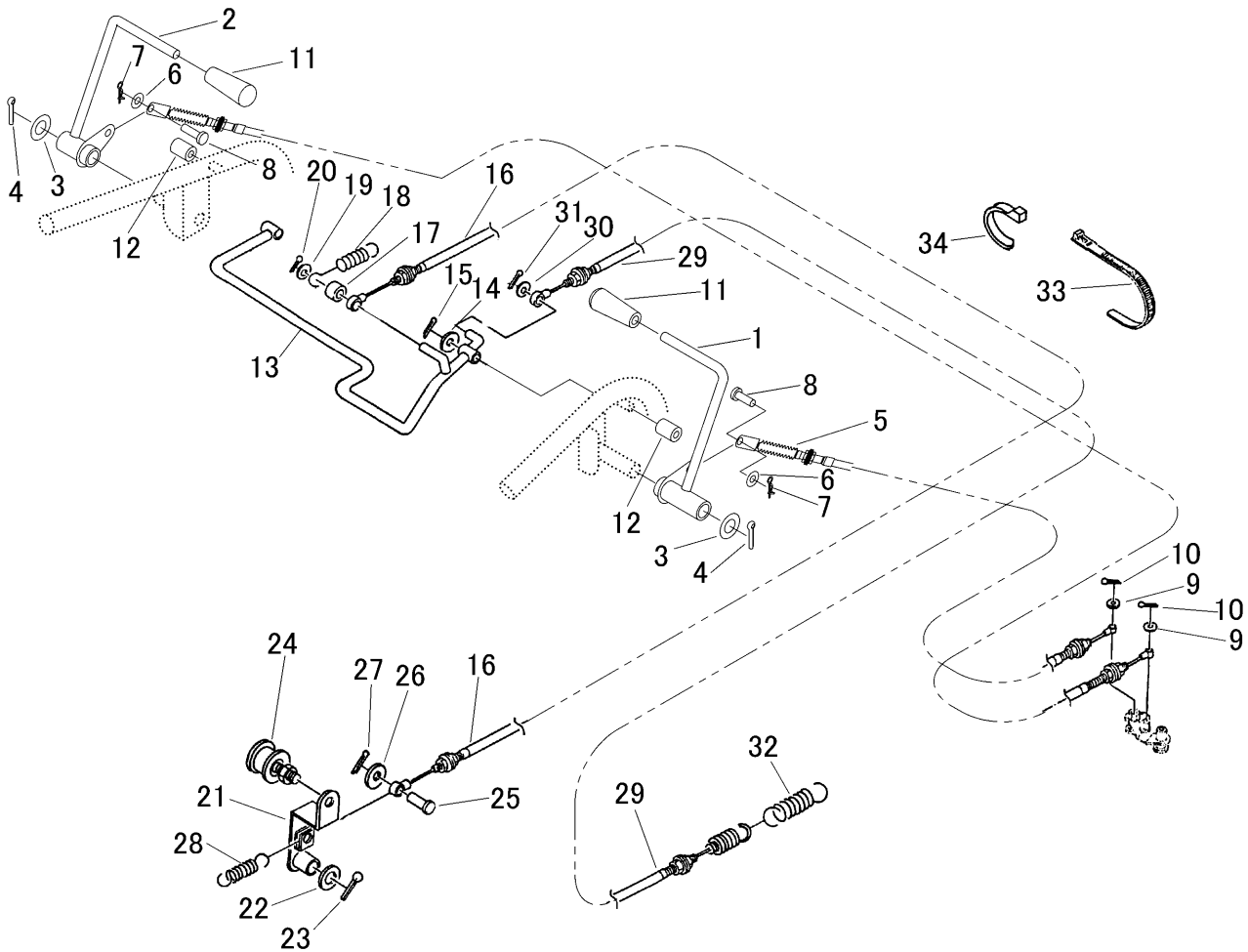


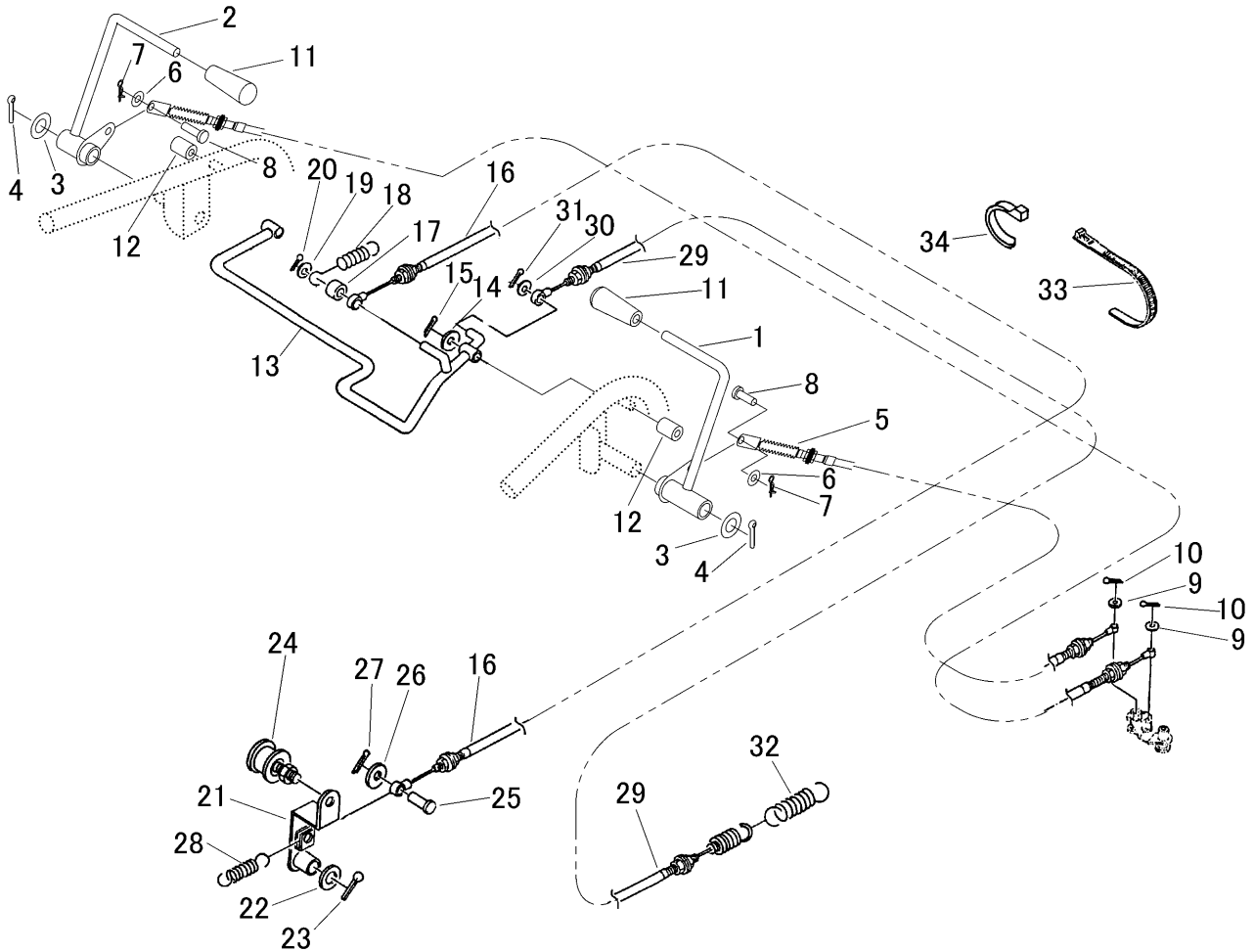
FIG 16 クラッチ & ブレーキレバー CLUTCH & BRAKE LEVER (シート付仕様)



A	三菱	MITSUBISHI
B	Kubota	KUBOTA

見出 NO.	部品番号 PART NO.	部品名称 PART NAME	個数 Q'ty A B	型 寸 DESCRIPTION	適用号機 FROM ~ UP TO SERIAL NO.	備考 REMARKS
1	3536 3001 000	レバ- LEVER	1 1			
2	3536 3005 000	レバ- LEVER	1 1			
3	0350 0161 630	PW WASHER,PLAIN	2 2	16×30×3.2		
4	0520 0132 032	ワリピン PIN split	2 2	3.2×32		
5	3536 3008 000	ワイヤ- WIRE	2 2			
6	0350 0140 818	PW WASHER,PLAIN	2 2	8×18×1.6		
7	0523 0108 000	スナップピン PIN	2 2	8		
8	0562 0108 022	ヒラアタマピン PIN clevis	2 2	8×22		
9	0350 0130 613	PW WASHER,PLAIN	2 2	6×13×1.0		
10	0520 0120 016	ワリピン PIN split	2 2	2.0×16		
11	0691 0010 253	グリップ GRIP	2 2			
12	3611 1807 000	ホゴゴム RUBBER	2 2			
13	3533 3101 000	クラッチ・ブレーキレバ- LEVER	1 1			
14	0350 0141 022	PW WASHER,PLAIN	2 2	10×22×1.6		
15	0520 0125 025	ワリピン PIN split	2 2	2.5×25		
16	3533 3109 000	ワイヤ- WIRE	1 1			
17	3513 3109 000	カラ- COLLAR	1 1			
18	3513 3111 000	スプリング SPRING	1 1	#156		
19	0350 0141 022	PW WASHER,PLAIN	1 1	10×22×1.6		
20	0520 0125 020	ワリピン PIN split	1 1	2.5×20		
21	3535 3111 000	テンションア-ム ARM				
21	3535 3116 000	テンションア-ム ARM	1			
22	0350 0161 630	PW WASHER,PLAIN	1 1	16×30×3.2		
23	0520 0132 032	ワリピン PIN split	1 1	3.2×32		
24	3535 3121 000	テンションプ-リ PULLEY	1 1	TPB-45 NBK製		

FIG 16 クラッチ & ブレーキレバー CLUTCH & BRAKE LEVER (シート付仕様)



A	ミツビシ	MITSUBISHI
B	クボタ	KUBOTA

見出 NO.	部品番号 PART NO.	部品名称 PART NAME	個数 Q'ty		型 寸 DESCRIPTION	適用号機 FROM ~ UP TO SERIAL NO.	備考 REMARKS
			A	B			
25	0562 0106 021	ヒラアタマピン	1	1	6 × 21		
26	0350 0130 613	PW	1	1	6 × 13 × 1.0		
27	0520 0120 012	ワリピン	1	1	2.0 × 12		
28	3205 2004 000	スプリング	1	1	#50		
29	3514 3115 000	ワイヤー	1	1	WG043191-01		
30	0350 0141 022	PW	1	1	10 × 22 × 1.6		
31	0520 0125 020	ワリピン	1	1	2.5 × 20		
32	7201 3304 000	スプリング	1	1	#110		
33	3513 3131 000	プラスチックバンド	2	2	10072858000		
34	3637 0254 000	プラスチックバンド	3	3	RF250		