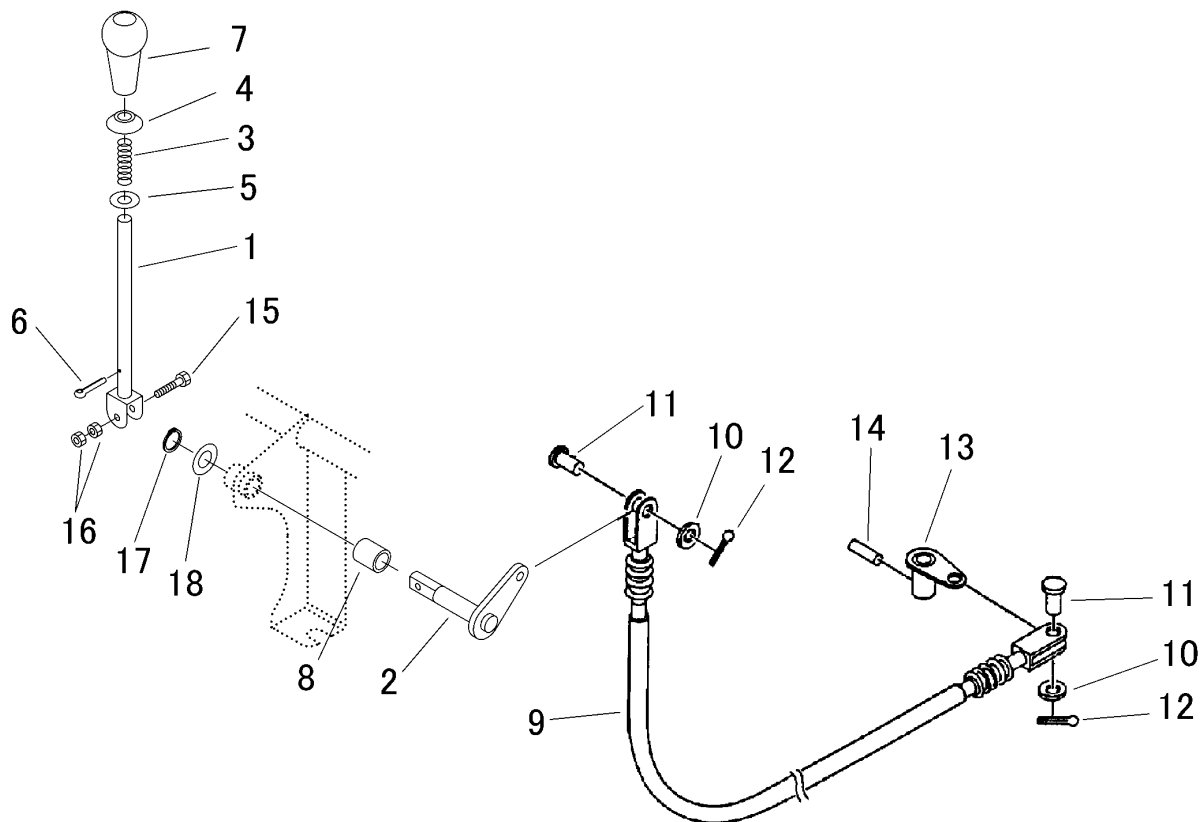


FIG 17 チェンジレバー GEAR SHIFT LEVER(シート付仕様)



見出 NO.	部品番号 PART NO.	部品名称 PART NAME	個数 Q'ty	型 寸 DESCRIPTION	適用号機 FROM ~ UP TO SERIAL NO.	備 考 REMARKS
1	3536 3201 000	レバー LEVER	1			
2	3536 3206 000	ピン PIN	1			
3	3205 3105 000	スプリング SPRING	1	#33		
4	3205 3107 000	オサエマルサ WASHER,PLAIN	1			
5	0350 0151 226	PW WASHER,PLAIN	1	12 x 26 x 2.3		
6	0520 0125 025	ワリピン PIN split	1	2.5 x 25		
7	0693 0012 460	グリップ GRIP	1			
8	3536 3211 000	パイプ PIPE	1			
9	3535 3203 000	プッシュプルワイヤ WIRE	1			
10	0350 0140 818	PW WASHER,PLAIN	2	8 x 18 x 1.6		
11	0562 0108 025	ヒアタマピン PIN clevis	2	8 x 25		
12	0520 0125 016	ワリピン PIN split	2	2.5 x 16		
13	3208 3425 000	チェンジアーム ARM	1			
14	0550 0005 025	スプリングピン PIN spring	1	5 x 25		
15	K804 0106 030	Fホルト BOLT	1	M6 x 30		
16	A300 0106 001	ナット NUT	2	M6		
17	0740 0001 600	リング RING	1	16		
18	0350 0161 230	PW WASHER,PLAIN	1	12 x 30 x 3.2		