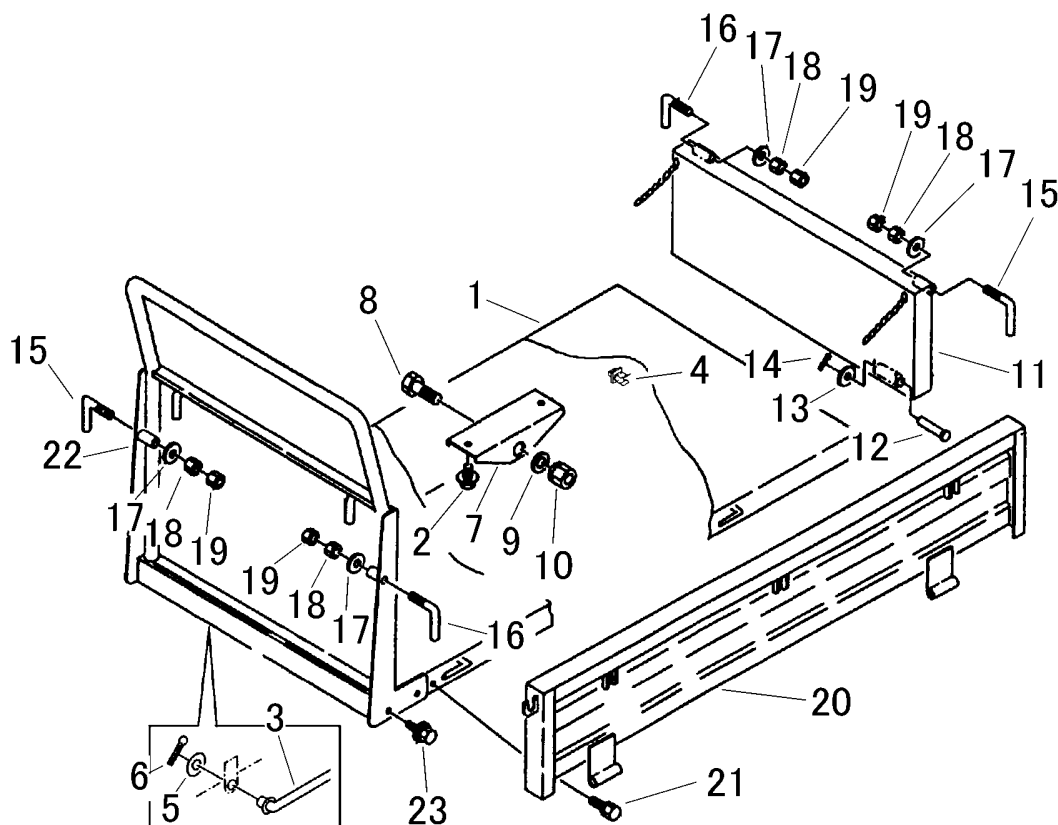


FIG 18 ニダイ & ゲート (箱型三方開)

WAGON & GATE (FLAT BED OPNING 3 WAYS) (シート付仕様)



見出 NO.	部品番号 PART NO.	部品名称 PART NAME	個数 Q'ty	型 寸 DESCRIPTION	適用号機 FROM ~ UP TO SERIAL NO.	備考 REMARKS
1	3533 4701 001	ニダイ	1	WAGON		
2	H114 0108 016	セムスB	4	BOLT	M8 x 16	
3	3536 4411 000	ロッド	1	ROD		
4	3535 4059 000	ロッドホルダー	1	HOLDER,ROD		
5	0350 0140 818	PW	1	WASHER,PLAIN	8 x 18 x 1.6	
6	0520 0125 016	ワリピン	1	PIN,SPLIT	2.5 x 16	
7	3533 4101 000	ニダイトリツケ	2	BRACKET		
8	A114 0112 080	ボルト	2	BOLT	M12 x 80	
9	0350 0151 222	PW	4	WASHER,PLAIN	12 x 22 x 2.3	
10	A351 0112 001	Uナット	2	U-NUT	M12	
11	3514 4201 000	サイドア	1	GATE		
12	3606 4705 001	トリツケピン	2	PIN	8 x 66	
13	0350 0140 818	PW	2	WASHER,PLAIN	8 x 18 x 1.6	
14	0520 0125 020	ワリピン	2	PIN split	2.5 x 20	
15	3407 4107 000	ドアカケガネR	2	LEVER	K-003	
16	3407 4108 000	ドアカケガネL	2	LEVER	K-003	
17	0350 0141 022	PW	4	WASHER,PLAIN	10 x 22 x 1.6	
18	A301 0110 001	ナット	4	NUT	M10	
19	A301 0110 003	ナット	4	NUT	M10 3種	
20	3533 4801 000	ソクハン	2	SIDE GATE		
21	K110 0108 016	Fボルト	2	BOLT	M8 x 16	
22	3535 4401 000	パネル	1	PANEL		