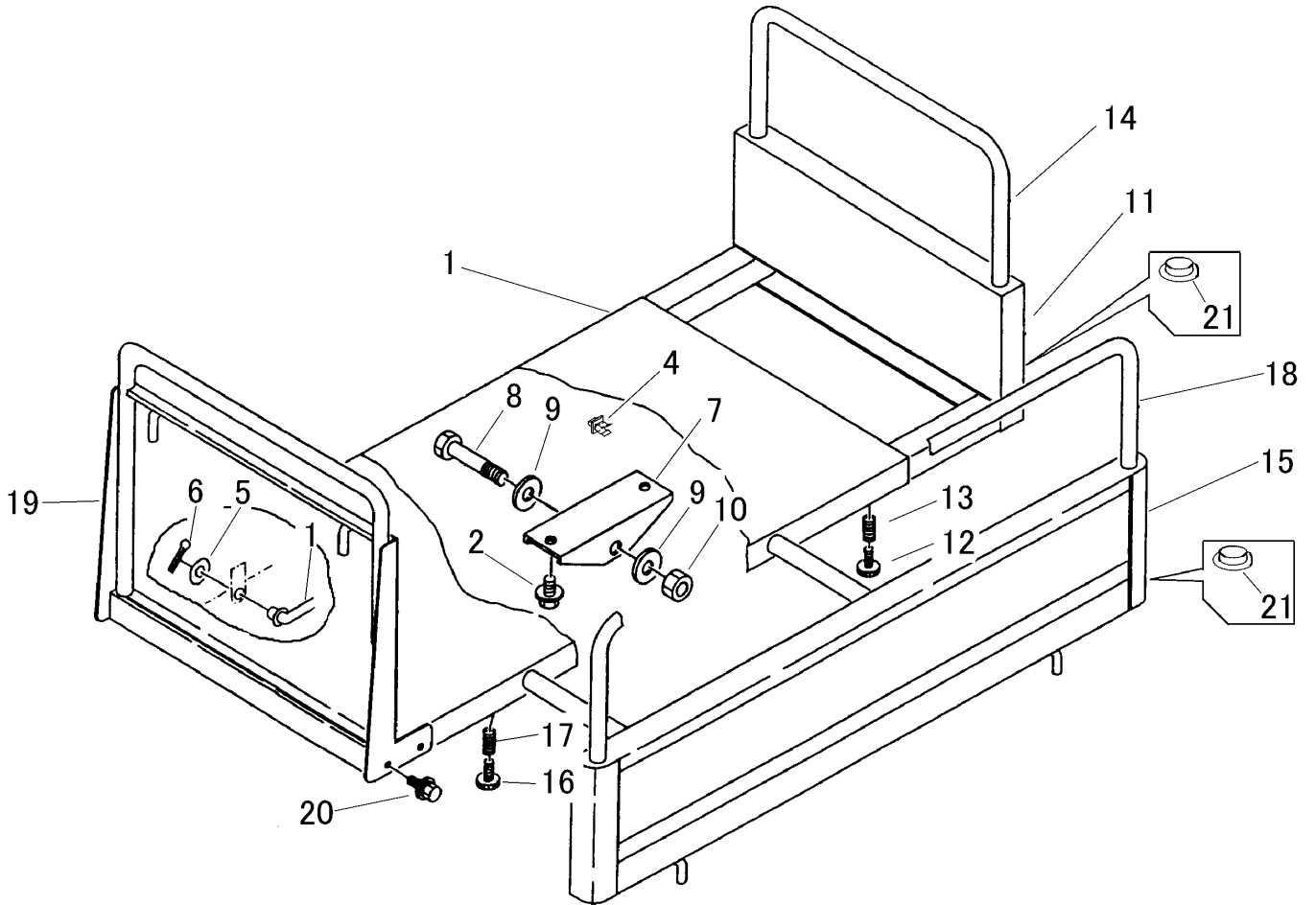


FIG 19 ニダイ & ゲート (サイドフレーム)
WAGON & GATE (SLIDING PANEL) (シート付仕様)



見出 NO.	部品番号 PART NO.	部品名称 PART NAME	個数 Q'ty	型 寸 DESCRIPTION	適用号機 FROM ~ UP TO SERIAL NO.	備 考 REMARKS
1	3533 4001 001	ニダイ WAGON	1			
2	H114 0108 016	ボルト BOLT	4	M8 x 16		
3	3536 4411 000	ロッド ROD	1			
4	3535 4059 000	ロッドホルダー HOLDER, ROD	1			
5	0350 0140 818	PW WASHER, PLAIN	1	8 x 18 x 1.6		
6	0520 0125 016	ワッシャー PIN, SPLIT	1	2.5 x 16		
7	3533 4101 000	ニダイリツケ BRACKET	2			
8	A114 0112 080	ボルト BOLT	2	M12 x 80		
9	0350 0151 222	PW WASHER, PLAIN	4	12 x 22 x 2.3		
10	A351 0112 001	Uナット U-NUT	2	M12		
11	3533 4201 000	ホジョフレーム FRAME	1			
12	3513 4111 000	スプリング BOLT	2			
13	3513 4112 000	スプリング SPRING	2	#169		
14	3533 4212 000	ニクマエ ROD	1			
15	3533 4301 000	サイドフレーム SIDE FRAME	2			
16	3513 4111 000	スプリング BOLT	4			
17	3513 4112 000	スプリング SPRING	4	#169		
18	3514 4711 000	ニクヨコ ROD	2			
19	3535 4801 000	パネル PANEL	1			
20	H114 0108 016	ボルト BOLT	4	M8 x 16		
21	3533 4215 000	キャップ CAP	6			