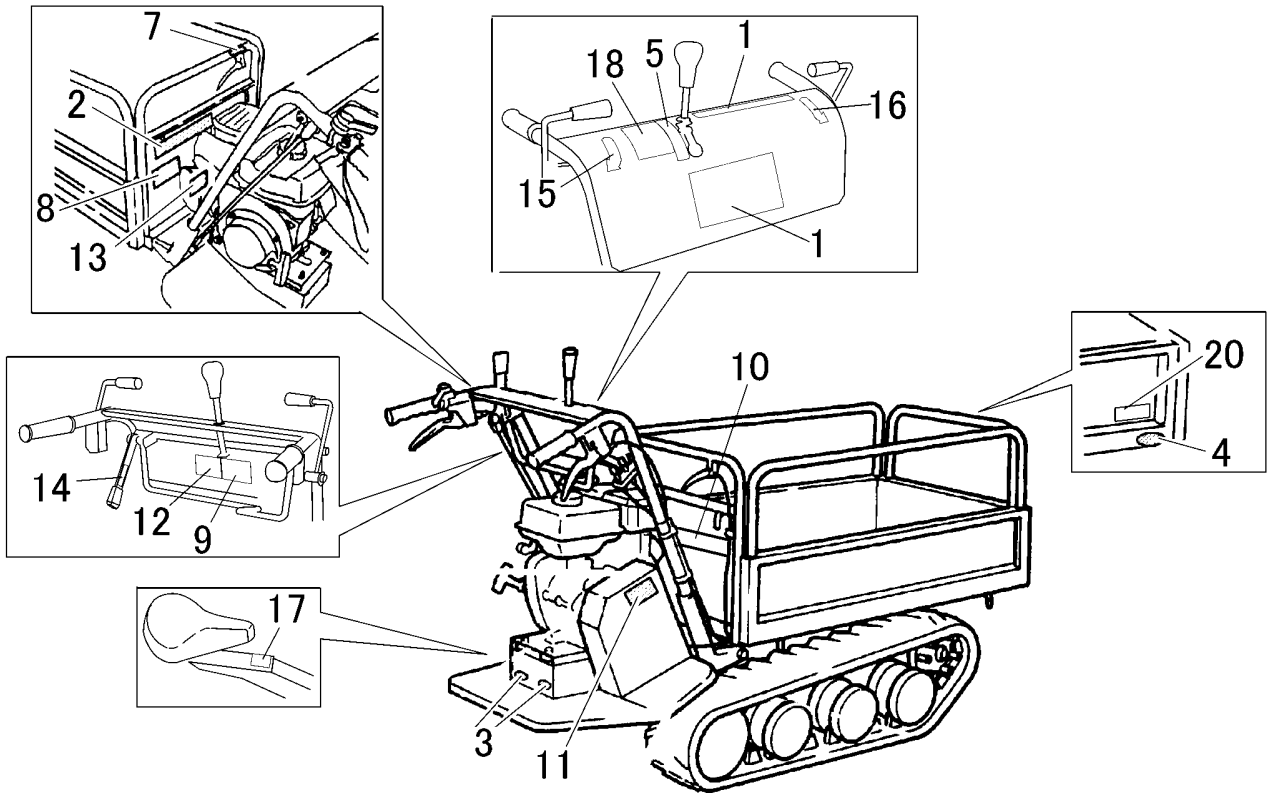


FIG 20 マーク MARK (シート付仕様)



A	箱型三方	FLAT BED 3 SIDE OPENING
B	サイドフレーム	SLIDING PANEL

見出 NO.	部品番号 PART NO.	部品名称 PART NAME	個数Q'ty		型 寸 DESCRIPTION	適用号機 FROM ~ UP TO SERIAL NO.	備 考 REMARKS
			A	B			
1	3533 5004 000	マーク MARK	1	1			
2	3509 5003 000	サイドイサキョウノウリヨク MARK	1	1	300kg		
3	3531 5017 000	ハンシャキョウ MARK	2	2	赤		
4	3531 5018 000	ハンシャキョウ MARK	2	2	黄		
5	3535 5007 000	ソウコウヘンソクイチ MARK	1	1			
6	3513 5007 000	ソウコウクラッチ MARK	1	1			
7	3513 5008 000	ニダイロックカイジヨ MARK	1	1			
8	3513 5009 000	チュウイ MARK		1			
9	3535 5016 000	オイルテンケン MARK	1	1			
10	3544 6022 000	マーク MARK	1	1			
11	3536 5023 001	ベルトサイズ MARK	1	1			
12	3420 5015 000	コノウヨウウンパン MARK	1	1			
13	3408 6003 000	ダンブホウシホルト MARK	1	1		~NO.7270122	廃止
14	3533 5015 000	ロックカイジヨ MARK	1	1			
15	3536 5005 000	マーク MARK	1	1			
16	3536 5006 000	マーク MARK	1	1			
17	3536 5007 000	マーク MARK	1	1			
18	3536 5008 000	マーク MARK	1	1			
19	3536 5032 000	マーク MARK	1	1			
20	5205 6018 000	CANYCOM MARK	1	1			