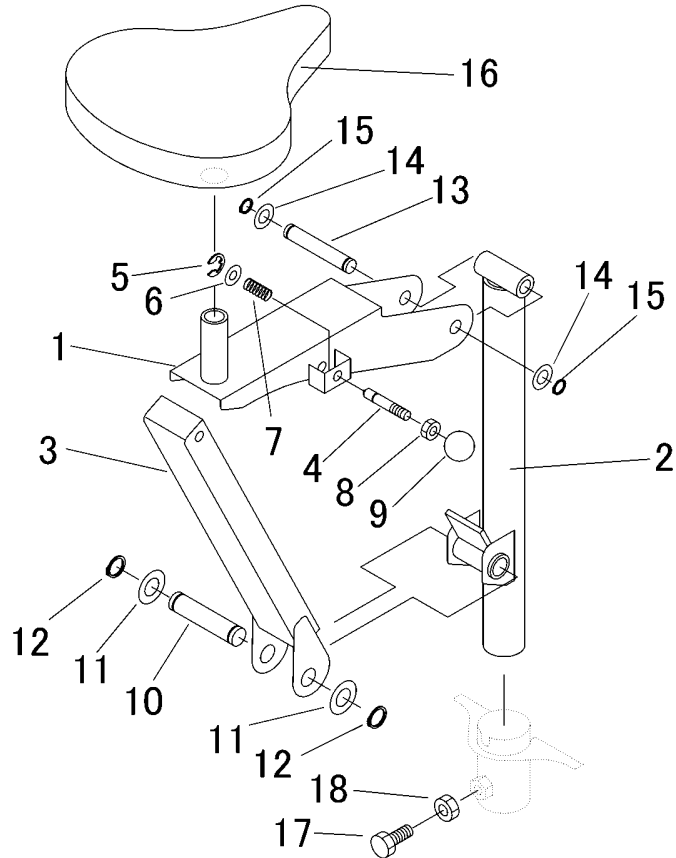


FIG 21 シート SEAT (シート付仕様)



見出	部品番号	部品名称		個数	型 寸	適用号機	備考
NO.	PART NO.		PART NAME	Q'ty	DESCRIPTION	FROM ~ UP TO SERIAL NO.	REMARKS
1	3536 7001 000	ブラケット	BRACKET	1			
2	3536 7011 000	ブラケット	BRACKET	1			
3	3536 7021 000	サポ-ト	SUPPORT	1			
4	3536 7031 000	シャフト	SHAFT	1			
5	0742 0100 700	リング	RING	1	7		
6	0350 0140 818	PW	WASHER,PLAIN	1	8 x 18 x 1.6		
7	3536 7033 000	スプリング	SPRING	1			
8	A301 0108 003	ナット	NUT	1	M8		
9	3563 5127 000	グリップ	GRIP	1			
10	3536 7034 000	シャフト	SHAFT	1			
11	0350 0161 630	PW	WASHER,PLAIN	2	16 x 30 x 3.0		
12	0740 0001 600	リング	RING	2	S16		
13	3536 7036 000	シャフト	SHAFT	1			
14	0350 0151 222	PW	WASHER,PLAIN	2	12 x 22 x 2.3		
15	0740 0001 200	リング	RING	2	S12		
16	3536 7038 000	シート	SEAT	1			
17	A110 0110 025	ボルト	BOLT	1	M10 x 25		
18	A301 0110 003	ナット	NUT	1	M10		