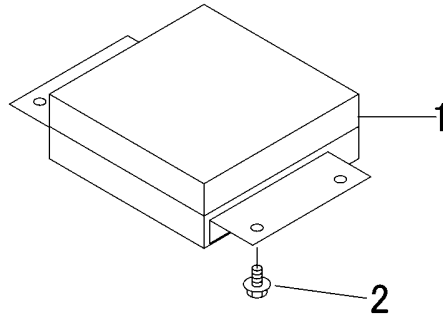


FIG 22 ウェート WEIGHT (シ-付仕様)



見出	部品番号	部品名称		個数	型 寸	適 用 号 機	備 考
NO.	PART NO.		PART NAME	Q'ty	DESCRIPTION	FROM ~ UP TO SERIAL NO.	REMARKS
1	3536 8001 000	ウェ-ト	WEIGHT	1			
2	H114 0108 016	ボ-ルT	BOLT	1			