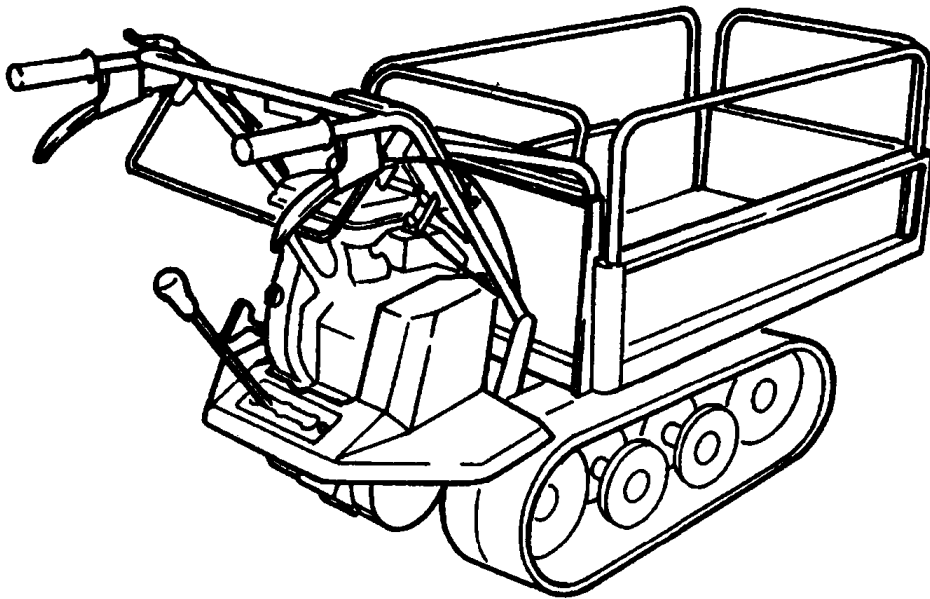


P A R T S L I S T

B F P 4 1 0



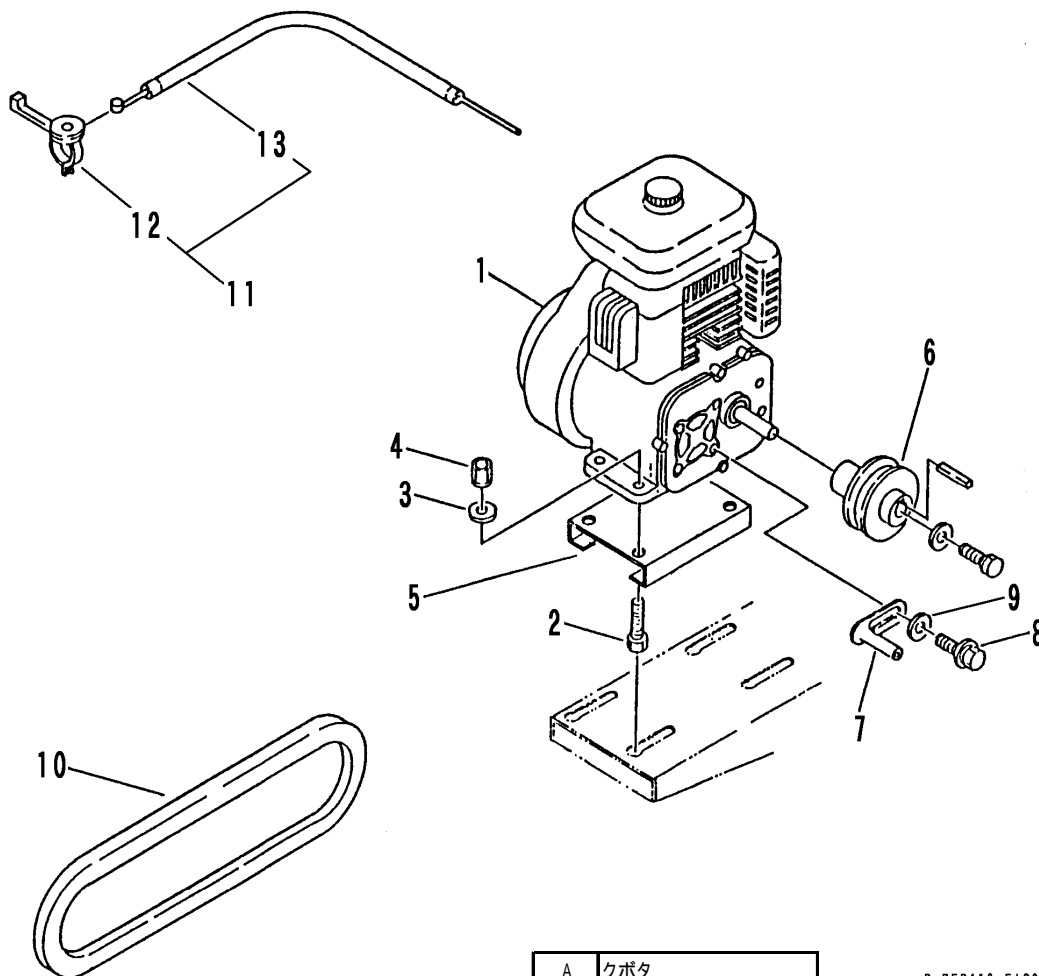
P-BFP410-GA1

目次

CONTENTS

FIG 1	エンジン & エンジンコントロール ENGINE & ENGINE CONTROL.....	1
FIG 2	フレーム & ハンドル FRAME & HANDLE.....	2
FIG 3	ミッション TRANSMISSION.....	3 ~ 4
FIG 4	クローラ & テンリン CRAWLER & ROLLER.....	5
FIG 5	サイドクラッチ & クラッチブレーキレバー SIDE CLUTCH & CLUTCH・BRAKE LEVER.....	6
FIG 6	ニダイ WAGON (SLIDING PANEL).....	7 ~ 8
FIG 7	フゾクヒン ACCESSORIES.....	9
FIG 8	マーク MARK.....	10

FIG 1 エンジン & エンジンコントロール
ENGINE & ENGINE CONTROL

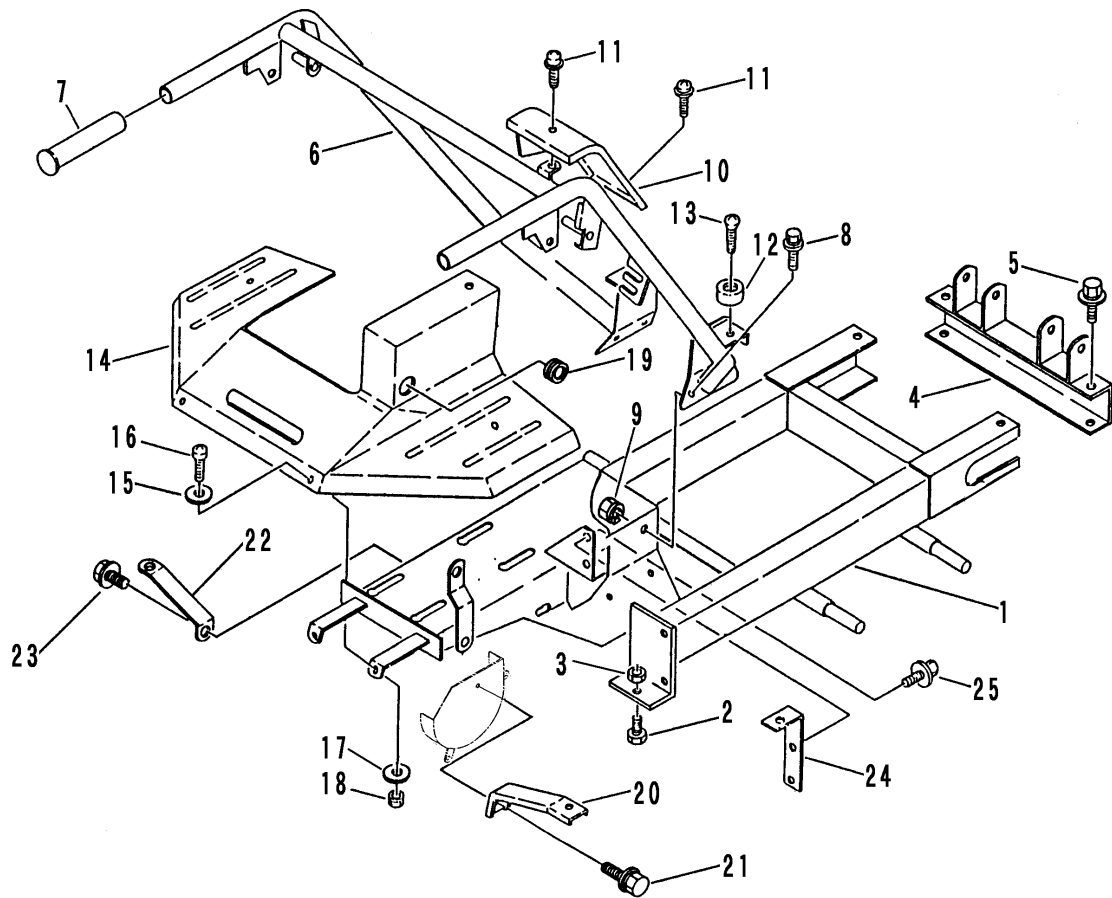


A	クボタ
B	三菱

P-BFP410-FIG01-P

見出 NO.	部品番号 PART NO.	部品名称		個数 Q'ty		型 寸 DESCRIPTION	適用号機 FROM ~ UP TO SERIAL NO.	備 考 REMARKS
		PART NAME		A	B			
1	3524 0001 100	エンジン	ENGINE	1		GH130-GCL-Y2-CHI	NO.7571103 ~	
1	3524 0001 000	エンジン	ENGINE	1		GH120-GCL-Y2-CHI	~ NO.7571102	
1	3524 0003 100	エンジン	ENGINE		1	GM131LN-205		
2	A110 0108 040	ボルト	BOLT	4		M8 × 40		
2	A114 0108 060	ボルト	BOLT		4	M8 × 60		
3	0350 0140 818	PW	WASHER	4	4	8 × 18 × 1.6		
4	H301 0108 001	Sナット	NUT	4	4	M8		
5	3524 0007 000	エンジンベース	BASE		1			
6	3515 0005 000	エンジンプーリ	PULLEY	1	1			
7	3610 0101 000	ベルトストッパー	STOPPER	2	2			
8	K710 0108 016	Fボルト	BOLT	2	2	M8 × 16		
9	0350 0140 818	PW	WASHER	2	2	8 × 18 × 1.6		
10	0852 1300 030	Vベルト	V-BELT	1	1	SB30		
11	3524 0107 000	スロットルレバーASSY	LEVER	1			NO.7571103 ~	
11	3524 0101 000	スロットルレバーASSY	LEVER	1			~ NO.7571102	
11	3524 0106 000	スロットルレバーASSY	LEVER		1			
12	3513 0101 000	スロットルレバー	LEVER	1	1	E350103		
13	3513 0102 000	スロットルワイヤー	WIRE		1	WG013184		
13	3524 0109 000	ワイヤー	WIRE	1			NO.7571103 ~	
13	3105 0105 000	ワイヤー	WIRE	1		WG013202	~ NO.7571102	

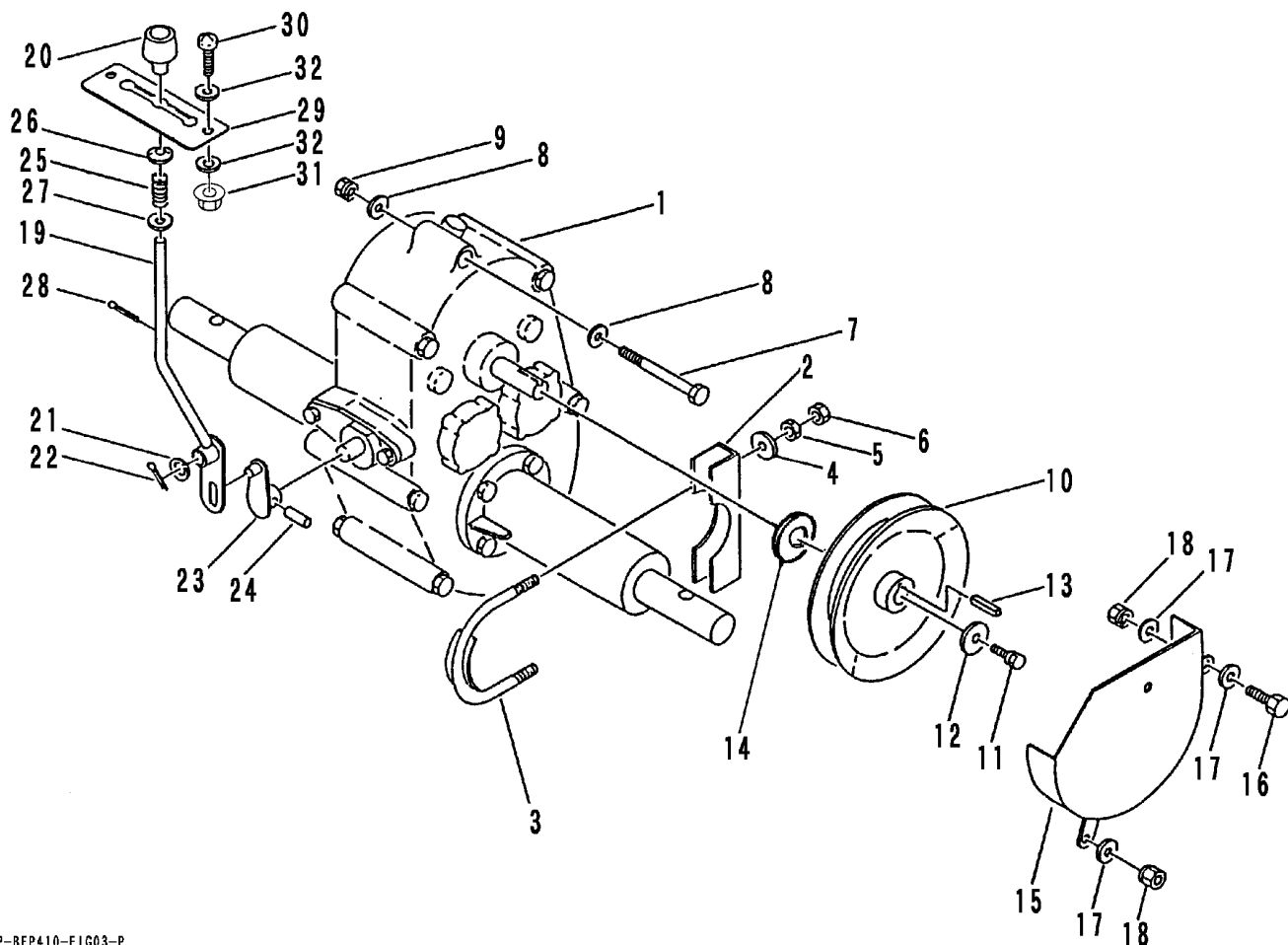
FIG 2 フレーム & ハンドル
FRAME & HANDLE



P-BFP410-F1G02-P

見出 NO.	部品番号 PART NO.	部品名称 PART NAME	個数 Q'ty	型 寸 DESCRIPTION	適用号機 FROM ~ UP TO SERIAL NO.	備 考 REMARKS
1	3525 1001 002	フレーム FRAME	1			部品供給不可
2	A030 0108 035	ボルト8T BOLT	2	M8×35		
3	A301 0108 003	ナット NUT	2	M8 3種		
4	3524 1051 000	ブラケット BRACKET	1			
5	K710 0110 025	Fボルト BOLT	4	M10×25		
6	3540 1101 000	ハンドル HANDLE	1			
7	3513 1125 000	ニギリ GRIP	2	HK-25		
8	K710 0108 020	Fボルト BOLT	6	M8×20		
9	F301 0108 000	Fナット NUT	2	M8		
10	3513 1132 000	ハンドルカバー COVER	1			
11	H242 0106 016	ナベセムスB SCREW	2	M6×16		
12	3611 4062 000	ホゴゴム RUBBER	2	B-4		
13	A252 0160 025	トラスコネジ SCREW	2	M6×25		
14	3525 1201 000	フェンダ FENDER	1			
15	0350 0130 613	PW WASHER	5	6×13×1.0		
16	A242 0106 016	ナベコネジ SCREW	5	M6×16		
17	0350 0140 618	PW WASHER	5	6×18×1.6		
18	F300 0106 000	Fナット NUT	5	M6		
19	3508 1057 000	ホゴゴム GROMMET	1	P-1		
20	3513 1205 000	フェンダーササエ SUPPORT	1			
21	K110 0108 016	Fボルト BOLT	1	M8×16		
22	3515 1208 000	サポ SUPPORT	1			
23	K110 0108 020	Fボルト BOLT	1	M8×20		
24	3515 1213 000	サポ SUPPORT	1			
25	K100 0106 014	Fボルト BOLT	2	M6×14		

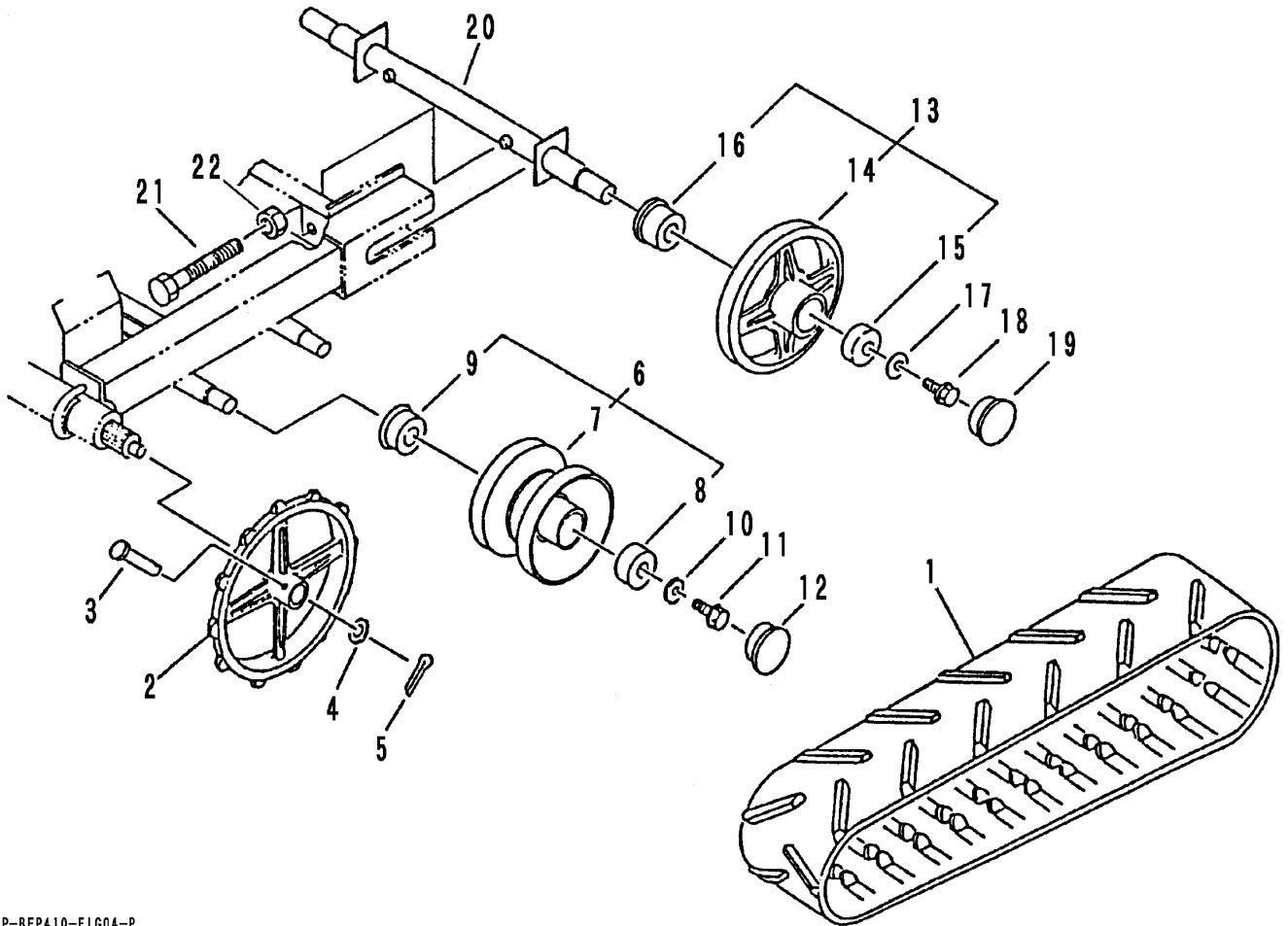
FIG 3 ミッション TRANSMISSION



P-BFP410-FIG03-P

見出 NO.	部品番号 PART NO.	部品名称 PART NAME	個数 Q'ty	型 寸 DESCRIPTION	適 用 号 機 FROM ~ UP TO SERIAL NO.	備 考 REMARKS
1	7953 000A 000	ミッションASSY	1	CT031A		巻末ミッション編参照
2	3515 2008 000	シャジクウケ	2			
3	3515 2009 000	Uボルト	2			
4	0350 0141 022	PW	4	10×22×1.6		
5	A301 0110 001	ナット	4	M10		
6	A301 0110 003	ナット	4	M10 3種		
7	K814 0110 070	Fボルト	1	M10×70		
8	0350 0141 022	PW	2	10×22×1.6		
9	F301 0110 000	Fナット	1	M10		
10	3515 2012 011	プーリ	1		NO.7571103 ~	
10	3515 2012 010	プーリ	1		~ NO.7571102	
11	F104 0106 016	セムスA	1	M6×16		
12	0350 0160 628	PW	1	6×28×3.0		
13	0571 0005 025	キー	1	5×5×25		
14	3533 2005 000	シム	1		NO.7571103 ~	
15	3515 2025 001	ベルトストッパ	1			
16	K710 0108 020	Fボルト	1	M8×20		
17	0350 0140 818	PW	3	8×18×1.6		
18	F301 0108 000	Fナット	2	M8		
19	3515 3201 000	チェンジレバー	1			
20	0693 0012 460	グリップ	1	12用		
21	0350 0161 630	PW	1	16×30×3.2		
22	0520 0132 032	ワリピン	1	3.2×32		
23	3515 3211 000	チェンジアーム	1			
24	0550 0005 025	スプリングピン	1	5×25		

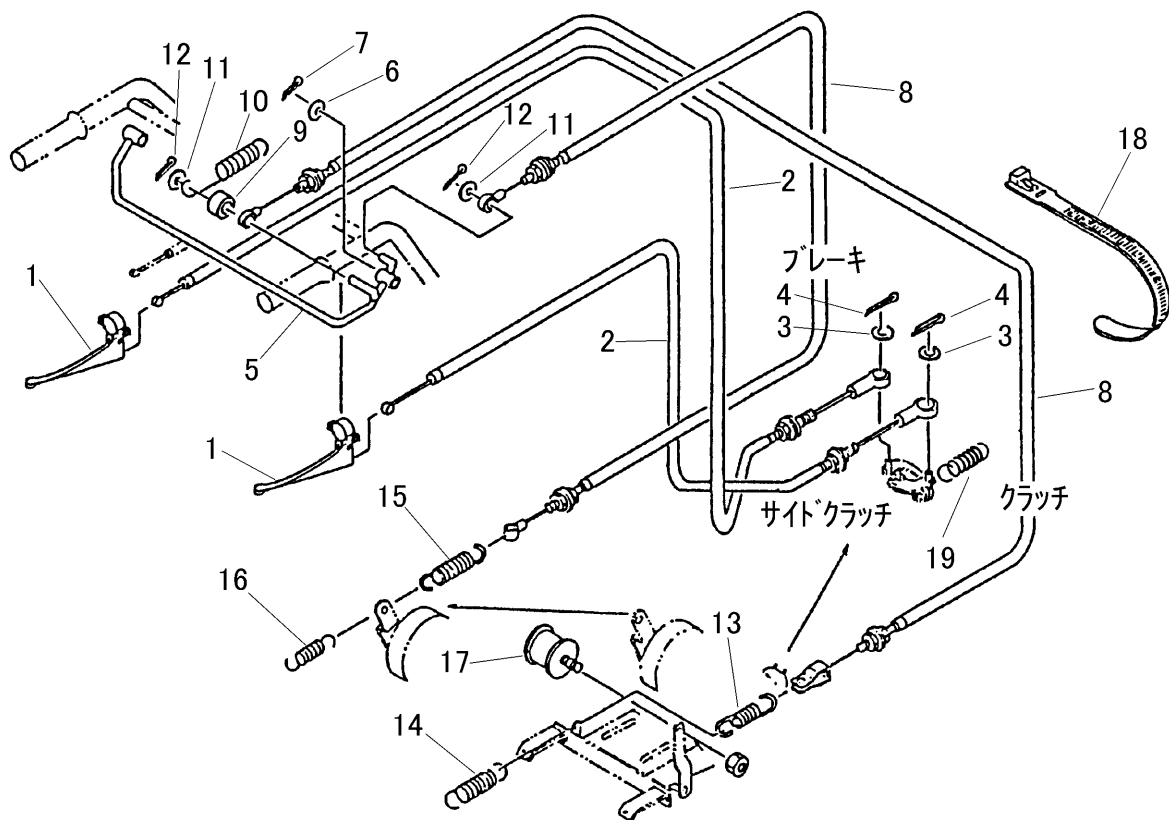
FIG 4 クローラ & テンリン
CRAWLER & ROLLER



P-BFP410-FIG04-P

見出 NO.	部品番号 PART NO.	部品名称 PART NAME	個数 Q'ty	型 寸 DESCRIPTION	適用号機 FROM ~ UP TO SERIAL NO.	備 考 REMARKS
1	3515 2033 000	クローラ CRAWLER	2			
2	3515 2034 000	スプロケット SPROCKET	2			
3	0562 1110 055	ヒラアタマピン PIN clevis	2	10×55		
4	0350 0141 022	PW WASHER	2	10×22×1.6		
5	0520 0125 020	ワリピン PIN split	2	2.5×20		
6	3513 2101 000	テンリンASSY ROLLER ASSY	4			
7	3513 2102 000	テンリン ROLLER	4			
8	0750 0062 040	ベアリング BEARING	8	6204		
9	3513 2106 000	オイルシール SEAL	4	MUD 25×47×15		
10	0350 0151 026	PW WASHER	4	10×26×2.3		
11	K110 0110 020	Fボルト BOLT	4	M10×20		
12	3513 2107 000	メクラボタ CAP	4	SC47×7S		
13	3513 2201 000	ユウドウリンASSY IDLER ASSY	2			
14	3513 2202 000	ユウドウリン IDLER	2			
15	0750 0062 050	ベアリング BEARING	4	6205		
16	3516 2303 000	オイルシール SEAL	2	MUD 30×55×15		
17	0350 0161 030	PW WASHER	2	10×30×3.2		
18	K110 0110 020	Fボルト BOLT	2	M10×20		
19	3524 2205 000	メクラボタ CAP	2	SC52×7S		
20	3525 2207 000	ユウドウリンジク SHAFT	1			
21	3524 2214 000	ハリボルト BOLT	2	M16×120		
22	A300 0116 001	ナット NUT	2	M16		

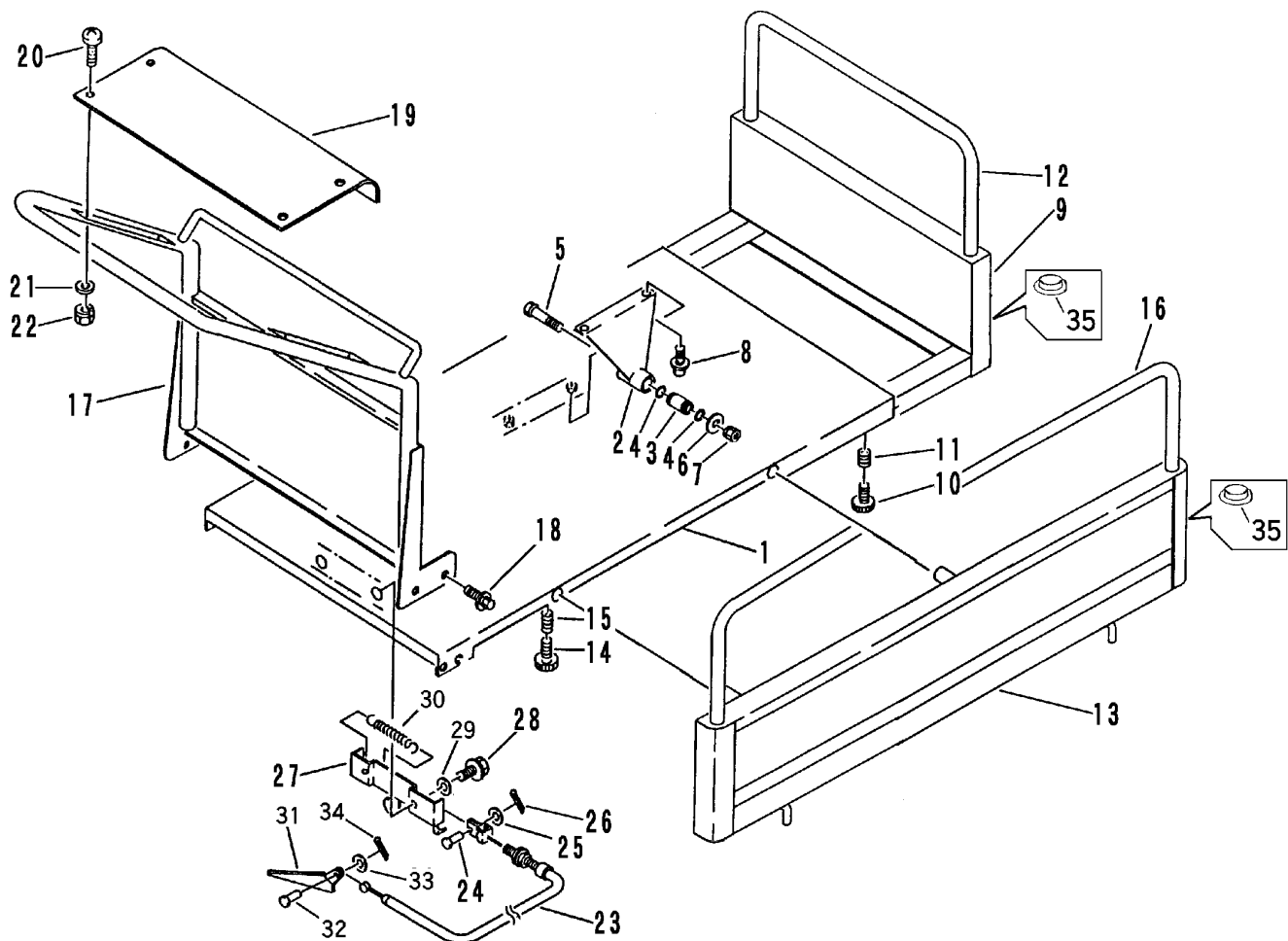
FIG 5 サイドクラッチ & クラッチブレーキレバー
SIDE CLUTCH & CLUTCH·BRAKE LEVER



見出 NO.	部品番号 PART NO.	部品名称 PART NAME	個数 Q'ty	型 寸 DESCRIPTION	互 換 性 R/P	適用号機 FROM ~ UP TO SERIAL NO.	備 考 REMARKS
1	3515 3002 000	レバ - Assy LEVER	2			生産中止	金属製
1	3535 3001 000	レバ - Assy LEVER	2		D	補修用	樹脂製
2	3515 3006 010	ワイヤ WIRE	2	WG023205-01			サイドクラッチ
2	3515 3007 000	ワイヤ WIRE	2		D	補修用	サイドクラッチ
3	0350 0130 613	PW WASHER	2	6 × 13 × 1.0			
4	0520 0120 012	ワリピン PIN split	2	2.0 × 12			
5	3515 3101 010	クラッチブレーキレバ - LEVER	1				
6	0350 0141 022	PW WASHER	2	10 × 22 × 1.6			
7	0520 0125 020	ワリピン PIN split	2	2.5 × 20			
8	3513 3125 000	ワイヤ WIRE	2	WG043185			クラッチ・ブレーキ
9	3513 3109 000	カラ COLLAR	1				
10	3513 3111 000	スプリング SPRING	1	#156			
11	0350 0141 022	PW WASHER	2	10 × 22 × 1.6			
12	0520 0125 020	ワリピン PIN split	2	2.5 × 20			
13	3509 3216 000	スプリング SPRING	1	#81			
14	3205 2005 000	スプリング SPRING	1	#38			
15	3513 3127 000	スプリング SPRING	1	#157			
16	3205 2004 000	スプリング SPRING	1	#50			
17	3513 3121 000	テンションプーリ PULLEY	1	ナット付き			
18	3513 3131 000	プラスチックバンド CLAMP	2	10072858000			
19	3205 2004 000	スプリング SPRING	2	#50			

注記) NO.1 は、メカ生産中止のため、補修用品番 3535 3001 000 と 3515 3007 000 と交換にて、新旧部品の互換性があります。

FIG 6 ニダイ WAGON (SLIDING PANEL)



見出 NO.	部品番号 PART NO.	部品名称 PART NAME	個数 Q'ty	型 寸 DESCRIPTION	適用号機 FROM ~ UP TO SERIAL NO.	備 考 REMARKS
1	3525 4001 000	ニダイフレーム WAGON	1			
2	3524 4031 000	ニダイメタル SUPPORT	2			
3	3513 4021 000	ピン PIN	2			
4	0830 0100 180	Oリング O-RING	4	P-18		
5	A114 0112 080	ボルト BOLT	2	M12×80		
6	0350 0151 222	PW WASHER	2	12×22×2.3		
7	F301 0112 000	Fナット NUT	2	M12		
8	K110 0108 016	Fボルト BOLT	4	M8×16		
9	3533 4201 000	ホジョフレーム FRAME	1			
10	3513 4111 000	ノブボルト BOLT	2			
11	3513 4112 000	スプリング SPRING	2	#169		
12	3533 4212 000	ニワクマエ ROD	1			
13	3533 4301 000	サイドフレーム SIDE FRAME	2			
14	3513 4111 000	ノブボルト BOLT	4			
15	3513 4112 000	スプリング SPRING	4	#169		
16	3514 4711 000	ニワクヨコ ROD	2			
17	3525 4301 000	ウシロドア GATE	1			
18	H114 0108 016	セムスB BOLT	4	M8×16		
19	3524 4331 000	カバー COVER	1			
20	A242 0106 016	ナベコネジ SCREW	4	M6×16		
21	0350 0130 613	PW WASHER	4	6×13×1.0		
22	H300 0106 001	Sナット NUT	4	M6		
23	3525 5002 000	ワイヤー WIRE	1	WG053237		
24	0562 0106 016	ヒラアタマピン PIN clevis	1	6×16		
25	0350 0130 613	PW WASHER	1	6×13×1.0		

