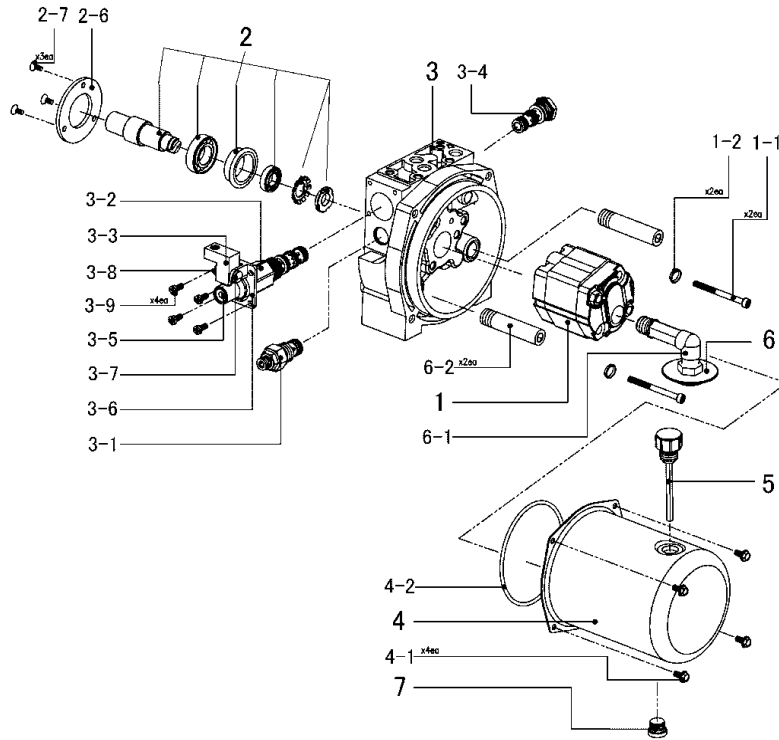


3545 6001 パッケージ H.Y.D PUMP (Hydro-Tek) NO.7470563 -



見出 NO.	部品番号 PART NO.	部品名称 PART NAME		個数 Q'ty	型 寸 DESCRIPTION	互 換 性 R/P	適 用 号 機 FROM ~ UP TO SERIAL NO.	備 考 REMARKS
1	ZL402733	ポンプ	PUMP	1	402733			
1-1	ZL401232	ボルト	MOUNTING BOLT	1	401232			M8*90
1-2	ZL401101	スプリングワッシャ	SPRING WASHER	1	401101			M8
2	ZL402712999	シャフトAssy	SHAFT Assy	1				
2-6	ZL402713	カバー	COVER	1	402713			
2-7	ZL402438	ボルト	BOLT	3	402438			M5*8
3	ZL402672	ブロック	CENTER BLOCK	1	402672			
3-1	ZL402048	リリーフバルブ	RELIEF VALVE	1	402048			
3-2	ZL402050	バルブ	VALVE	1	402050			
3-3	ZL411636	レバー	LEVER	1	411636			
3-4	ZL411484	パイロットチェック	PILOT CHECK	1	411484			
3-5	ZL402401	ボス	BOSS	1	402401			
3-6	ZL402420	ブラケット	BRACKET	1	402420			
3-7	ZL402403	ピン	PIN	1	402403			
3-8	ZL402624	スナップリング	SNAP RING	1	402624			
3-9	ZL402470	ボルト	BOLT	4	402470			M5*10
4	ZL402802	タンク	TANK	1	402802			
4-1	ZL400740	ボルト	BOLT	4	400740			M6*12
4-2	ZL401316	Oリング	O-RING	1	401316			
5	ZL400710	エアブリーザー	AIR BREATHER	1	400710			PF3/8
6	ZL400281	サクションフィルター	SUCTION FILTER	1	400281			
6-1	ZL411772	サクションパイプ	SUCTION PIPE	1	411772			
6-2	ZL413032	リターンパイプ	RETURN PIPE	1	413032			
7	ZL400982	ドレーンプラグ	DRAIN PLUG	1	400982			PF1/2