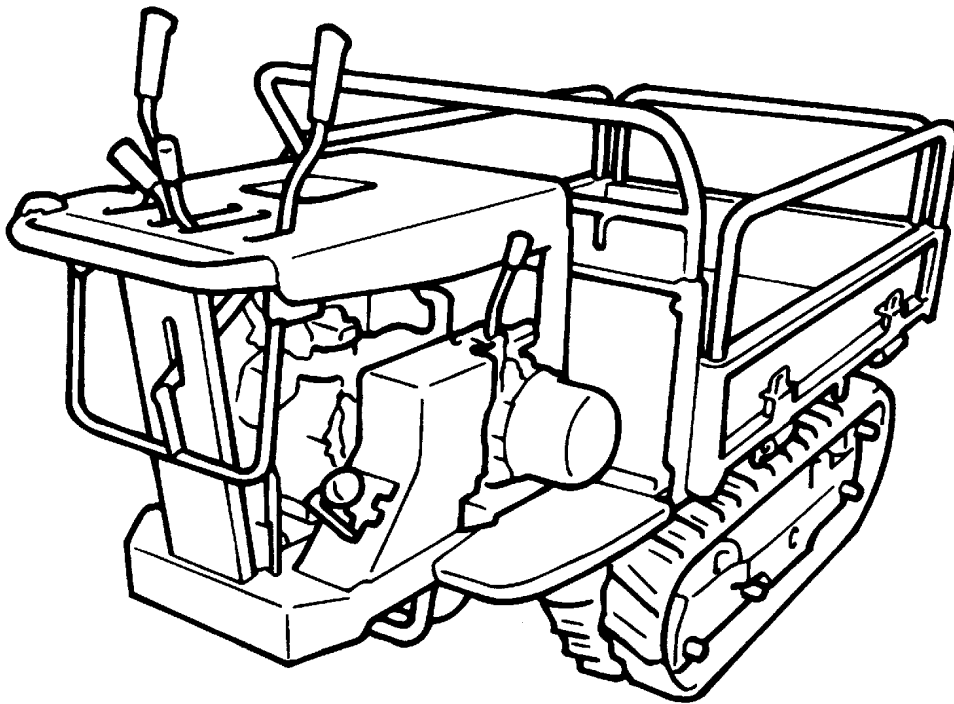


P A R T S L I S T

B C 6 1 5 L D

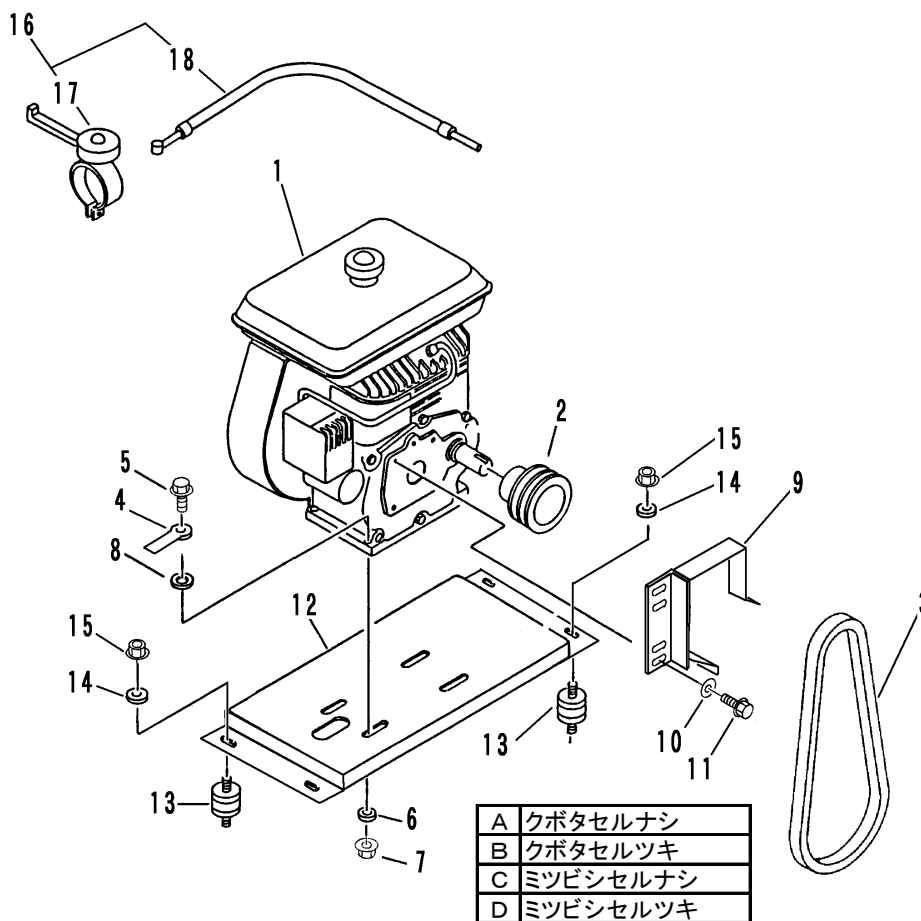


目次

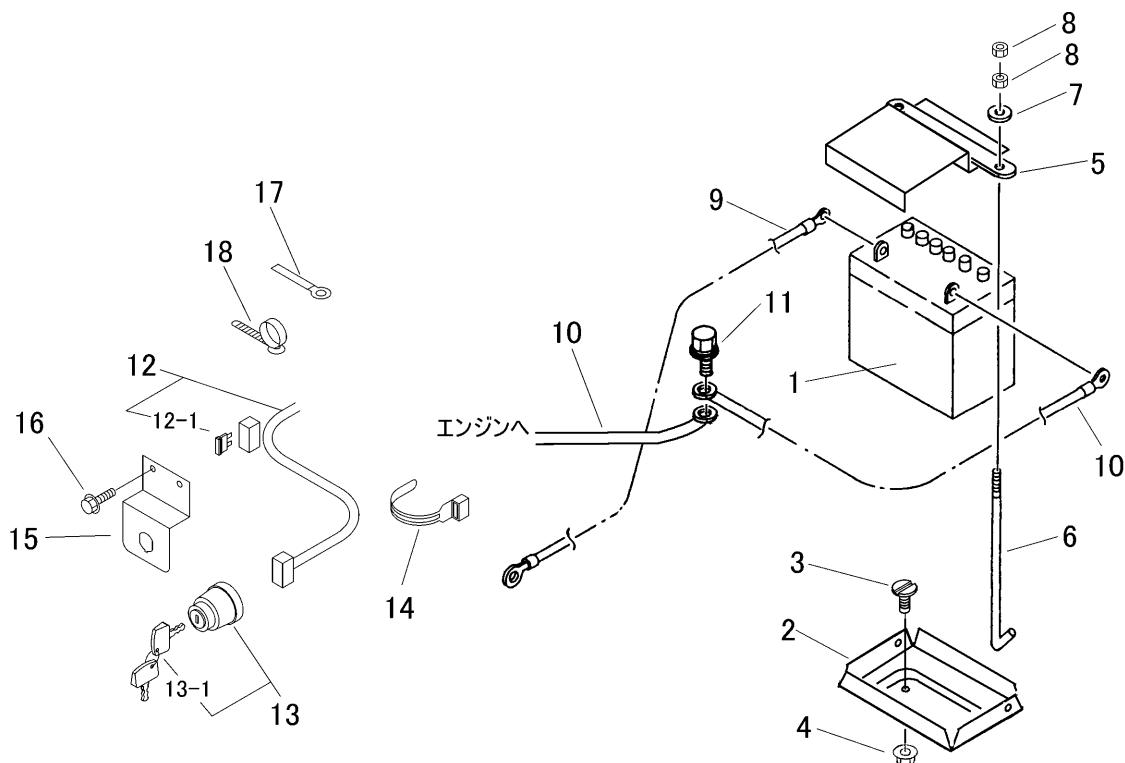
CONTENTS

FIG 1	エンジン & エンジンコントロール ENGINE & ENGINE CONTROL	1
3545 030A	デンソウ ELECTRIC	2
FIG 3	フレーム & カバー FRAME & COVER	3
FIG 4	ミッション & ドウリョクデンタツ & チェンジ TRANSMISSION & POWER LINE & GEAR SHIFT	4~5
FIG 5	テンリン & ユウドウリン ROLLER & IDLER	6~7
FIG 6	サイドクラッチレバー SIDE CLUTCH LEVER	8
FIG 7	クラッチ & ブレーキレバー CLUTCH & BRAKE LEVER	9
FIG 8	リフト or ダンプ キリカエソウチ LIFT or DUMP CHANGE SYSTEM	10
FIG 9	ニダイ & パネル & ゲート WAGON & PANEL & GATE	11
FIG 10	クロスバー CROSS BAR	12
3545 600A	ユアツソウチ HYDRAULIC SYSTEM	13~14
FIG 12	シート (オプション) & アンゼンソウチ SEAT (OPTION) & DEADMAN 'S CONTROL BRAKE	15
3545 500B	マーク MARK	16
FIG 14	フゾクヒン ACCESSORIES	17
FIG 15	パッケージ HYDRAULIC PUMP(~NO.7470862)	18
3545 6001	パッケージ HYDRAULIC PUMP(NO.7470863 ~)	19

FIG 1 エンジン & エンジンコントロール
ENGINE & ENGINE CONTROL



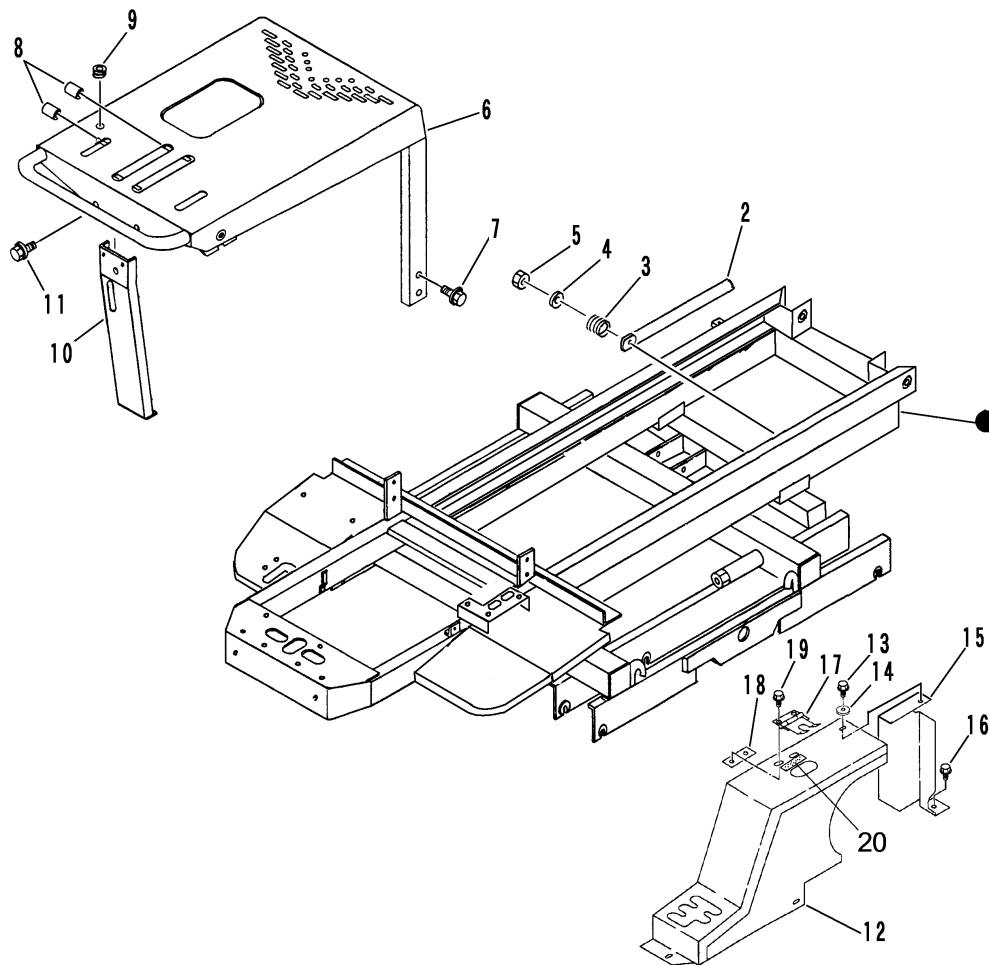
見出 NO.	部品番号 PART NO.	部品名称 PART NAME	個数Q'ty				型 寸 DESCRIPTION	適用号機 FROM ~ UP TO SERIAL NO.	備考 REMARKS
			A	B	C	D			
1	3521 0001 101	エンジン	ENGINE	1			GH170-1-E-GCLZ-CH1	NO.7470631~	
1	3521 0001 100	エンジン	ENGINE	1			GH170-1-GCL-Y2-CHI	~NO.7470630	
1	3521 0002 101	エンジン	ENGINE		1		GH170-1-E-GCLSZ-CH1	NO.7470631~	
1	3521 0002 100	エンジン	ENGINE		1		GH170-1-GCL-SY2-CHI	~NO.7470630	
1	3545 0001 000	エンジン	ENGINE			1	GB180LN-237	NO.7470783~	
1	3537 0001 001	エンジン	ENGINE			1	GM182LN-21E	NO.7470541~NO.7470782	
1	3537 0001 000	エンジン	ENGINE			1	GM182LN-214	NO.7470111~NO.7470540	
1	3526 0003 100	エンジン	ENGINE			1	GM181LN-214	~NO.7470110	
1	3577 0002 000	エンジン	ENGINE			1	GB180LE-	NO.7470863~	
1	3537 0002 001	エンジン	ENGINE			1	GM182LE-21F	NO.7470541~NO.7470862	
1	3537 0002 000	エンジン	ENGINE			1	GM182LE-215	NO.7470111~NO.7470540	
1	3526 0004 100	エンジン	ENGINE			1	GM181LE-215	~NO.7470110	
2	3508 0003 000	エンジンプーリー	PULLEY	1	1	1			
3	0852 1300 037	Vベルト	V-BELT	1	1		SB37		
3	0852 1300 036	Vベルト	V-BELT			1	SB36		
4	0050 2108 083	クランプ	CLAMP	1	1				
5	K814 0108 040	Fボルト	BOLT	4	4	4	4	M8×40	
6	0350 0140 822	PW	WASHER,PLAI	4	4	4	4	8×22×1.6	
7	F301 0108 000	Fナット	NUT	4	4	4	4	M8	
8	0350 0140 818	PW	WASHER,PLAI	2	2	2	2	8×18×1.6	
9	3545 0005 000	ベルトストッパ	STOPPER	1	1	1	1		
10	0350 0140 818	PW	WASHER,PLAI	2	2	2	2	8×18×1.6	
11	K110 0108 016	Fボルト	BOLT	2	2	2	2	M8×16	
12	3519 0007 000	エンジンベース	BASE	1	1				
12	3545 0011 000	エンジンベース	BASE			1	1		
13	3707 0005 000	ホウシシヨム	INSULATOR	4	4	4	4	KQ0136 丸型	
14	0350 0140 822	PW	WASHER,PLAI	4	4	4	4	8×22×1.6	
15	F301 0108 000	Fナット	NUT	4	4	4	4	M8	
16	3520 0207 000	スロットルレバーASSY	LEVER ASSY	1	1				
16	3519 0201 000	スロットルレバーASSY	LEVER ASSY			1	1		
17	3205 0101 000	スロットルレバー	LEVER	1	1	1	1	ST2006	
18	3520 0209 000	スロットルワイヤー	WIRE	1	1				
18	3606 0211 000	スロットルワイヤー	WIRE			1	1	WG014037	



見出 NO.	部品番号 PART NO.	部品名称 PART NAME	個数 Q'ty	型 寸 DESCRIPTION	適 用 号 機 FROM ~ UP TO SERIAL NO.	備 考 REMARKS
1	3407 0501 000	バッテリー BATTERY	1	28A19R		
2	3545 0302 000	バッテリーウケ BRACKET	1			
3	0210 0100 820	ヒラコネジ SCREW	2	8×20		
4	F301 0108 000	Fナット NUT	2	M8		
5	5304 0121 000	バッテリーカバー COVER	1			
6	3705 3904 000	トリツケボルト BOLT	2	φ6×175		
7	0350 0140 618	PW WASHER,PLAIN	2	6×18×1.6		
8	A300 0106 001	ナット NUT	2	M6		
9	0980 7150 903	プラスコード WIRE	1	l=900		
10	3415 0055 000	リードセン WIRE	2	l=350		
11	3522 0238 100	タップタイト BOLT	1	M8×25		
12	3545 0311 000	ハーネス HARNESS	1		NO.7470863~	注1)
12-1	0980 1002 002	ヒューズ HUZE	1	20A	NO.7470863~	注1)
13	3718 0425 000	メインスイッチAssy SWICHTH	1		NO.7470863~	注1)
13-1	3718 0425 100	キーAssy KEY	1		NO.7470863~	注1)
14	3513 3131 000	プラスチックバンド BAND	1		NO.7470863~	注1)
15	3545 0313 000	プレート PLATE	1		NO.7470863~	注1)
16	K700 0106 012	Fボルト BOLT	2	M6×12	NO.7470863~	注1)
17	0050 2108 083	クランプ CLAMP	1		NO.7470863~	注1)
18	3712 0315 000	クリップ CLIP	1		NO.7470863~	注1)

注1) NO.7470863~ メインスイッチ エンジン内蔵式より、別置式へ (GB180)

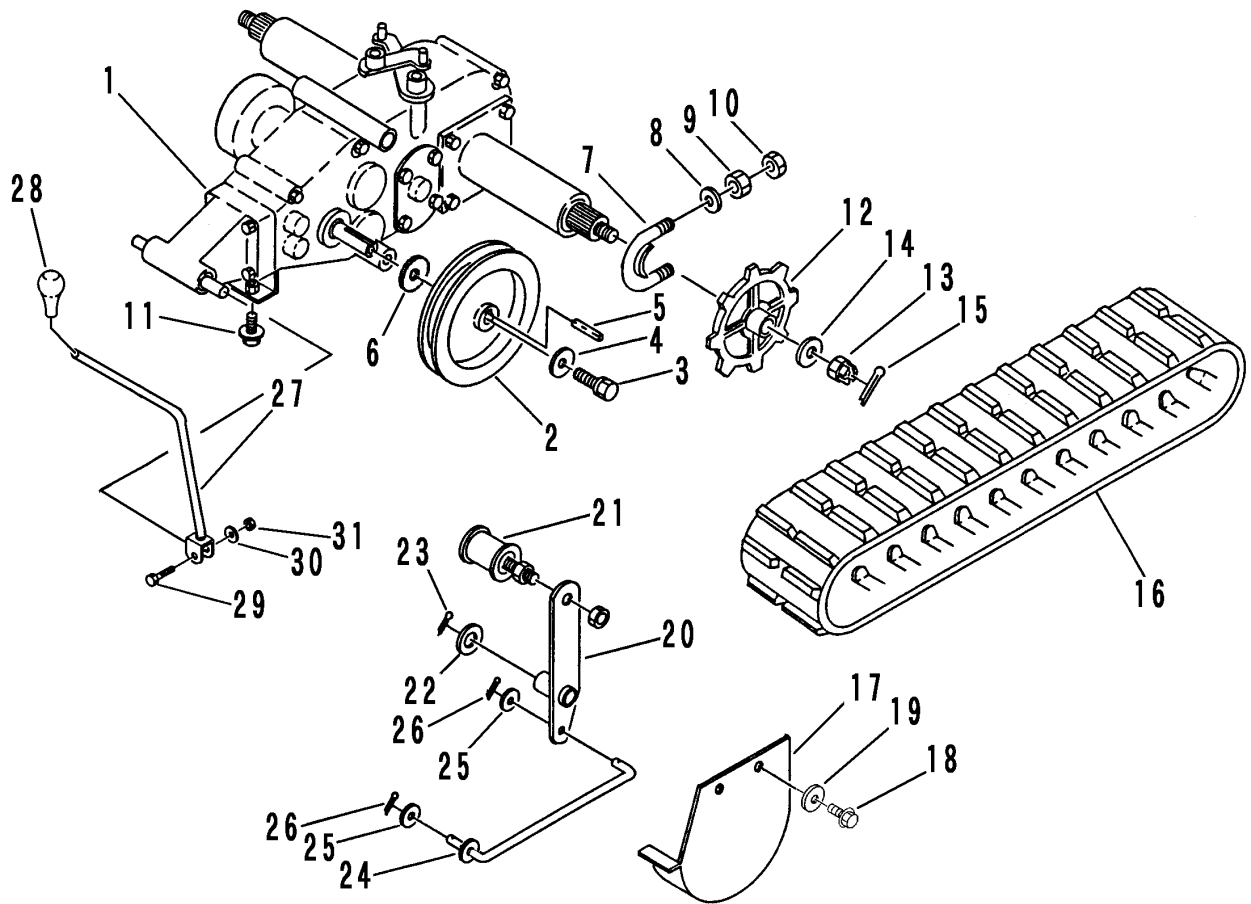
FIG 3 フレーム & カバー FRAME & COVER



見出 NO.	部品番号 PART NO.	部品名称 PART NAME	個数 Q'ty	型 寸 DESCRIPTION	適用号機 FROM ~ UP TO SERIAL NO.	備 考 REMARKS
2	3632 4021 000	ニダイラッカボウシボウ	1	BAR		
3	3407 3304 000	スプリング	1	SPRING #59		
4	0350 0151 226	PW	1	WASHER,PLAIN 12×26×2.3		
5	A351 0112 002	Uナット	1	U-NUT M12		
6	3537 1201 000	エンジンカバー	1	COVER		
7	K710 0108 020	Fボルト	4	BOLT M8×20		
8	3611 1807 000	ホゴゴム	6	RUBBER C-6		
9	0040 1151 500	グロメット	1	GROMMET C-30-NG-79-G		
10	3520 1225 000	サポート	1	SUPPORT		
11	K110 0108 016	Fボルト	4	BOLT M8×16		
12	3545 1301 001	アンゼンカバー	1	COVER	NO.7470863~	注1)
12	3545 1301 000	アンゼンカバー	1	COVER	~NO.7470862	
13	K700 0106 014	Fボルト	3	BOLT M6×14		
14	0350 0140 618	PW	3	WASHER,PLAIN 6×18×1.6		
15	3545 1305 000	ブラケット	1	BRACKET		
16	K110 0108 016	Fボルト	1	BOLT M8×16		
17	6120 2833 000	ストッパー	1	STOPPER		
18	3537 1321 000	ブラケット	1	BRACKET		
19	K110 0108 016	Fボルト	2	BOLT M8×16		
20	3537 1325 000	インシュレータ	1	INSULATOR		

注1) 互換性ナシ NO.7470863~ パッケージ変更

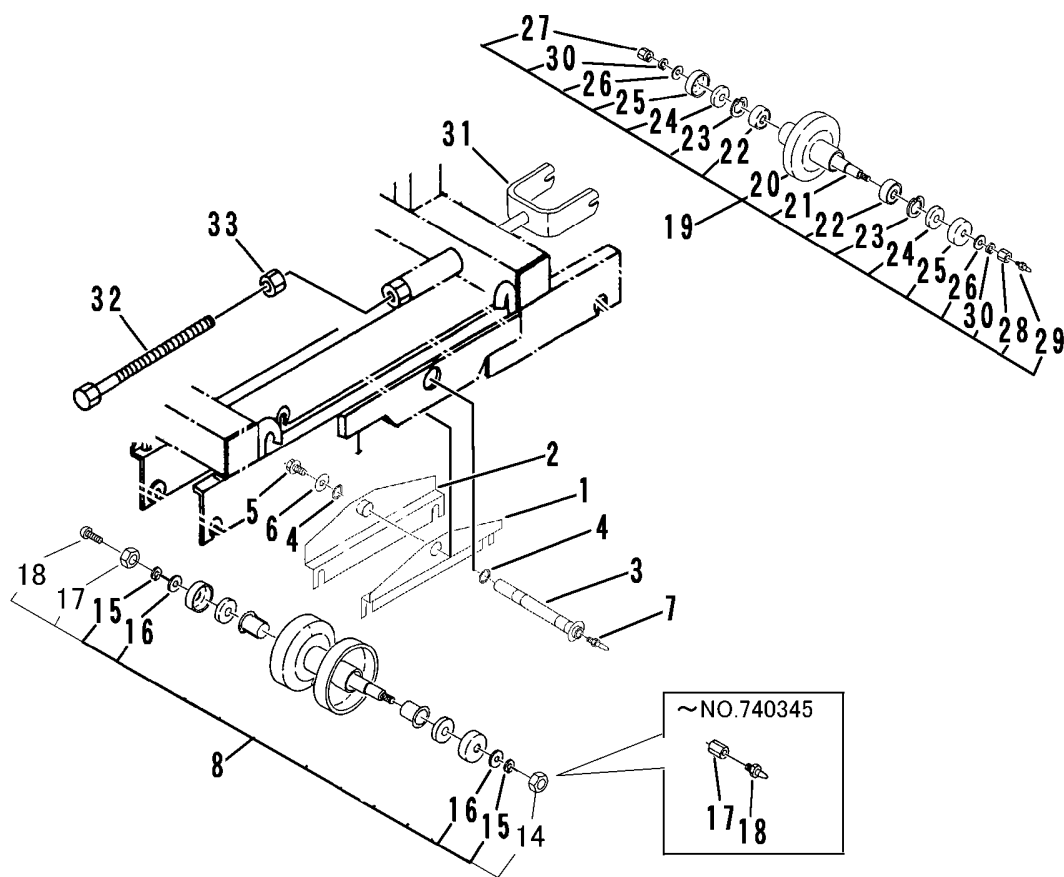
FIG 4 ミッション & ドウリョクデンタツ & チェンジ
TRANSMISSION & POWER LINE & GEAR SHIFT



P-BC615-FIG04-P

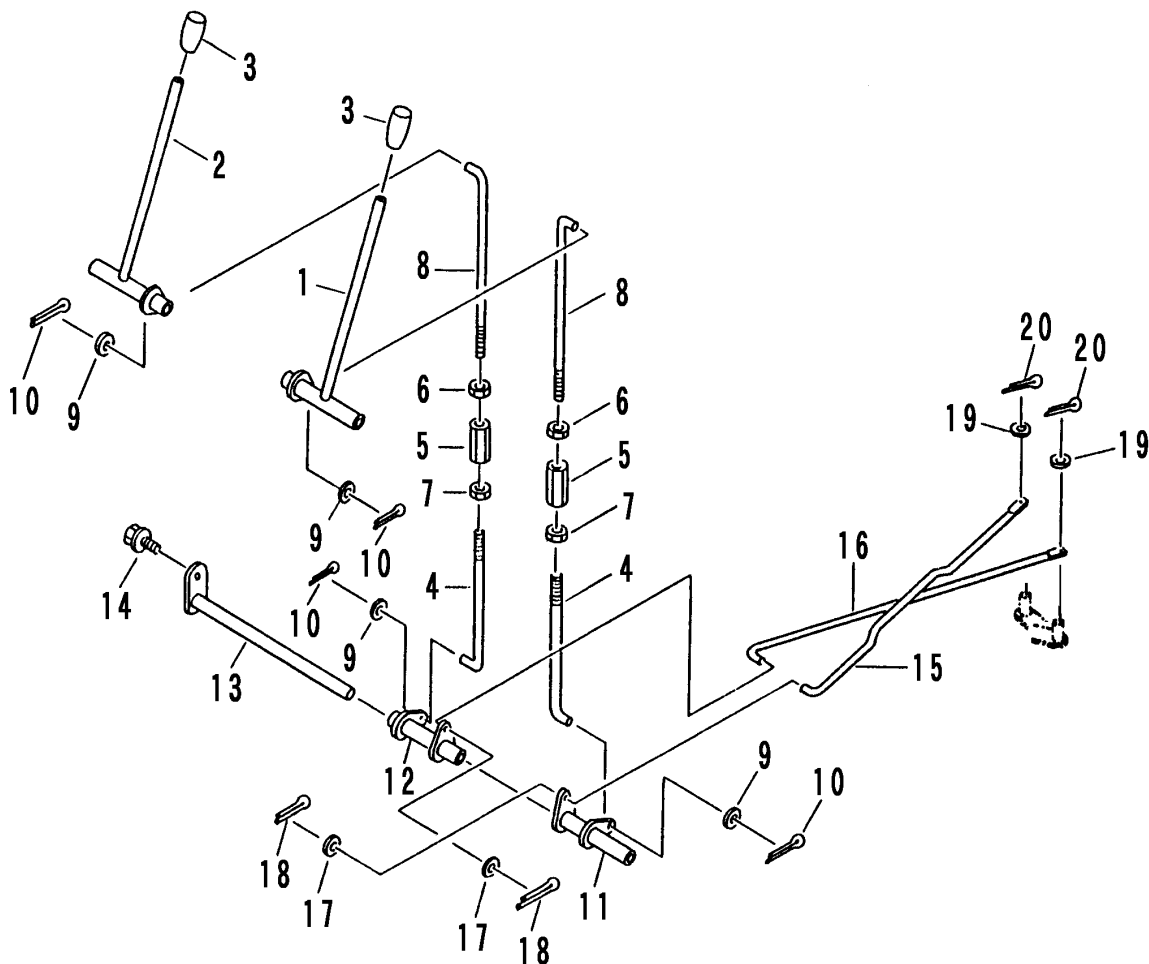
見出 NO.	部品番号 PART NO.	部品名称 PART NAME	個数 Q'ty	型 寸 DESCRIPTION	適用号機 FROM ~ UP TO SERIAL NO.	備 考 REMARKS
1	7306 000F 000	ミッションASSY	1	CT7F		巻末ミッション編参照
2	3515 2012 011	プーリ	1			
3	K700 0106 016	Fボルト	1	M6 × 16		
4	0350 0160 628	PW	1	6 × 28 × 3.0		
5	0571 0005 025	キー	1	5 × 5 × 25		
6	3533 2005 000	シム	1			
7	3519 2005 000	Uボルト	2	U-039		
8	0350 0141 022	PW	4	10 × 22 × 1.6		
9	A301 0110 001	ナット	4	M10		
10	A301 0110 003	ナット	4	M10 3種		
11	K110 0108 016	Fボルト	2	M8 × 16		
12	3510 2004 000	スプロケット	2	7T		
13	A311 0101 600	キャスルナット	2			
14	0350 0171 640	PW	2	16 × 40 × 4.5		
15	0520 0140 032	ワリピン	2	4.0 × 32		
16	3519 2011 000	クローラ	2			
17	3519 2015 000	ベルトストッパー	1			
18	K110 0108 016	Fボルト	2	M8 × 16		
19	0350 0140 822	PW	2	8 × 22 × 1.6		
20	3519 2502 000	テンションアーム	1			
21	3611 7105 000	テンションプーリアSSY	1			
22	0350 0161 630	PW	1	16 × 30 × 3.2		
23	0520 0132 032	ワリピン	1	3.2 × 32		
24	3545 2505 000	ロッド	1			
25	0350 0140 818	PW	2	8 × 18 × 1.6		

FIG 5 テンリン & ユドウリン ROLLER & IDLER



見出	部品番号	部品名称		個数	型 寸	適用号機	備考
NO.	PART NO.		PART NAME	Q'ty	DESCRIPTION	FROM ~ UP TO SERIAL NO	REMARKS
1	3537 2101 000	テンリントリツケ	BRACKET	2			
2	3537 2105 000	テンリントリツケ	BRACKET	2			
3	3537 2115 000	テンリントリツケピン	PIN	2			
4	0830 0100 160	Oリング	O-RING	4	P-16		
5	K710 0110 020	Fボルト	BOLT	2	M10 × 20		
6	0350 0161 040	PW	WASHER	2	10 × 40 × 3.2		
7	A650 0100 600	グリスニップル	NIPPLE	2	M6		
8	3537 2121 000	テンリンASSY	ROLLER	8			
14	A300 0114 001	ナット	NUT	8	M14		
15	A360 0101 402	SW	S-WASHER	16	14		
16	0350 0161 430	PW	WASHER	16	14 × 30 × 3.2		
17	A300 0114 001	ナット	NUT	8	M14	NO.7470346 ~	
17	3656 2136 000	タカナット	NUT	8		~ NO.7470345	
18	A242 0106 010	ナベコネジ	SCREW	8	M6 × 10	NO.7470346 ~	
18	A650 0100 600	グリスニップル	NIPPLE	8	M6	~ NO.7470345	
19	3519 2201 000	ユドウリンASSY	IDLER	2			
20	3519 2203 000	ユドウリン	IDLER	2			
21	3519 2206 000	ユドウリンジク	IDLER	2			
22	0750 0060 031	ベアリング	BEARING	4	6003Z		
23	0741 0003 500	Cリング	RING	4	H35		

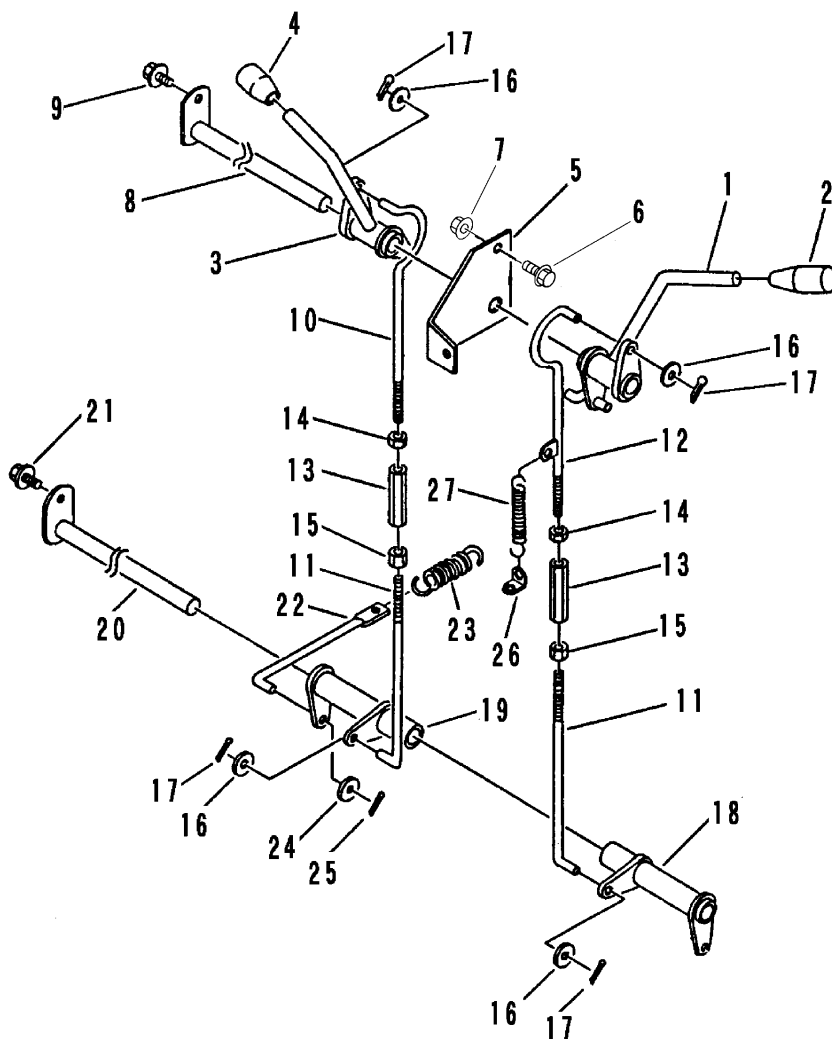
FIG 6 サイドクラッチレバー SIDE CLUTCH LEVER



見出 NO.	部品番号 PART NO.	部品名称 PART NAME	個数 Q'ty	型 寸 DESCRIPTION	適用号機 FROM ~ UP TO SERIAL NO.	備 考 REMARKS
1	3519 3001 000	サイドクラッチレバーR LEVER	1			
2	3519 3007 000	サイドクラッチレバーL LEVER	1			
3	0692 0012 350	グリップ GRIP	2	12		
4	3519 3013 000	Lロッド ROD	1	L=180 M8L		
5	3208 3410 000	ターンバックル BUCKLE	2	M8×50		
6	A301 0108 003	ナット NUT	2	M8 3種		
7	A301 2108 003	ナット NUT	2	M8L3種		
8	3516 3021 000	ロッド ROD	1	L=260 M8R		
9	0350 0140 818	PW WASHER,PLAIN	4	8×18×1.6		
10	0520 0125 016	ワリピン PIN,SPLIT	4	2.5×16		
11	3519 3016 000	サイドチューウカンR PIPE	1			
12	3519 3021 000	サイドチューウカンL PIPE	1			
13	3519 3024 000	ピン PIN	1			
14	K110 0108 016	Fボルト BOLT	1	M8×16		
15	3545 3031 000	ロッドR ROD	1			
16	3545 3032 000	ロッドL ROD	1			
17	0350 0140 818	PW WASHER,PLAIN	2	8×18×1.6		
18	0520 0125 016	ワリピン PIN,SPLIT	2	2.5×16		
19	0350 0130 613	PW WASHER,PLAIN	2	6×13×1.0		
20	0520 0120 012	ワリピン PIN,SPLIT	2	2.0×12		

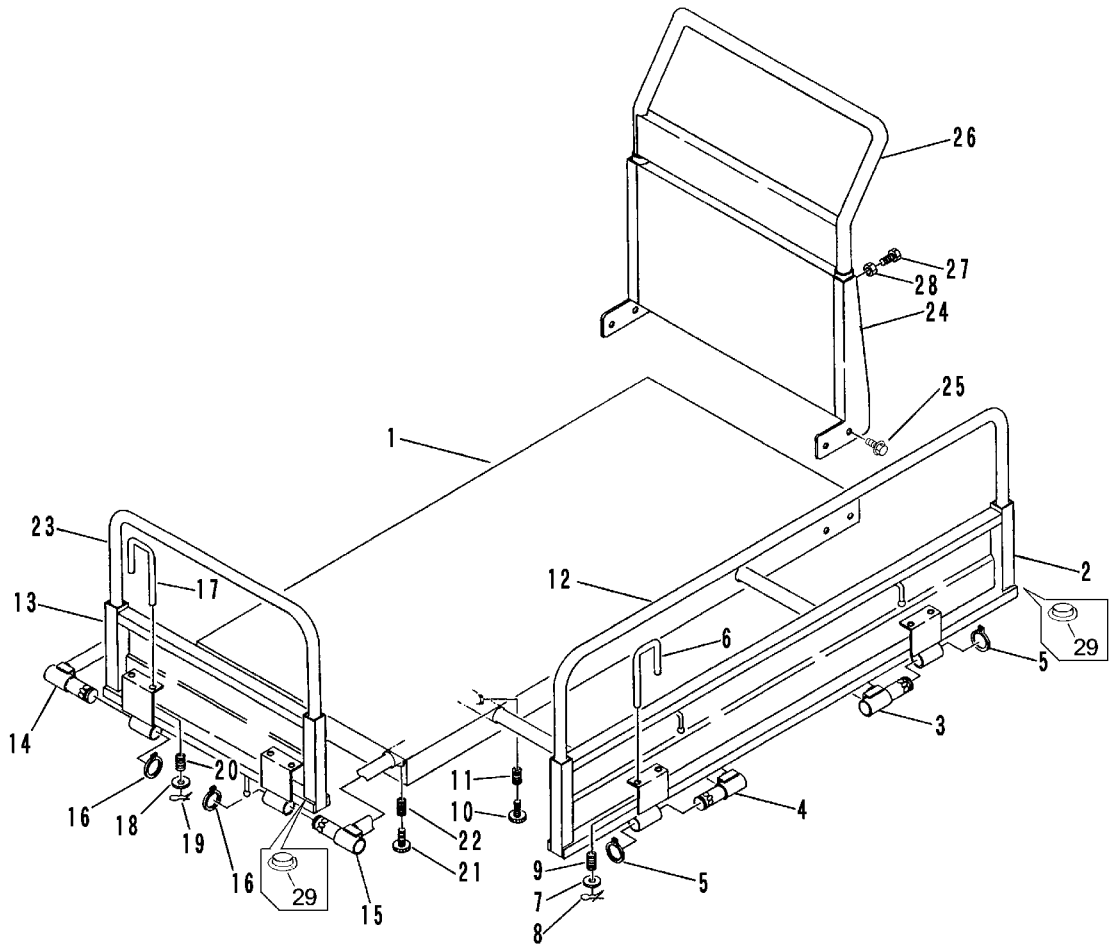
NO. 4,5,6,7,8 は、組立順序が表示と異なる場合があります。

FIG 7 クラッチ & ブレーキレバー
CLUTCH & BRAKE LEVER



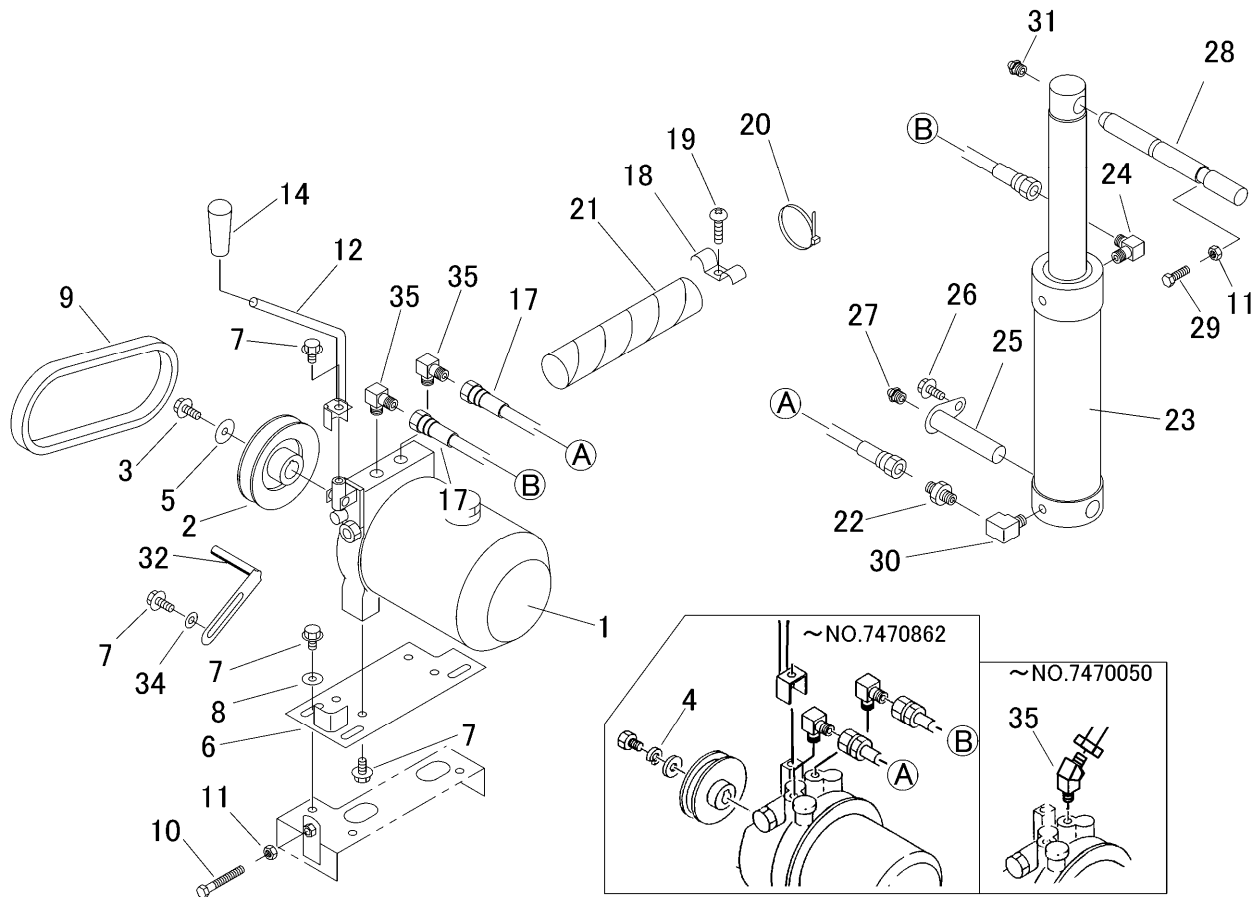
見出 NO.	部品番号 PART NO.	部品名称 PART NAME	個数 Q'ty	型 寸 DESCRIPTION	適用号機 FROM ~ UP TO SERIAL NO.	備 考 REMARKS
1	3521 3101 000	クラッチレバー LEVER	1			
2	0691 0012 250	グリップ GRIP	1	黒		
3	3521 3102 000	ブレーキレバー LEVER	1			
4	0691 0012 251	グリップ GRIP	1	赤		
5	3519 3111 000	サポート SUPPORT	1			
6	K710 0108 020	Fボルト BOLT	2	M8 × 20		
7	F301 0108 000	Fナット NUT	2	M8		
8	3519 3112 000	ピン PIN	1			
9	K110 0108 016	Fボルト BOLT	1	M8 × 16		
10	3519 3115 000	ロッド ROD	1	M8R		
11	3519 3013 000	Lロッド ROD	2	L=180 M8L		
12	3519 3116 000	ロッド ROD	1	M8R		
13	3208 3410 000	ターンバックル BUCKLE	2	M8 × 50		
14	A301 0108 003	ナット NUT	2	M8 3種		
15	A301 2108 003	ナット NUT	2	M8L3種		
16	0350 0140 818	PW WASHER,PLAIN	4	8 × 18 × 1.6		
17	0520 0125 016	ワリピン PIN,SPLIT	4	2.5 × 16		
18	3519 3121 000	チュウカンアーム ARM	1			
19	3519 3124 000	チュウカンアーム ARM	1			
20	3519 3024 000	ピン PIPE	1			
21	K110 0108 016	Fボルト BOLT	1	M8 × 16		
22	3545 3135 000	ロッド ROD	1			
23	3513 3127 000	スプリング SPRING	1	#157		
24	0350 0140 818	PW WASHER,PLAIN	1	8 × 18 × 1.6		
25	0520 0125 016	ワリピン PIN,SPLIT	1	2.5 × 16		
26	3521 3108 000	パネカケ PLATE	1			
27	3513 3111 000	スプリング SPRING	1	#156		

FIG 9 ニダイ & パネル & ゲート
WAGON & PANEL & GATE



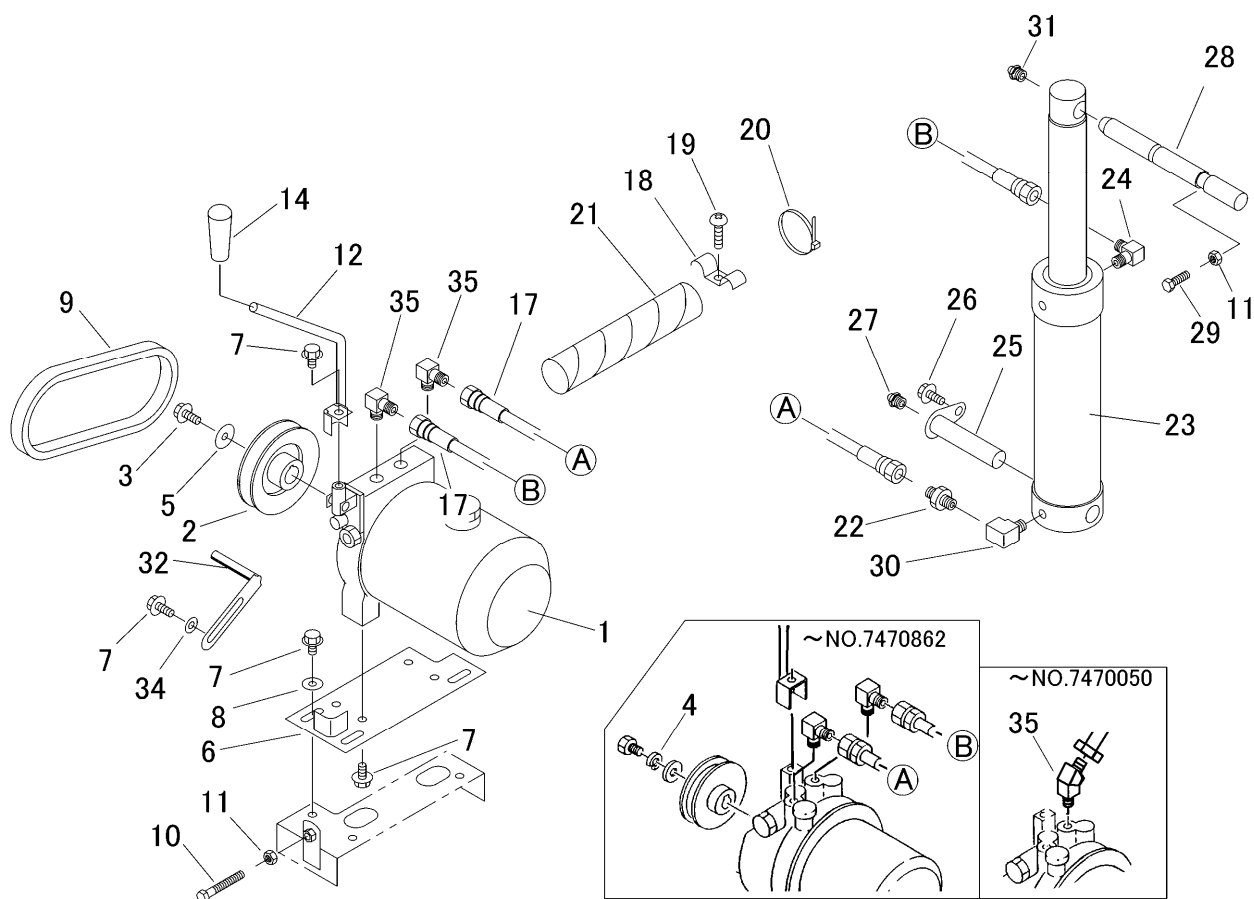
P-BC615LD-FIG09-P

見出 NO.	部品番号 PART NO.	部品名称 PART NAME	個数 Q'ty	型 寸 DESCRIPTION	適 用 号 機 FROM ~ UP TO SERIAL NO.	備 考 REMARKS
1	3545 4001 000	ニダイフレーム WAGON	1			
2	3545 4101 000	サイドフレーム SIDE FRAME	2			
3	3545 4121 000	ブラケットR BRACKET	2			
4	3545 4125 000	ブラケットL BRACKET	2			
5	0740 0003 500	Cリング RING,SNAP	4	S35		
6	3209 4152 000	ストッパ STOPPER	4			
7	0350 0140 818	PW WASHER,PLAIN	4	8×18×1.6		
8	0523 0108 000	スナップピン PIN,SNAP	4	8用		
9	5301 3204 100	スプリング SPRING	4	#39		
10	3513 4111 000	ノブボルト BOLT	4			
11	3513 4112 000	スプリング SPRING	4	#169		
12	3545 4131 000	ニワクヨコ FRAME	2			
13	3545 4201 000	ホジョフレーム FRAME	1			
14	3545 4121 000	ブラケットR BRACKET	1			
15	3545 4125 000	ブラケットL BRACKET	1			
16	0740 0003 500	Cリング RING,SNAP	2	S35		
17	3209 4152 000	ストッパ STOPPER	2			
18	0350 0140 818	PW WASHER,PLAIN	2	8×18×1.6		
19	0523 0108 000	スナップピン PIN,SNAP	2	8用		
20	5301 3204 100	スプリング SPRING	2	#39		
21	3513 4111 000	ノブボルト BOLT	2			
22	3513 4112 000	スプリング SPRING	2	#169		
23	3545 4211 000	ニワクマエ FRAME	1			
24	3545 4301 000	ウシロドア PANEL	1			
25	K710 0108 020	Fボルト BOLT	4	M8×20		
26	3545 4311 000	アーチ ARCH	1			
27	A110 0108 020	ボルト BOLT	2	M8×20		
28	A301 0108 003	ナット NUT	2	M8 3種		
29	3533 4215 000	キャップ CAP	6			



見出	部品番号	部品名称		個数	型 寸	互換性	適用号機	備 考
NO.	PART NO.	PART NAME	Q'ty	DESCRIPTION	R/P	FROM ~ UP TO SERIAL NO.	REMARKS	
1	3656 5001 000	パッケージ	1	HYD.PUMP		~NO.7470862	18°-ジ詳細	
1	3545 6001 000	パッケージ	1	HYD.PUMP		NO.7470863~	注1)	
2	3615 6001 000	プーリー	1	PULLEY				
3	A110 0110 016	ボルト	1	BOLT		~NO.7470862		
3	K710 0608 020	Fボルト	1	BOLT		NO.7470863~	注1)	
4	A360 0101 002	SW	1	WASHER,SPRING		~NO.7470862		
5	0350 0151 026	PW	1	WASHER,PLAIN		~NO.7470862		
5	0350 0160 828	PW	1	WASHER		NO.7470863~	注1)	
6	3545 6005 000	パッケージダイ	1	BRACKET		~NO.7470862		
6	3545 6005 001	パッケージダイ	1	BRACKET		NO.7470863~	注1)	
7	K110 0108 016	Fボルト	9	BOLT				
8	0350 0140 822	PW	3	WASHER				
9	0852 1300 022	Vベルト	1	VBELT				
10	A110 0108 050	ボルト	1	BOLT				
11	A301 0108 001	ナット	2	NUT				
12	3545 6011 000	ダンプレバー	1	LEVER		~NO.7470862		
12	3545 6022 000	ダンプレバー	1	LEVER		NO.7470863~	注1)	
14	0691 0010 250	グリップ	1	GRIP				
17	3506 5004 000	ユアツホース	2	HOSE				
18	3611 7308 000	ユアツホースメ	1	PLATE				
19	A252 0180 020	トラスコネジ	1	SCREW				
20	5210 0099 100	SKバンド	1	BAND				

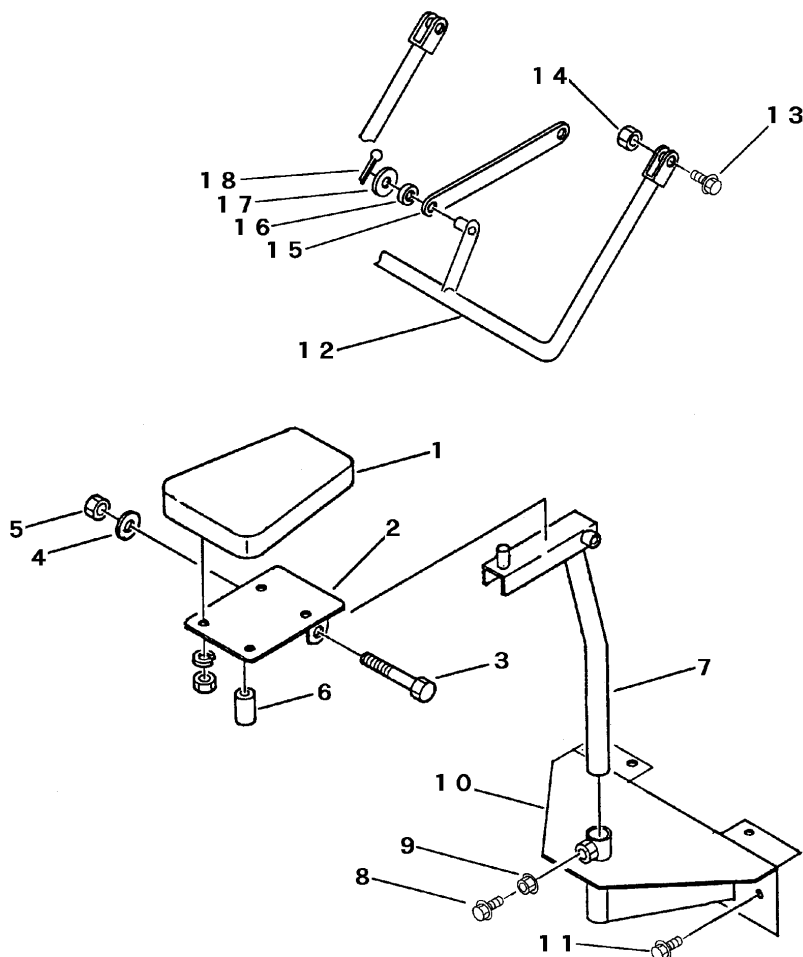
注1) 互換性ナシ。セット交換により取り付け可能ですが、動作方向(上昇↔下降)が反対になり危険です。



見出	部品番号	部品名称	個数	型 寸	互換性	適用号機	備 考
NO.	PART NO.	PART NAME	Q'ty	DESCRIPTION	R/P	FROM ~ UP TO SERIAL NO.	REMARKS
21	3635 5023 000	ブラマー	2	CLAMP			
22	3574 5005 000	スローリターンバルブ	1	VALVE			
23	7805 000A 000	シリンダ	1	CYLINDER			
24	3611 7302 000	エルボ	1	ADAPTER			
25	3545 6016 000	ピン	1	PIN			
26	K710 0108 020	Fボルト	1	BOLT	M8×20(7T)		
27	A652 0100 600	グリスニップル	1	NIPPLE GREASE	C-M6		
28	3545 6021 000	シャフト	1	PIN			
29	A110 0108 020	ボルト	1	BOLT	M8×20		
30	3574 5006 000	アダプタ	1	ADAPTER			
31	A650 0100 600	グリスニップル	1	NIPPLE GREASE	A-M6		
32	3610 0101 000	ベルトストッパー	1	STOPPER			
34	0350 0140 818	PW	1	WASHER	8×18×1.6		
35	3414 5031 000	エルボ 45	2	ADAPTER	1036 04	~NO.7470050	
35	3611 7302 000	エルボ	2	ADAPTER	1034 04	NO.7470051~NO.7470862	
35	3655 5162 000	エルボ	2	ADAPTER		NO.7470863~	注1)

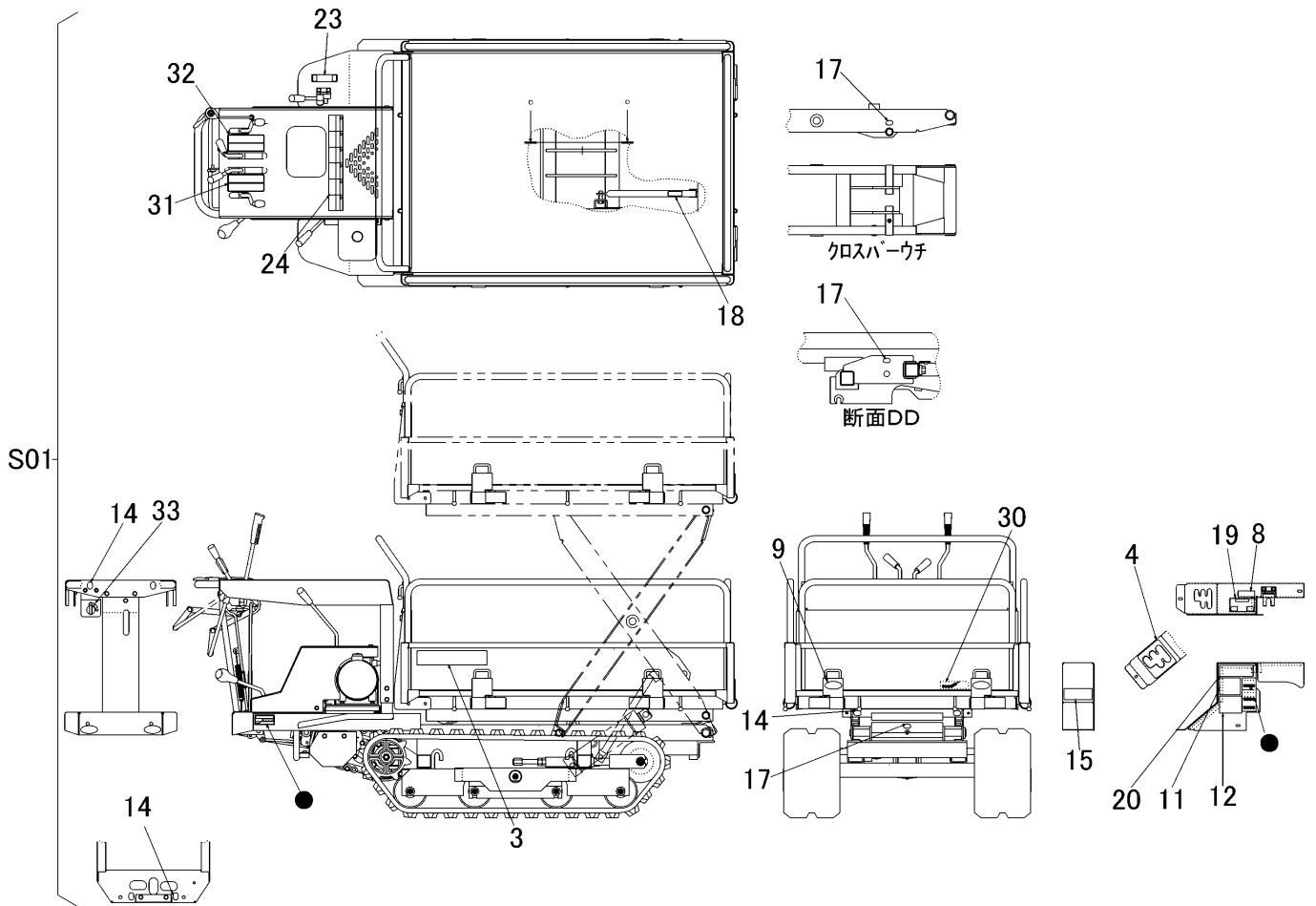
注1) 互換性ナシ。セット交換により取り付け可能ですが、動作方向(上昇←→下降)が反対になり危険です。

FIG 12 シート (オプション) & アンゼンソウチ
SEAT (OPTION) & DEADMAN S CONTROL BRAKE



P-BFG613-F1G12-P

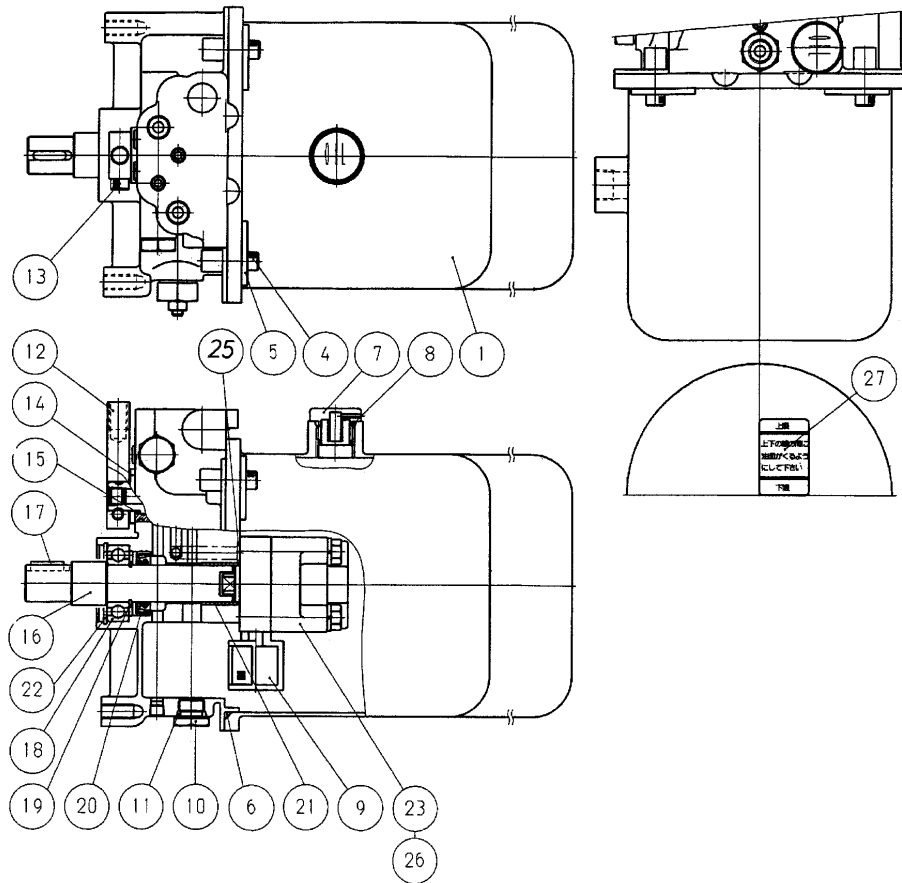
見出 NO.	部品番号 PART NO.	部品名称 PART NAME	個数 Q'ty	型 寸 DESCRIPTION	適用号機 FROM ~ UP TO SERIAL NO.	備 考 REMARKS
	3519 8000 000	シートミタテ	1			NO.1~NO.11を含む
1	3627 3101 000	シート	1	UK-1		オプション
2	3628 3102 000	シートトリツケ	1			オプション
3	A114 0110 090	ボルト	1	M10×90		オプション
4	0350 0141 022	PW	1	10×22×1.6		オプション
5	A351 0110 002	Uナット	1	M10		オプション
6	3611 3403 000	ポウシソゴム	1	B-2		オプション
7	3519 8006 000	シートトリツケ	1			オプション
8	K710 0110 025	Fボルト	1	M10×25		オプション
9	F301 0110 000	Fナット	1	M10		オプション
10	3519 8014 000	シートトリツケ	1			オプション
11	K710 0110 020	Fボルト	4	M10×20		オプション
12	3520 7501 000	セーフティーレバー	1			
13	K710 0108 025	Fボルト	2	M8×25		
14	A351 0108 002	Uナット	2	M8		
15	3521 6608 000	ロッド	1			
16	3521 6609 000	ライナー	1			
17	0350 0140 818	PW	2	8×18×1.6		
18	0520 0125 016	ワリピン	2	2.5×16		



見出 NO.	部品番号 PART NO.	部品名称 PART NAME	個数 Q'ty	型 寸 DESCRIPTION	適用号機 FROM ~ UP TO SERIAL NO.	備 考 REMARKS
S01	3545 500B 000	マークセット	1			
2	3507 5105 000	サイドイサキヨウノリヨク	1	500Kg		
3	3519 5003 000	ソウコウヘンソクイチ	1			
8	3545 5016 002	ベルトサイズ	1			
9	3570 5026 000	ハンシャキョウ	4	白		
11	3513 5012 000	オイルテンケン	1			
12	3611 5016 000	カンレイジノチュウイ	1			
14	3527 6011 000	オイル	6			
15	3611 5023 000	グリスアップチュウイ	1			
17	3527 6012 000	グリス	3			
18	3611 5021 000	ラッカホウシホウ	1			
19	3549 5025 000	マーク	1		NO.7470863~	注1)
19	3611 5017 000	パッケージジョウゲ	1		~NO.7470862	
20	3611 5019 000	ダンブソウサジノチュウイ	1			
23	3542 5027 000	キリカエレバー	1			
24	3544 6022 000	マーク	1			
30	5205 6018 000	CANYCOM	1			
31	3634 6005 000	ソウコウクラッチ	1			
32	3634 6006 000	チュウシャブレーキ	1			

注1) 互換性ナシ NO.7470863~ パッケージ変更

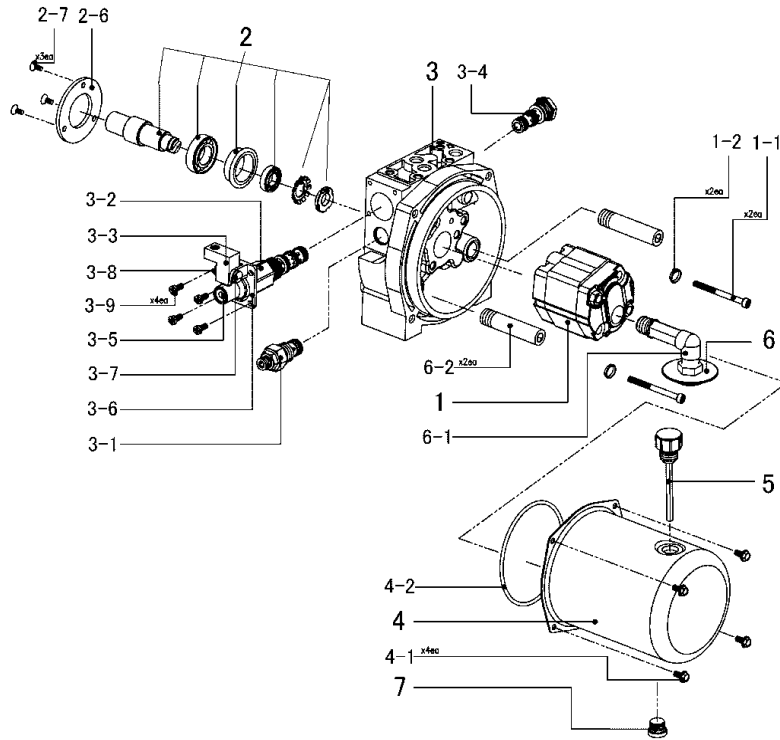
FIG 15 パッケージ HYDRAULIC PUMP(~NO.7470862)



見出 NO.	部品番号 PART NO.	部品名称 PART NAME	個数 Q'ty	型 寸 DESCRIPTION	適用号機 FROM ~ UP TO SERIAL NO.	備 考 REMARKS
1	9K8538200814	ユアツタンク	1	8538200814		
4	A544 0706 020	ロッカクアナツキホルト	4	0131110620		
5	9K8525410311	サ ^カ ネ(タンク)	4	8525410311		
6	0830 0201 400	○リング	1	0481151400		
7	9K8525400711	オイルキャップ	1	8525400711		
8	0830 1100 180	○リング	1	0481000180		
9	9K8525400921	フィルタ	1	8525400921		
10	9K9571940151	フ ^ラ ク	1	9571940151		
11	0830 1100 120	○リング	1	0481000120		
12	9K9514500563	コントロールレバ ^ー	1	9514500563		
13	A544 0706 025	ロッカクアナツキホルト	1	0131110625		
14	0350 0151 628	ヒラサ ^カ ネ	1	0401150160		
15	0830 1100 160	○リング	1	0481100160		
16	9K8525400131	ク ^ト ウシ ^ク	1	8525400131		
17	0570 0005 018	フェザ ^ー キー	1	0571200518		
18	0750 0560 044	ヘ ^ア リング	1	0814106004		
19	0740 0002 000	トメワ	1	0461200200		
20	0840 1020 358	オイルシール	1	8525410511		
21	0796 0202 320	DUフ ^ッ シュ	1	0851102020		
22	0741 0004 200	トメワ	1	0461100420		
23	9K8525400203	ユアツホ ^ン フ ^ッ ア ^ッ シ	1	8525400203		
25	0830 1100 080	○リング	1	0481000080		
26	A050 0108 065	ホルト	2	0112350860		
27	9K8585000821	ラ ^ベ ル(ユメン)	1	8585000821		

注記) パッケージ構成部品は、供給可能 (供給不可部品を除く) ですが、組立に際して熟練した技術が必要です。パッケージASSY供給が望ましい。

3545 6001 パッケージ H.Y.D PUMP (Hydro-Tek) NO.7470563 -

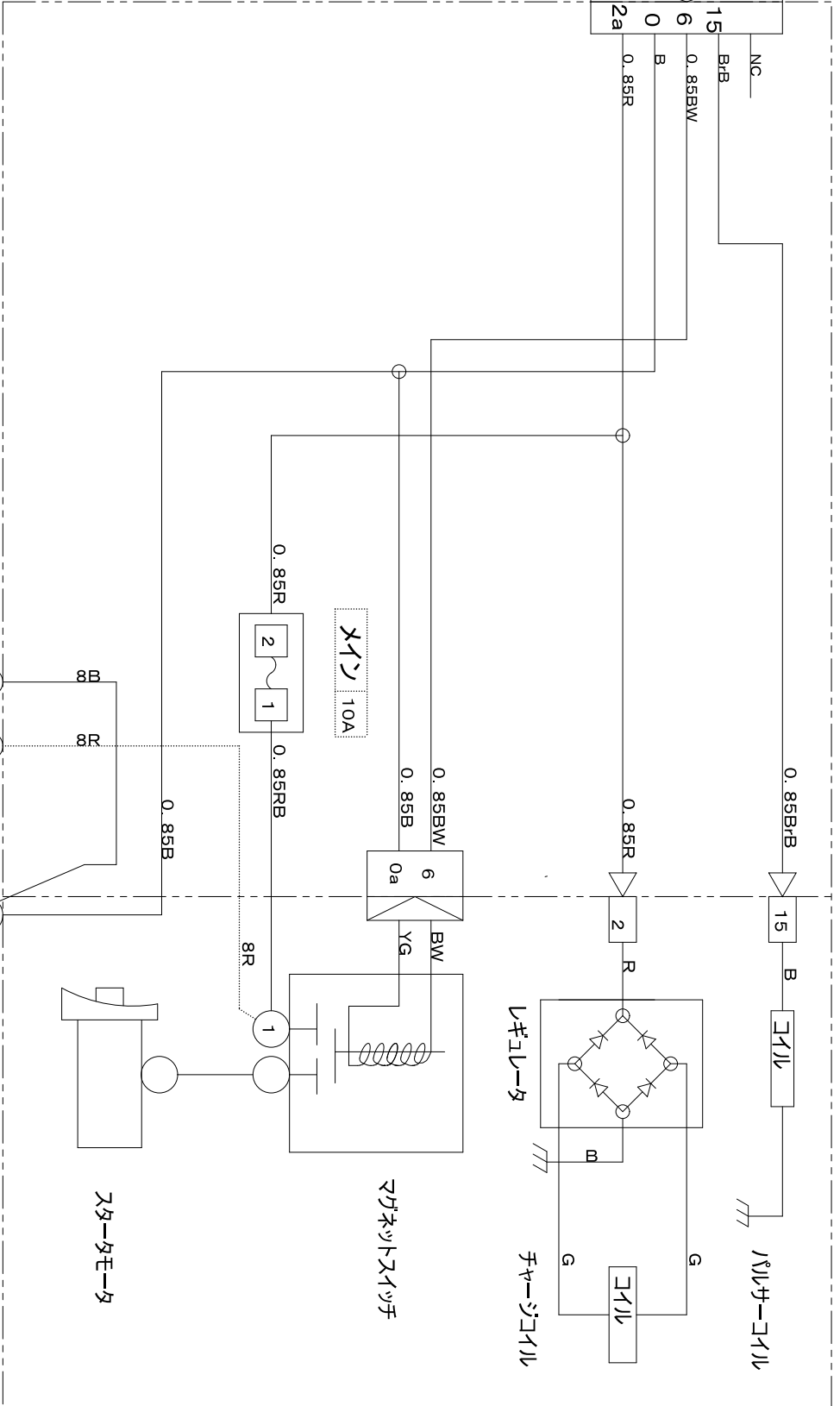
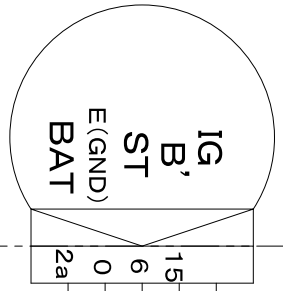


見出 NO.	部品番号 PART NO.	部品名称 PART NAME		個数 Q'ty	型 寸 DESCRIPTION	互 換 性 R/P	適用号機 FROM ~ UP TO SERIAL NO.	備 考 REMARKS
1	ZL402733	ポンプ	PUMP	1	402733			
1-1	ZL401232	ボルト	MOUNTING BOLT	1	401232			M8*90
1-2	ZL401101	スプリングワッシャ	SPRING WASHER	1	401101			M8
2	ZL402712999	シャフトAssy	SHAFT Assy	1				
2-6	ZL402713	カバー	COVER	1	402713			
2-7	ZL402438	ボルト	BOLT	3	402438			M5*8
3	ZL402672	ブロック	CENTER BLOCK	1	402672			
3-1	ZL402048	リリーフバルブ	RELIEF VALVE	1	402048			
3-2	ZL402050	バルブ	VALVE	1	402050			
3-3	ZL411636	レバー	LEVER	1	411636			
3-4	ZL411484	パイロットチェック	PILOT CHECK	1	411484			
3-5	ZL402401	ボス	BOSS	1	402401			
3-6	ZL402420	ブラケット	BRACKET	1	402420			
3-7	ZL402403	ピン	PIN	1	402403			
3-8	ZL402624	スナップリング	SNAP RING	1	402624			
3-9	ZL402470	ボルト	BOLT	4	402470			M5*10
4	ZL402802	タンク	TANK	1	402802			
4-1	ZL400740	ボルト	BOLT	4	400740			M6*12
4-2	ZL401316	Oリング	O-RING	1	401316			
5	ZL400710	エアブリーザー	AIR BREATHER	1	400710			PF3/8
6	ZL400281	サクションフィルター	SUCTION FILTER	1	400281			
6-1	ZL411772	サクションパイプ	SUCTION PIPE	1	411772			
6-2	ZL413032	リターンパイプ	RETURN PIPE	1	413032			
7	ZL400982	ドレーンプラグ	DRAIN PLUG	1	400982			PF1/2

3545 0301 ダイアグラム DIAGRAM NO.7470863~

キースイッチ

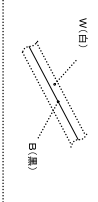
	E	B'	BAT	IG	ST
OFF	○	○	○	○	○
ON	○	○	○	○	○
ST	○	○	○	○	○



色の見かた

- 黒 - B
- 赤 - R
- 黄 - Y
- 青 - B
- 桃 - P
- 紫 - V
- 白 - W
- 緑 - G
- 茶 - Br
- 橙 - O
- 若葉 - Lg
- 水色 - Sb

例: WB



電線はAVXはAVS線を、指示なきワイヤは0.5を示す。

エンジン

スタータモータ

マグネットスイッチ

レギュレータ

チャージコイル

バルブコイル

コイル

コイル

コイル