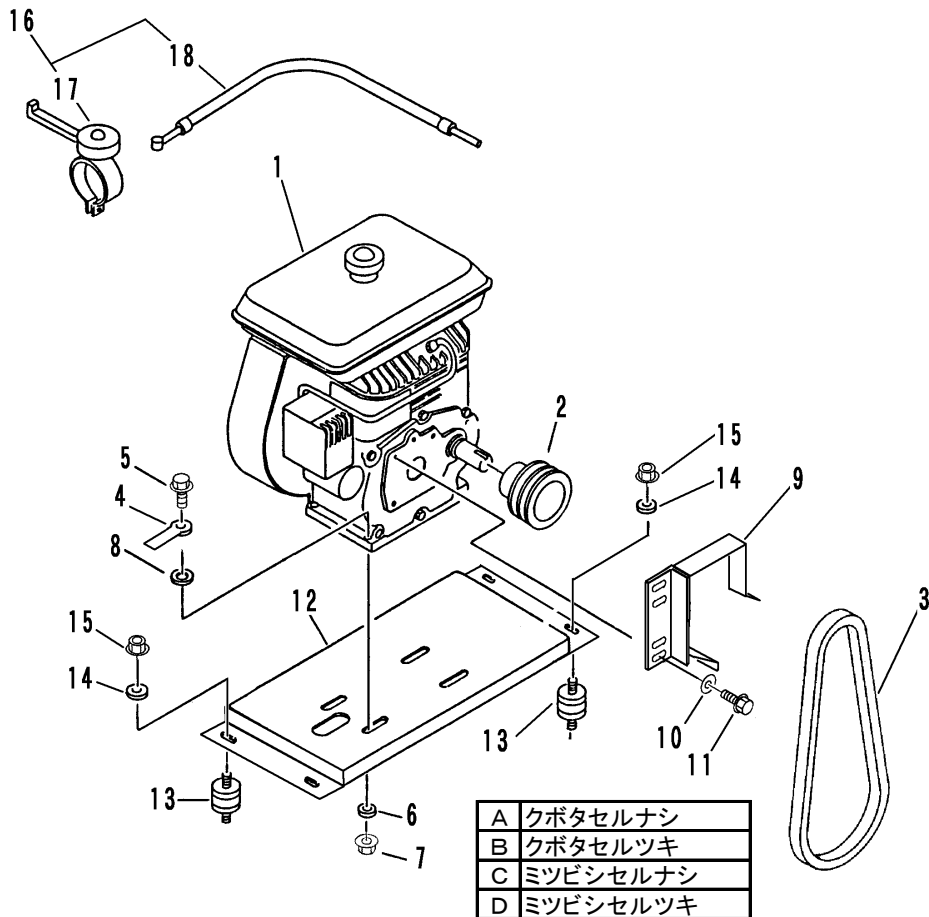


FIG 1 エンジン & エンジンコントロール  
ENGINE & ENGINE CONTROL



見出 NO.	部品番号 PART NO.	部品名称 PART NAME	個数Q'ty				型 寸 DESCRIPTION	適用号機 FROM ~ UP TO SERIAL NO.	備考 REMARKS
			A	B	C	D			
1	3521 0001 101	エンジン	ENGINE	1			GH170-1-E-GCLZ-CH1	NO.7470631~	
1	3521 0001 100	エンジン	ENGINE	1			GH170-1-GCL-Y2-CHI	~NO.7470630	
1	3521 0002 101	エンジン	ENGINE		1		GH170-1-E-GCLSZ-CH1	NO.7470631~	
1	3521 0002 100	エンジン	ENGINE		1		GH170-1-GCL-SY2-CHI	~NO.7470630	
1	3545 0001 000	エンジン	ENGINE			1	GB180LN-237	NO.7470783~	
1	3537 0001 001	エンジン	ENGINE			1	GM182LN-21E	NO.7470541~NO.7470782	
1	3537 0001 000	エンジン	ENGINE			1	GM182LN-214	NO.7470111~NO.7470540	
1	3526 0003 100	エンジン	ENGINE			1	GM181LN-214	~NO.7470110	
1	3577 0002 000	エンジン	ENGINE			1	GB180LE-	NO.7470863~	
1	3537 0002 001	エンジン	ENGINE			1	GM182LE-21F	NO.7470541~NO.7470862	
1	3537 0002 000	エンジン	ENGINE			1	GM182LE-215	NO.7470111~NO.7470540	
1	3526 0004 100	エンジン	ENGINE			1	GM181LE-215	~NO.7470110	
2	3508 0003 000	エンジンプーリー	PULLEY	1	1	1	1		
3	0852 1300 037	Vベルト	V-BELT	1	1			SB37	
3	0852 1300 036	Vベルト	V-BELT			1	1	SB36	
4	0050 2108 083	クランプ	CLAMP	1	1				
5	K814 0108 040	Fボルト	BOLT	4	4	4	4	M8×40	
6	0350 0140 822	PW	WASHER,PLAI	4	4	4	4	8×22×1.6	
7	F301 0108 000	Fナット	NUT	4	4	4	4	M8	
8	0350 0140 818	PW	WASHER,PLAI	2	2	2	2	8×18×1.6	
9	3545 0005 000	ベルトストッパ	STOPPER	1	1	1	1		
10	0350 0140 818	PW	WASHER,PLAI	2	2	2	2	8×18×1.6	
11	K110 0108 016	Fボルト	BOLT	2	2	2	2	M8×16	
12	3519 0007 000	エンジンベース	BASE	1	1				
12	3545 0011 000	エンジンベース	BASE			1	1		
13	3707 0005 000	ホウシシゴム	INSULATOR	4	4	4	4	KQ0136 丸型	
14	0350 0140 822	PW	WASHER,PLAI	4	4	4	4	8×22×1.6	
15	F301 0108 000	Fナット	NUT	4	4	4	4	M8	
16	3520 0207 000	スロットルレバーASSY	LEVER ASSY	1	1				
16	3519 0201 000	スロットルレバーASSY	LEVER ASSY			1	1		
17	3205 0101 000	スロットルレバー	LEVER	1	1	1	1	ST2006	
18	3520 0209 000	スロットルワイヤー	WIRE	1	1				
18	3606 0211 000	スロットルワイヤー	WIRE			1	1	WG014037	