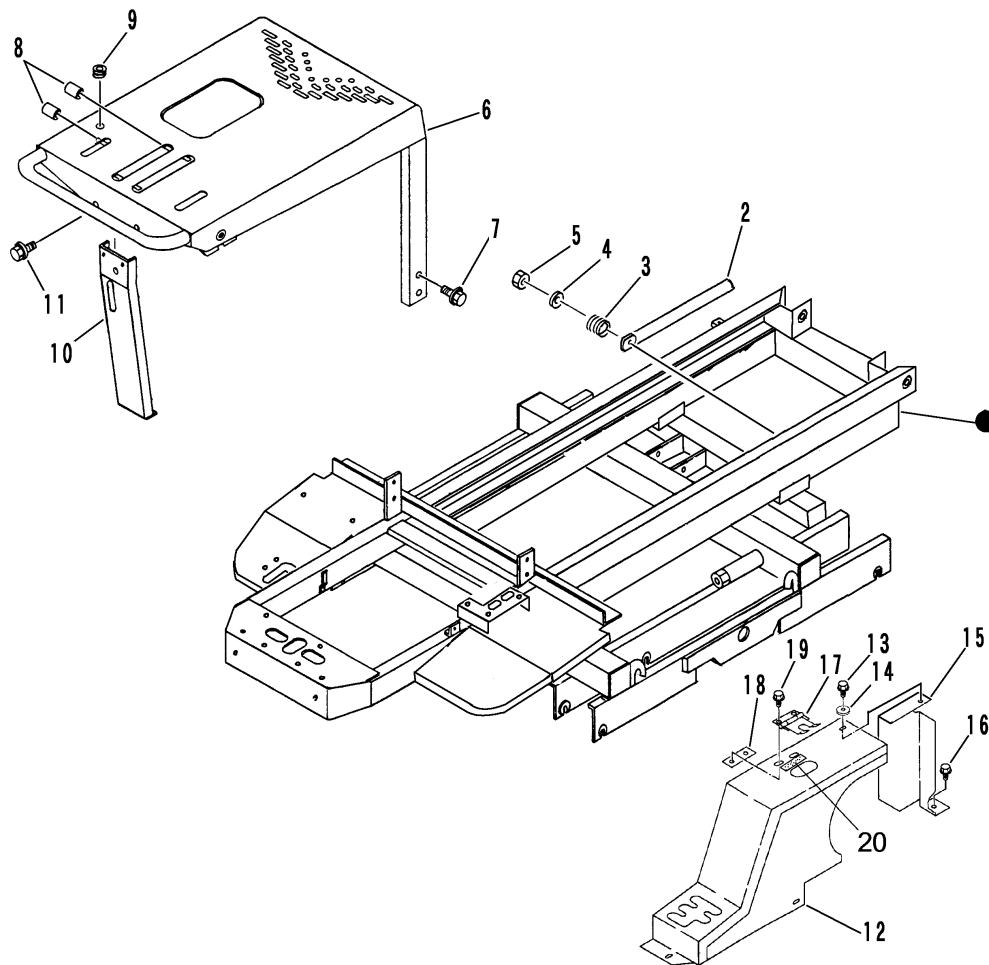


FIG 3 フレーム & カバー FRAME & COVER



見出 NO.	部品番号 PART NO.	部品名称 PART NAME	個数 Q'ty	型 寸 DESCRIPTION	適用号機 FROM ~ UP TO SERIAL NO.	備 考 REMARKS
2	3632 4021 000	ニダイラッカボウシボウ	1	BAR		
3	3407 3304 000	スプリング	1	SPRING #59		
4	0350 0151 226	PW	1	WASHER,PLAIN 12×26×2.3		
5	A351 0112 002	Uナット	1	U-NUT M12		
6	3537 1201 000	エンジンカバー	1	COVER		
7	K710 0108 020	Fボルト	4	BOLT M8×20		
8	3611 1807 000	ホゴゴム	6	RUBBER C-6		
9	0040 1151 500	グロメット	1	GROMMET C-30-NG-79-G		
10	3520 1225 000	サポート	1	SUPPORT		
11	K110 0108 016	Fボルト	4	BOLT M8×16		
12	3545 1301 001	アンゼンカバー	1	COVER	NO.7470863~	注1)
12	3545 1301 000	アンゼンカバー	1	COVER	~NO.7470862	
13	K700 0106 014	Fボルト	3	BOLT M6×14		
14	0350 0140 618	PW	3	WASHER,PLAIN 6×18×1.6		
15	3545 1305 000	ブラケット	1	BRACKET		
16	K110 0108 016	Fボルト	1	BOLT M8×16		
17	6120 2833 000	ストッパー	1	STOPPER		
18	3537 1321 000	ブラケット	1	BRACKET		
19	K110 0108 016	Fボルト	2	BOLT M8×16		
20	3537 1325 000	インシュレータ	1	INSULATOR		

注1) 互換性ナシ NO.7470863~ パッケージ変更