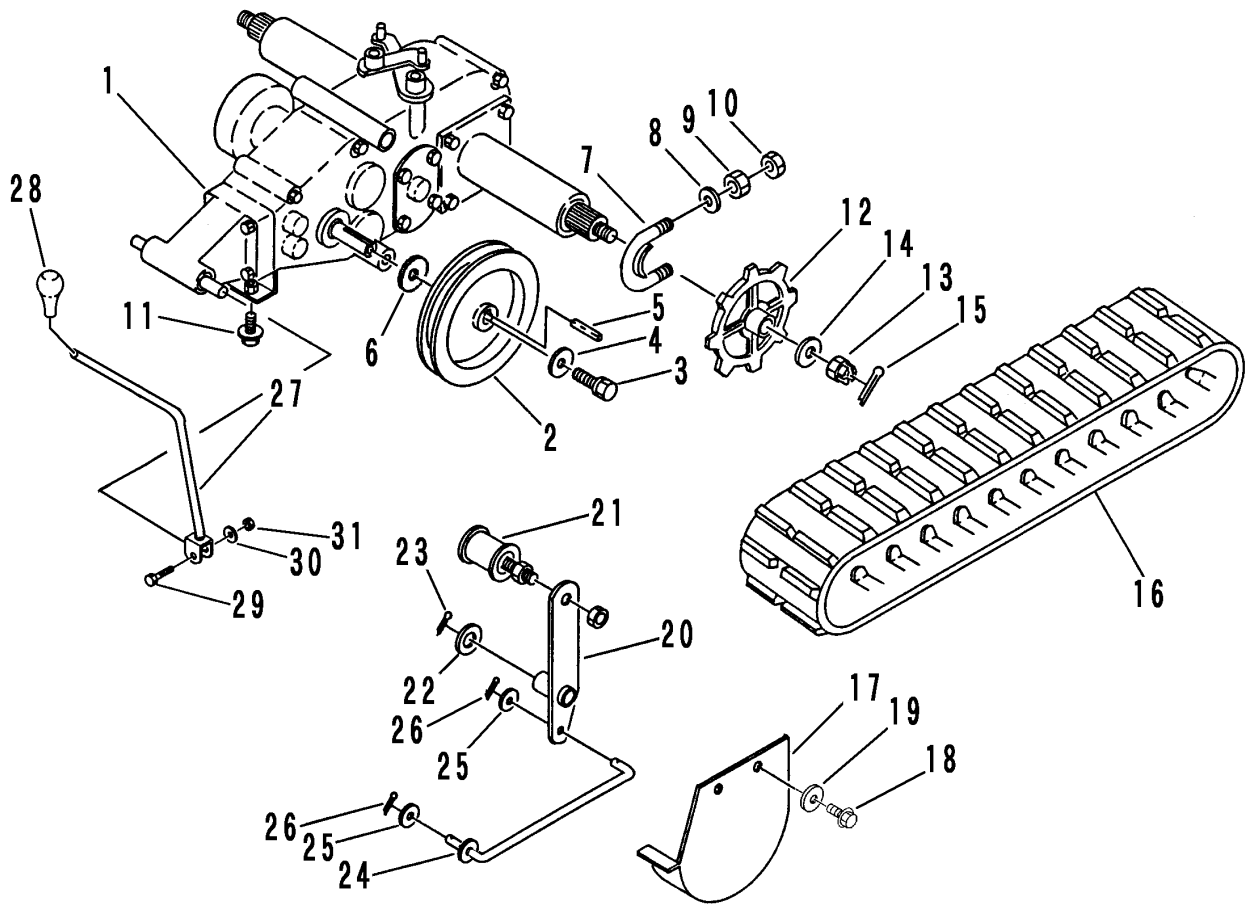


FIG 4 ミッション & ドウリョクデンタツ & チェンジ
TRANSMISSION & POWER LINE & GEAR SHIFT



P-BC615-F1G04-P

見出 NO.	部品番号 PART NO.	部品名称 PART NAME	個数 Q'ty	型 寸 DESCRIPTION	適用号機 FROM ~ UP TO SERIAL NO.	備 考 REMARKS
1	7306 000F 000	ミッションASSY	1	CT7F		巻末ミッション編参照
2	3515 2012 011	プーリ	1			
3	K700 0106 016	Fボルト	1	M6 × 16		
4	0350 0160 628	PW	1	6 × 28 × 3.0		
5	0571 0005 025	キー	1	5 × 5 × 25		
6	3533 2005 000	シム	1			
7	3519 2005 000	Uボルト	2	U-039		
8	0350 0141 022	PW	4	10 × 22 × 1.6		
9	A301 0110 001	ナット	4	M10		
10	A301 0110 003	ナット	4	M10 3種		
11	K110 0108 016	Fボルト	2	M8 × 16		
12	3510 2004 000	スプロケット	2	7T		
13	A311 0101 600	キャスルナット	2			
14	0350 0171 640	PW	2	16 × 40 × 4.5		
15	0520 0140 032	ワリピン	2	4.0 × 32		
16	3519 2011 000	クローラ	2			
17	3519 2015 000	ベルトストッパー	1			
18	K110 0108 016	Fボルト	2	M8 × 16		
19	0350 0140 822	PW	2	8 × 22 × 1.6		
20	3519 2502 000	テンションアーム	1			
21	3611 7105 000	テンションプーリアSSY	1			
22	0350 0161 630	PW	1	16 × 30 × 3.2		
23	0520 0132 032	ワリピン	1	3.2 × 32		
24	3545 2505 000	ロッド	1			
25	0350 0140 818	PW	2	8 × 18 × 1.6		

