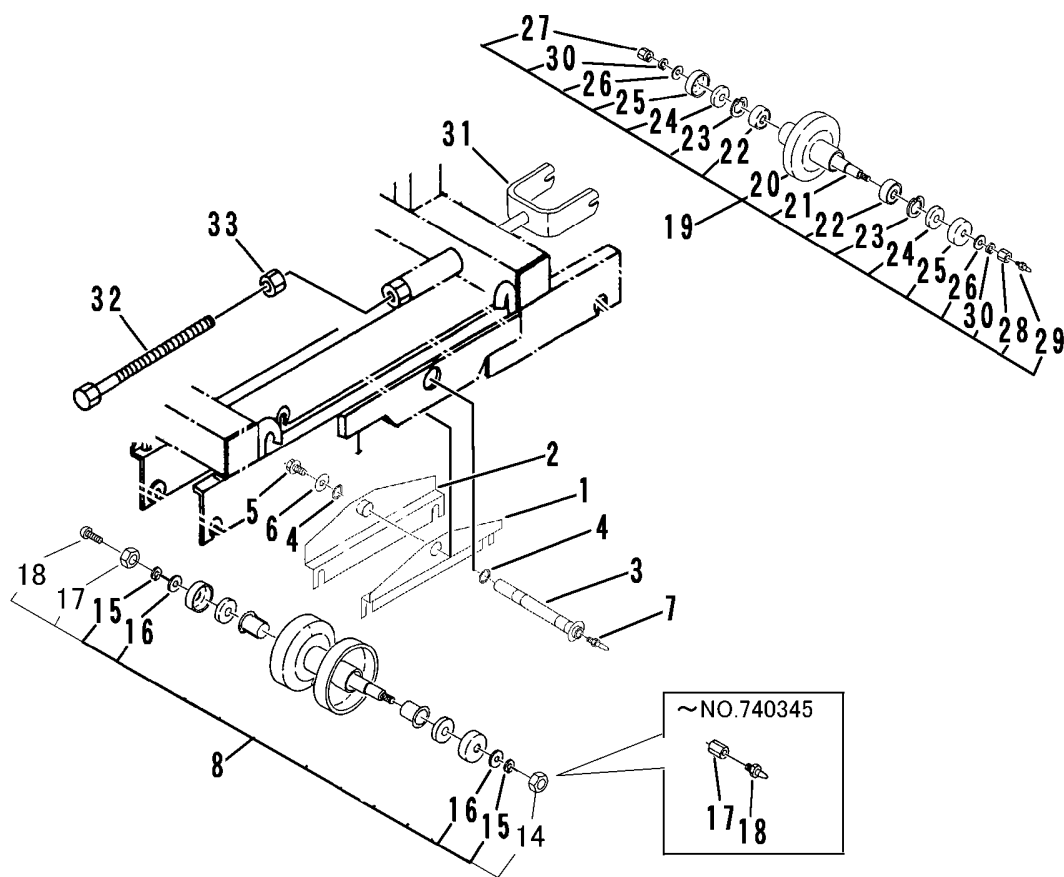
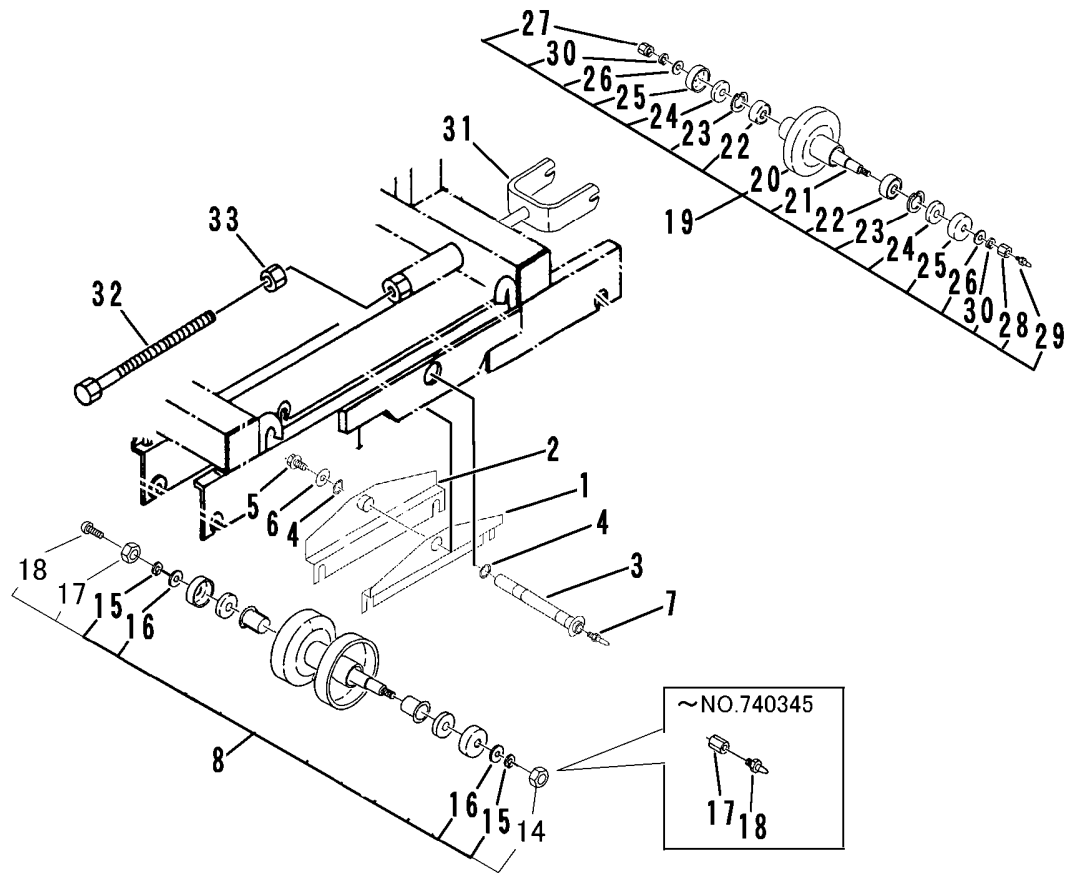


FIG 5 テンリン & ユドウリン ROLLER & IDLER



見出	部品番号	部品名称		個数	型 寸	適用号機	備考
NO.	PART NO.		PART NAME	Q'ty	DESCRIPTION	FROM ~ UP TO SERIAL NO	REMARKS
1	3537 2101 000	テンリントリツケ	BRACKET	2			
2	3537 2105 000	テンリントリツケ	BRACKET	2			
3	3537 2115 000	テンリントリツケピン	PIN	2			
4	0830 0100 160	Oリング	O-RING	4	P-16		
5	K710 0110 020	Fボルト	BOLT	2	M10 × 20		
6	0350 0161 040	PW	WASHER	2	10 × 40 × 3.2		
7	A650 0100 600	グリスニップル	NIPPLE	2	M6		
8	3537 2121 000	テンリンASSY	ROLLER	8			
14	A300 0114 001	ナット	NUT	8	M14		
15	A360 0101 402	SW	S-WASHER	16	14		
16	0350 0161 430	PW	WASHER	16	14 × 30 × 3.2		
17	A300 0114 001	ナット	NUT	8	M14	NO.7470346 ~	
17	3656 2136 000	タカナット	NUT	8		~ NO.7470345	
18	A242 0106 010	ナベコネジ	SCREW	8	M6 × 10	NO.7470346 ~	
18	A650 0100 600	グリスニップル	NIPPLE	8	M6	~ NO.7470345	
19	3519 2201 000	ユドウリンASSY	IDLER	2			
20	3519 2203 000	ユドウリン	IDLER	2			
21	3519 2206 000	ユドウリンジク	IDLER	2			
22	0750 0060 031	ベアリング	BEARING	4	6003Z		
23	0741 0003 500	Cリング	RING	4	H35		

FIG 5 テンリン & ユウドウリン ROLLER & IDLER



見出	部品番号	部品名称		個数	型 寸	適用号機	備考
NO.	PART NO.		PART NAME	Q'ty	DESCRIPTION	FROM ~ UP TO SERIAL NO	REMARKS
24	3519 2208 000	オイルシール	SEAL	4	KES173512		
25	3611 2105 000	テンリンキャップ	CAP roller	4			
26	0350 0161 430	PW	WASHER	4	14 × 30 × 3.2		
27	A300 0114 001	ナット	NUT	2	M14		
28	3611 2106 000	テンリンシメツケナット	NUT	2	22 × 25		
29	A650 0100 600	グリスニップル	NIPPLE	2	M6		
30	A360 0101 402	SW	S-WASHER	4	14		
31	3519 2211 000	フォーク	FORK	2			
32	5401 2511 000	クローラリボルト	BOLT	2			
33	A300 0116 001	ナット	NUT	2	M16		