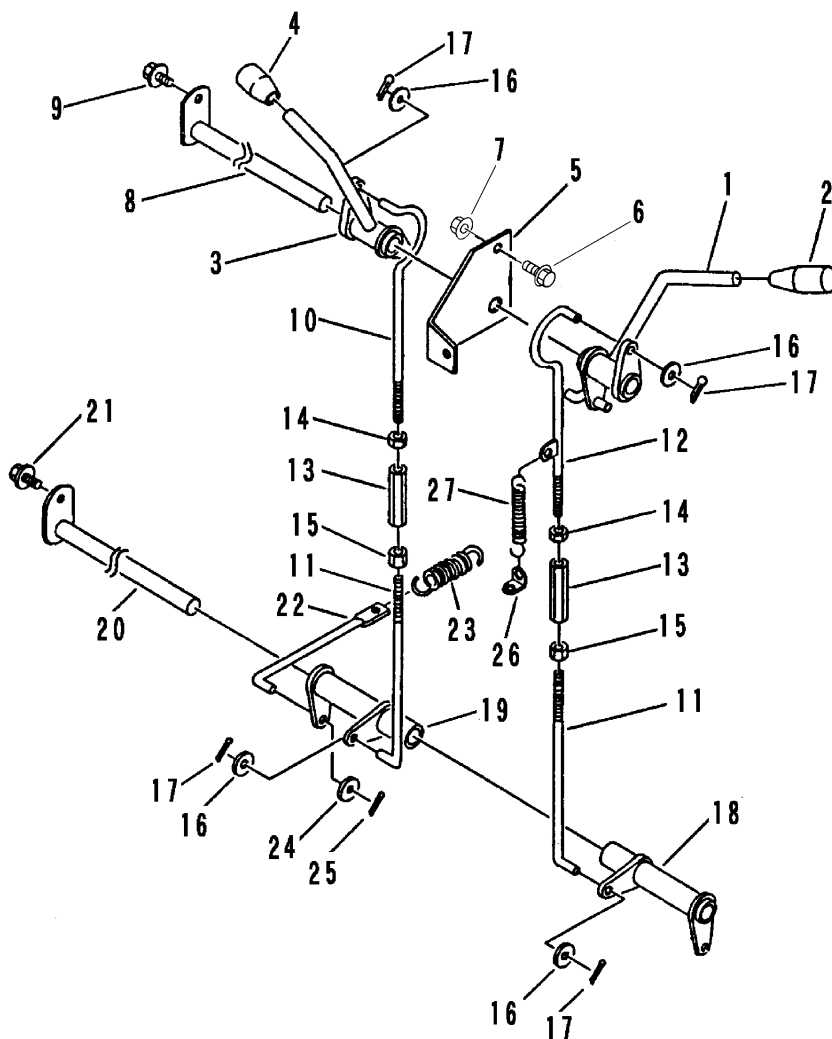


FIG 7 クラッチ & ブレーキレバー  
CLUTCH & BRAKE LEVER



見出 NO.	部品番号 PART NO.	部品名称 PART NAME	個数 Q'ty	型 寸 DESCRIPTION	適用号機 FROM ~ UP TO SERIAL NO.	備 考 REMARKS
1	3521 3101 000	クラッチレバー LEVER	1			
2	0691 0012 250	グリップ GRIP	1	黒		
3	3521 3102 000	ブレーキレバー LEVER	1			
4	0691 0012 251	グリップ GRIP	1	赤		
5	3519 3111 000	サポート SUPPORT	1			
6	K710 0108 020	Fボルト BOLT	2	M8 × 20		
7	F301 0108 000	Fナット NUT	2	M8		
8	3519 3112 000	ピン PIN	1			
9	K110 0108 016	Fボルト BOLT	1	M8 × 16		
10	3519 3115 000	ロッド ROD	1	M8R		
11	3519 3013 000	Lロッド ROD	2	L=180 M8L		
12	3519 3116 000	ロッド ROD	1	M8R		
13	3208 3410 000	ターンバックル BUCKLE	2	M8 × 50		
14	A301 0108 003	ナット NUT	2	M8 3種		
15	A301 2108 003	ナット NUT	2	M8L3種		
16	0350 0140 818	PW WASHER,PLAIN	4	8 × 18 × 1.6		
17	0520 0125 016	ワリピン PIN,SPLIT	4	2.5 × 16		
18	3519 3121 000	チュウカンアーム ARM	1			
19	3519 3124 000	チュウカンアーム ARM	1			
20	3519 3024 000	ピン PIPE	1			
21	K110 0108 016	Fボルト BOLT	1	M8 × 16		
22	3545 3135 000	ロッド ROD	1			
23	3513 3127 000	スプリング SPRING	1	#157		
24	0350 0140 818	PW WASHER,PLAIN	1	8 × 18 × 1.6		
25	0520 0125 016	ワリピン PIN,SPLIT	1	2.5 × 16		
26	3521 3108 000	パネカケ PLATE	1			
27	3513 3111 000	スプリング SPRING	1	#156		