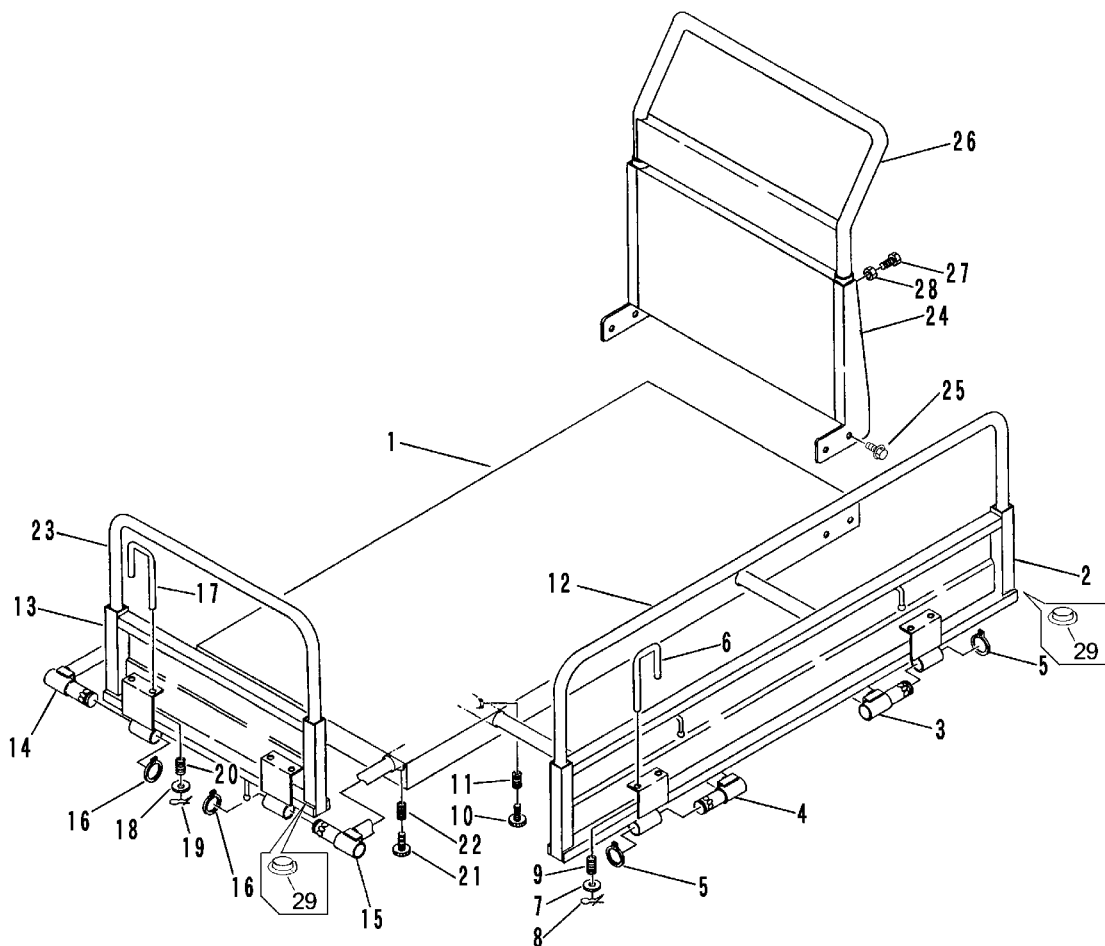


FIG 9 ニダイ & パネル & ゲート
WAGON & PANEL & GATE



P-BC615LD-FIG09-P

見出 NO.	部品番号 PART NO.	部品名称 PART NAME	個数 Q'ty	型 寸 DESCRIPTION	適 用 号 機 FROM ~ UP TO SERIAL NO.	備 考 REMARKS
1	3545 4001 000	ニダイフレーム	1	WAGON		
2	3545 4101 000	サイドフレーム	2	SIDE FRAME		
3	3545 4121 000	ブラケットR	2	BRACKET		
4	3545 4125 000	ブラケットL	2	BRACKET		
5	0740 0003 500	Cリング	4	RING,SNAP	S35	
6	3209 4152 000	ストッパ	4	STOPPER		
7	0350 0140 818	PW	4	WASHER,PLAIN	8 x 18 x 1.6	
8	0523 0108 000	スナップピン	4	PIN,SNAP	8用	
9	5301 3204 100	スプリング	4	SPRING	#39	
10	3513 4111 000	ノブボルト	4	BOLT		
11	3513 4112 000	スプリング	4	SPRING	#169	
12	3545 4131 000	ニワクヨコ	2	FRAME		
13	3545 4201 000	ホジョフレーム	1	FRAME		
14	3545 4121 000	ブラケットR	1	BRACKET		
15	3545 4125 000	ブラケットL	1	BRACKET		
16	0740 0003 500	Cリング	2	RING,SNAP	S35	
17	3209 4152 000	ストッパ	2	STOPPER		
18	0350 0140 818	PW	2	WASHER,PLAIN	8 x 18 x 1.6	
19	0523 0108 000	スナップピン	2	PIN,SNAP	8用	
20	5301 3204 100	スプリング	2	SPRING	#39	
21	3513 4111 000	ノブボルト	2	BOLT		
22	3513 4112 000	スプリング	2	SPRING	#169	
23	3545 4211 000	ニワクマエ	1	FRAME		
24	3545 4301 000	ウシロドア	1	PANEL		
25	K710 0108 020	Fボルト	4	BOLT	M8 x 20	
26	3545 4311 000	アーチ	1	ARCH		
27	A110 0108 020	ボルト	2	BOLT	M8 x 20	
28	A301 0108 003	ナット	2	NUT	M8 3種	
29	3533 4215 000	キャップ	6	CAP		