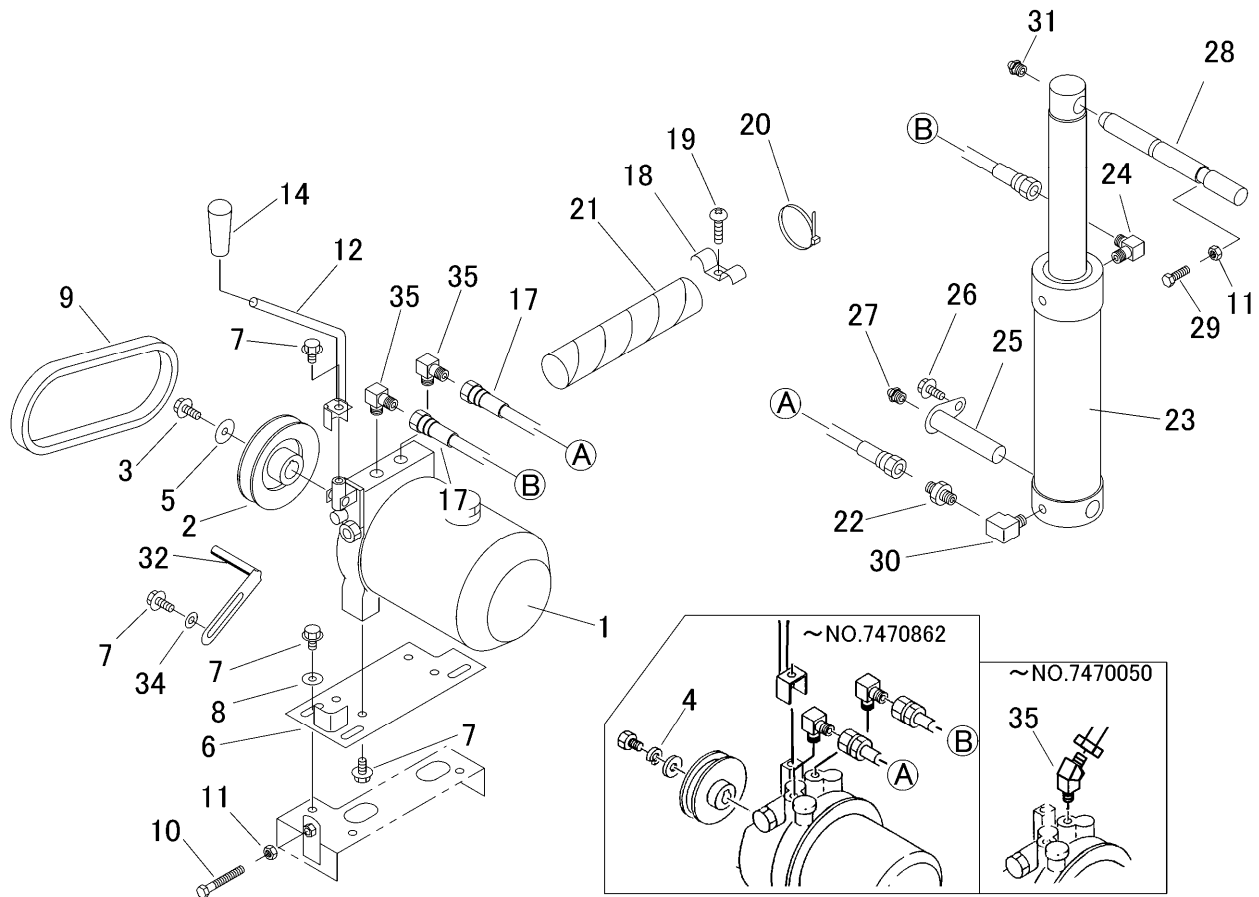


見出	部品番号	部品名称		個数	型 寸	互換性	適用号機	備 考
NO.	PART NO.	PART NAME	Q'ty	DESCRIPTION	R/P	FROM ~ UP TO SERIAL NO.	REMARKS	
1	3656 5001 000	パッケージ	1	HYD.PUMP	NKPU-50-R		~NO.7470862	18°-ジ詳細
1	3545 6001 000	パッケージ	1	HYD.PUMP	Hydro-Tek	D	NO.7470863~	注1)
2	3615 6001 000	プーリー	1	PULLEY				
3	A110 0110 016	ボルト	1	BOLT	M10×16		~NO.7470862	
3	K710 0608 020	Fボルト	1	BOLT	M8×20(7T)	D	NO.7470863~	注1)
4	A360 0101 002	SW	1	WASHER,SPRING	10	D	~NO.7470862	
5	0350 0151 026	PW	1	WASHER,PLAIN	10×26×2.3		~NO.7470862	
5	0350 0160 828	PW	1	WASHER	8×28×3.0	D	NO.7470863~	注1)
6	3545 6005 000	パッケージダイ	1	BRACKET			~NO.7470862	
6	3545 6005 001	パッケージダイ	1	BRACKET		D	NO.7470863~	注1)
7	K110 0108 016	Fボルト	9	BOLT	M8×16(4T)			
8	0350 0140 822	PW	3	WASHER	8×22×1.6			
9	0852 1300 022	Vベルト	1	VBELT	SB22			
10	A110 0108 050	ボルト	1	BOLT	M8×50			
11	A301 0108 001	ナット	2	NUT	M8			
12	3545 6011 000	ダンプレバー	1	LEVER			~NO.7470862	
12	3545 6022 000	ダンプレバー	1	LEVER		D	NO.7470863~	注1)
14	0691 0010 250	グリップ	1	GRIP				
17	3506 5004 000	ユアツホース	2	HOSE				
18	3611 7308 000	ユアツホースメ	1	PLATE				
19	A252 0180 020	トラスコネジ	1	SCREW				
20	5210 0099 100	SKバンド	1	BAND				

注1) 互換性ナシ。セット交換により取り付け可能ですが、動作方向(上昇↔下降)が反対になり危険です。



見出	部品番号	部品名称	個数	型 寸	互換性	適用号機	備考
NO.	PART NO.	PART NAME	Q'ty	DESCRIPTION	R/P	FROM ~ UP TO SERIAL NO.	REMARKS
21	3635 5023 000	ブラマー	2	CLAMP			
22	3574 5005 000	スローリターンバルブ	1	VALVE			
23	7805 000A 000	シリンダ	1	CYLINDER			
24	3611 7302 000	エルボ	1	ADAPTER			
25	3545 6016 000	ピン	1	PIN			
26	K710 0108 020	Fボルト	1	BOLT	M8×20(7T)		
27	A652 0100 600	グリスニップル	1	NIPPLE GREASE	C-M6		
28	3545 6021 000	シャフト	1	PIN			
29	A110 0108 020	ボルト	1	BOLT	M8×20		
30	3574 5006 000	アダプタ	1	ADAPTER			
31	A650 0100 600	グリスニップル	1	NIPPLE GREASE	A-M6		
32	3610 0101 000	ベルトストッパー	1	STOPPER			
34	0350 0140 818	PW	1	WASHER	8×18×1.6		
35	3414 5031 000	エルボ 45	2	ADAPTER	1036 04	~NO.7470050	
35	3611 7302 000	エルボ	2	ADAPTER	1034 04	NO.7470051~NO.7470862	
35	3655 5162 000	エルボ	2	ADAPTER		NO.7470863~	注1)

注1) 互換性ナシ。セット交換により取り付け可能ですが、動作方向（上昇←→下降）が反対になり危険です。