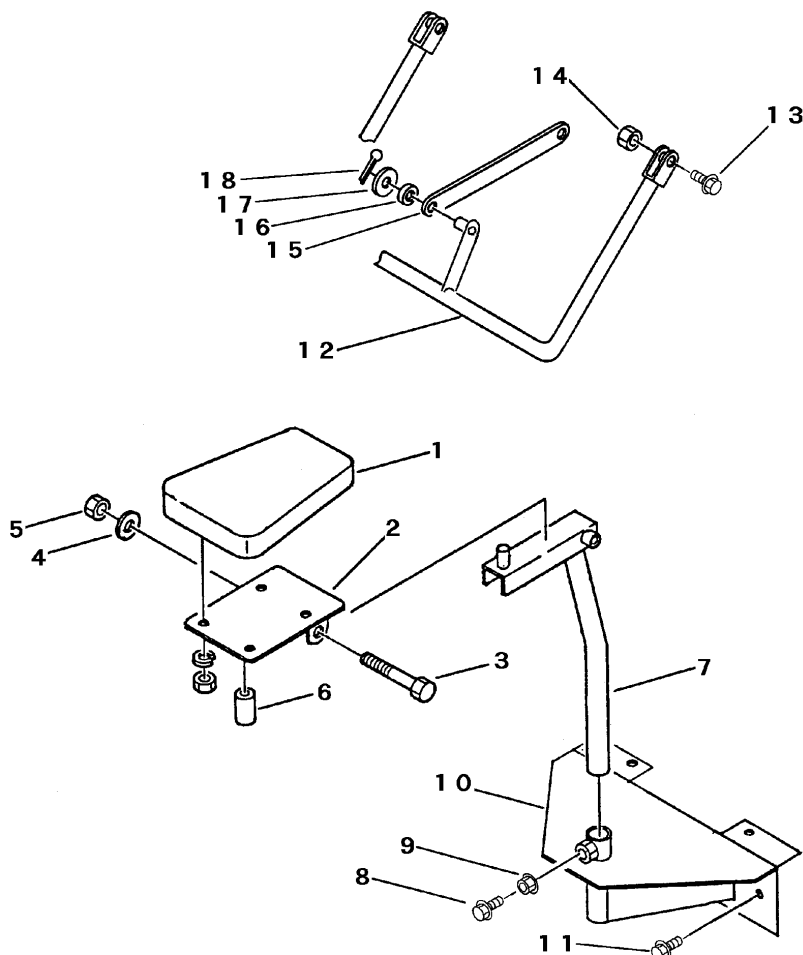


FIG 12 シート (オプション) & アンゼンソウチ
SEAT (OPTION) & DEADMAN S CONTROL BRAKE



P-BFG613-F1G12-P

見出 NO.	部品番号 PART NO.	部品名称 PART NAME	個数 Q'ty	型 寸 DESCRIPTION	適用号機 FROM ~ UP TO SERIAL NO.	備 考 REMARKS
	3519 8000 000	シートミタテ	1			NO.1~NO.11を含む
1	3627 3101 000	シート	1	UK-1		オプション
2	3628 3102 000	シートトリツケ	1			オプション
3	A114 0110 090	ボルト	1	M10×90		オプション
4	0350 0141 022	PW	1	10×22×1.6		オプション
5	A351 0110 002	Uナット	1	M10		オプション
6	3611 3403 000	ボウシゴム	1	B-2		オプション
7	3519 8006 000	シートトリツケ	1			オプション
8	K710 0110 025	Fボルト	1	M10×25		オプション
9	F301 0110 000	Fナット	1	M10		オプション
10	3519 8014 000	シートトリツケ	1			オプション
11	K710 0110 020	Fボルト	4	M10×20		オプション
12	3520 7501 000	セーフティーレバー	1			
13	K710 0108 025	Fボルト	2	M8×25		
14	A351 0108 002	Uナット	2	M8		
15	3521 6608 000	ロッド	1			
16	3521 6609 000	ライナー	1			
17	0350 0140 818	PW	2	8×18×1.6		
18	0520 0125 016	ワリピン	2	2.5×16		