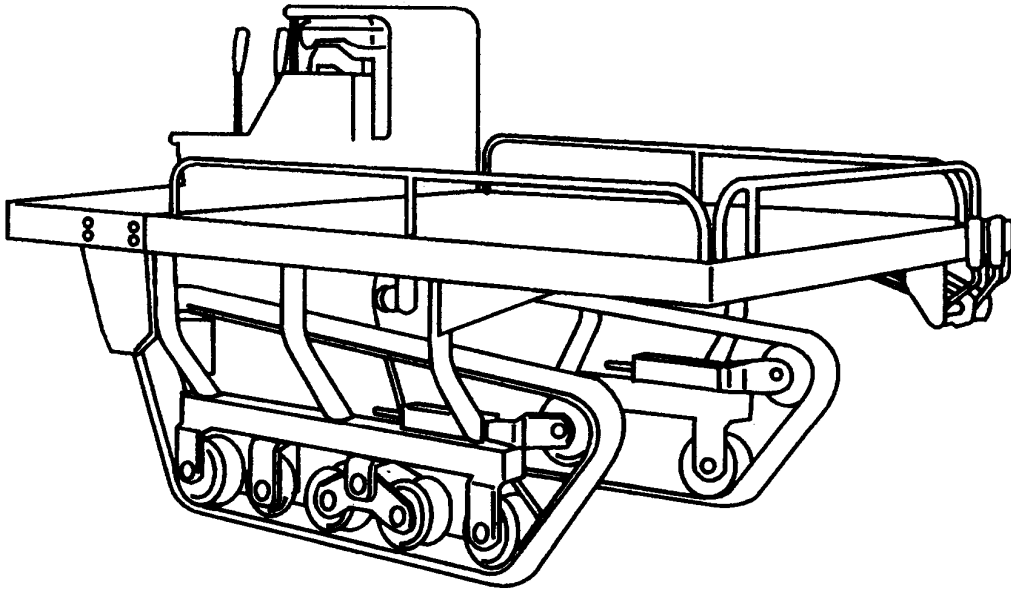


CANYCOM

PARTSLIST

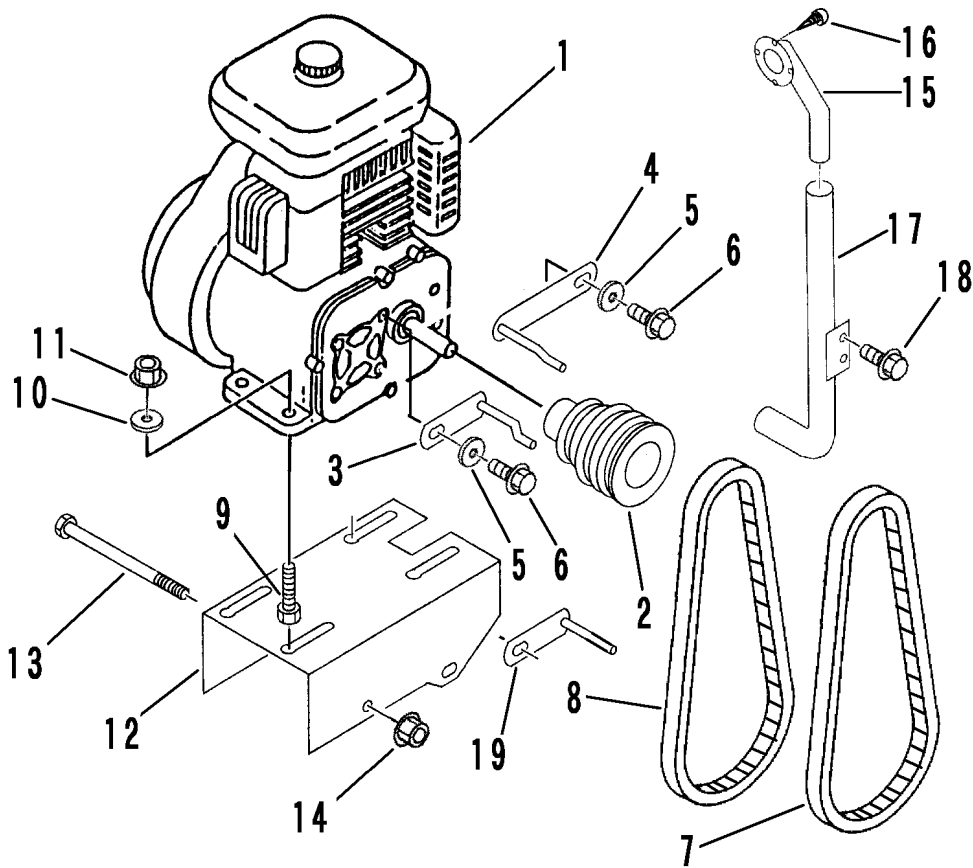
CV40



目 次

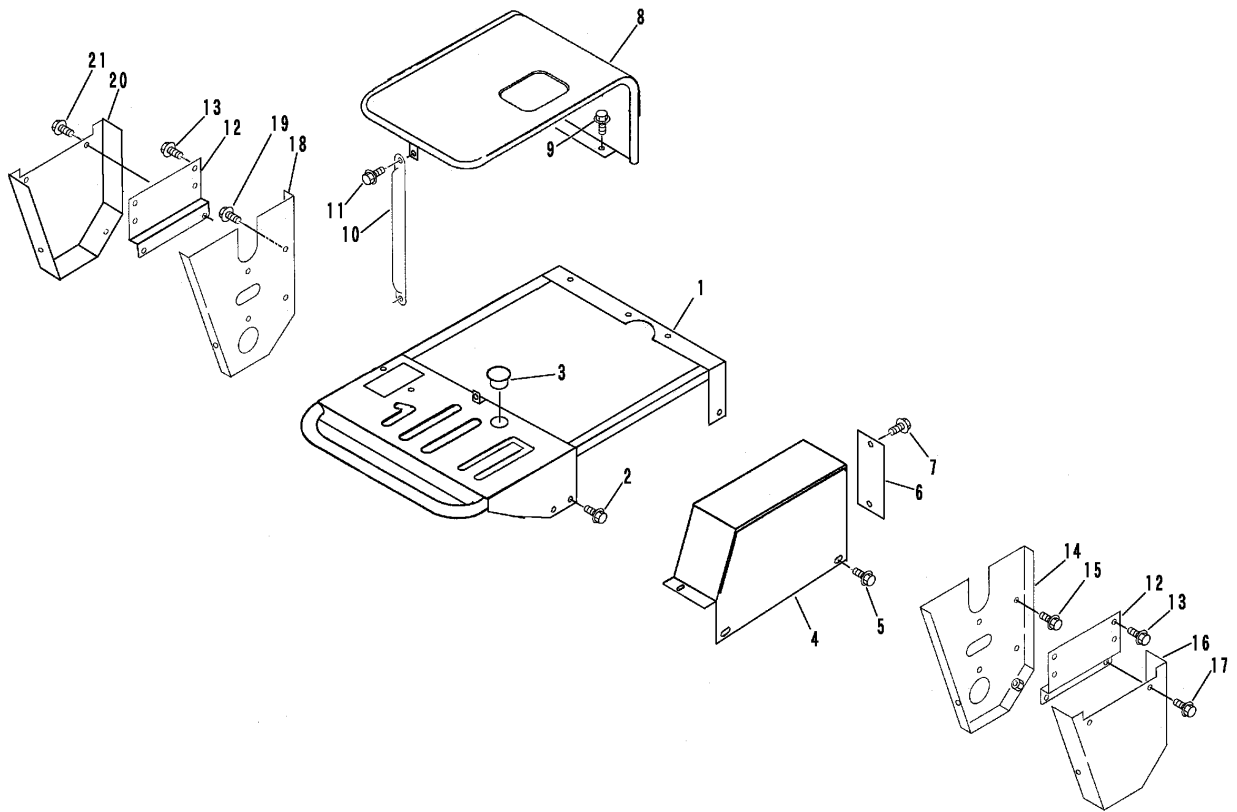
CONTENS

3 5 4 8 0 0 0	エンジン ENGINE	1
3 5 4 8 0 1 0	エンジンコントロール ENGINE CONTROL	2
3 5 4 8 1 3 0	カバー COVER	3
3 5 4 8 2 0 0	ミッション TRANSMISSION	4 ~ 5
3 5 4 8 2 1 0	テンリン ROLLER	6
3 5 4 8 2 2 0	ユウドウリン IDLER	7
3 6 4 2 2 3 0	シジテンリン UPPER ROLLER (~NO.7050050)	8
3 6 1 1 2 2 0 A	シジテンリン UPPER ROLLER (NO.7050051 ~)	9
3 5 4 8 3 0 0	サイドクラッチ SIDE CLUTCH	1 0 ~ 1 1
3 5 4 8 3 1 0	クラッチ & ブレーキ CLUTCH & BRAKE	1 2 ~ 1 3
3 5 4 8 3 2 0	チェンジ GEAR SHIFT	1 4
3 5 4 8 4 0 0	ニダイ WAGON	1 5 ~ 1 6
3 5 4 8 5 0 0	マーク MARK	1 7
3 5 4 8 7 0 0	フゾクヒン ACCESORIES	1 8

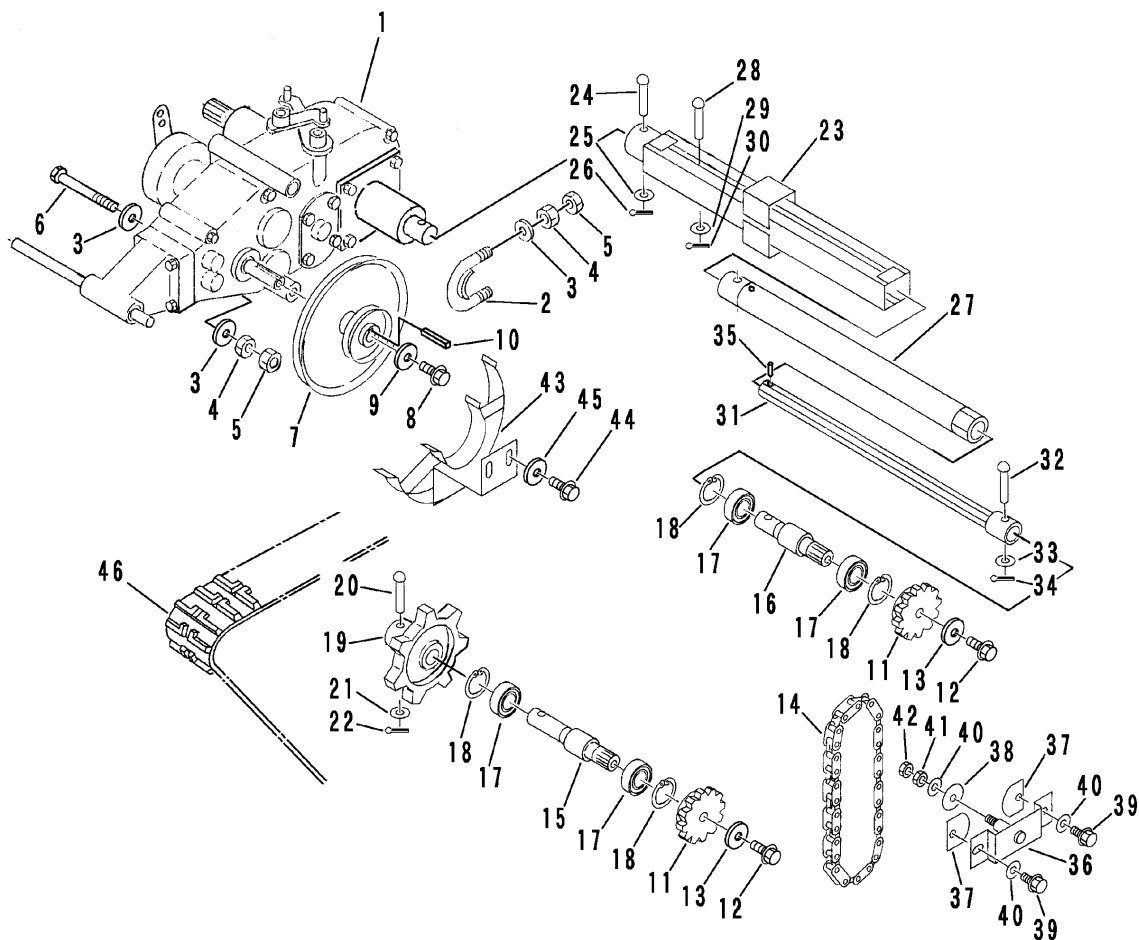


3548 000

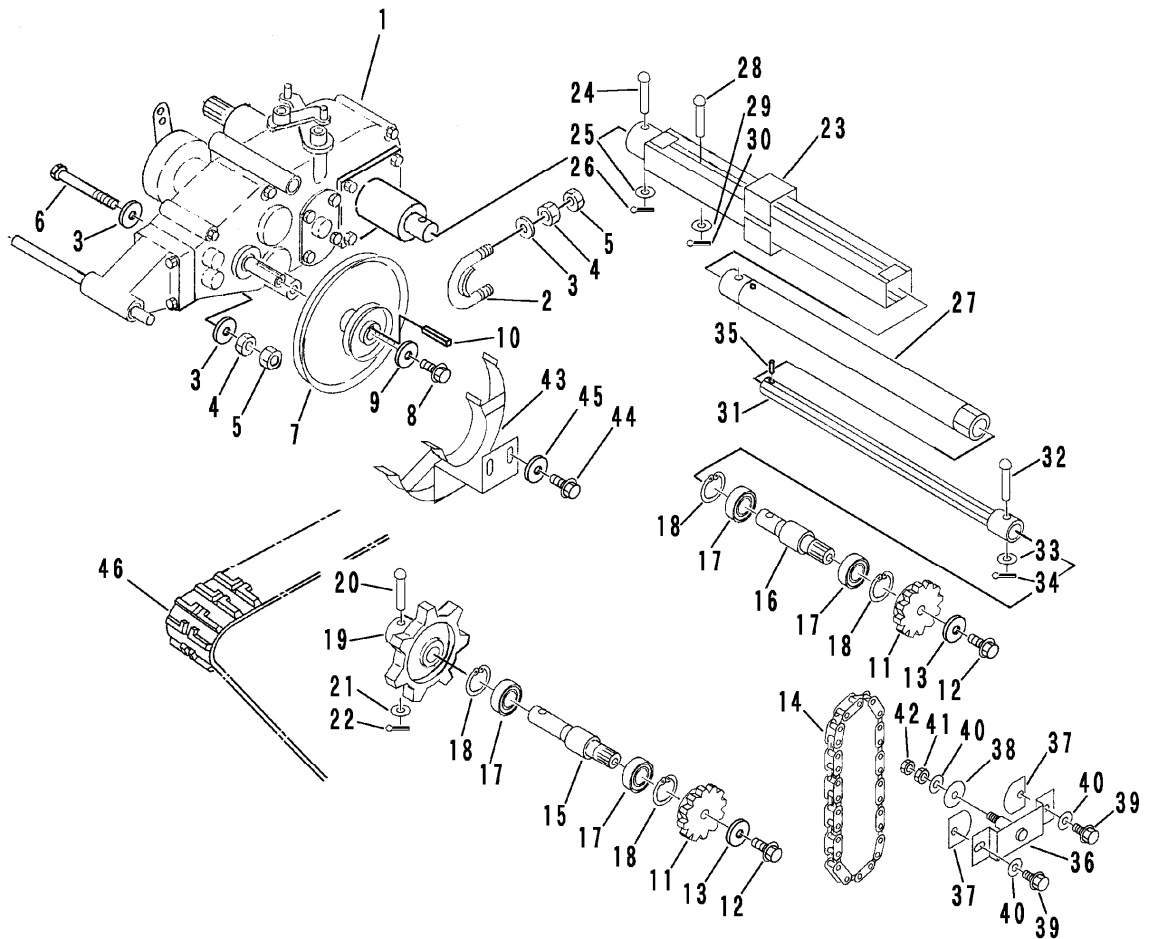
見出 NO.	部品番号 PART NO.	部品名称 PART NAME	個数 Q'ty	型 寸 DESCRIPTION	適用号機 FROM ~ UP TO SERIAL NO.	備考 REMARKS
1	3524 0001 100	エンジン	1	GH130-GCL-Y2-CHI		
2	3548 0005 000	プーリ	1			
3	3548 0007 000	ストッパ	1			
4	3548 0011 000	ストッパ	1			
5	0350 0140 822	PW	2	8×22×1.6		
6	K710 0108 020	Fボルト	2	M8×20		
7	0857 1300 030	コグベルト	1	RCLB30		
8	0857 1300 038	コグベルト	1	RCLB38		
9	A110 0108 040	ボルト	4	M8×40		
10	0350 0140 822	PW	2	8×22×1.6		
11	F301 0108 000	Fナット	4	M8		
12	3548 0015 000	ベース	1			
13	A114 0110 150	ボルト	2	M10×150		
14	F301 0110 000	Fナット	2	M10		
15	3548 0021 000	テールパイプ	1			
16	0432 1104 008	タッピンネジ	2	M4×8		
17	3548 0025 000	テールパイプ	1			
18	K110 0108 016	Fボルト	2	M8×16		
19	3514 6134 000	ベルトストッパ	1		NO.7050101~	



見出	部品番号	部品名称		個数	型 寸	適用号機	備考
NO.	PART NO.		PART NAME	Q'ty	DESCRIPTION	FROM ~ UP TO SERIAL NO	REMARKS
1	3548 1301 000	カバー	COVER	1			
2	K110 0108 016	Fボルト	BOLT	6	M8 × 16		
3	1205 2004 000	キャップ	CAP	1	C-1		
4	3548 1341 000	ヘルトカバー	COVER	1			
5	K110 0108 016	Fボルト	BOLT	5	M8 × 16		
6	3548 1347 000	プレート	PLATE	1			
7	K710 0106 014	Fボルト	BOLT	2	M6 × 14		
8	3548 1351 000	カバー	COVER	1			
9	K110 0108 016	Fボルト	BOLT	2	M8 × 16		
10	3548 1355 000	ガード	GUARD	1			
11	K110 0108 016	Fボルト	BOLT	2	M8 × 16		
12	3548 1357 000	ブラケット	BRACKET	2			
13	K710 0110 020	Fボルト	BOLT	8	M10 × 20		
14	3548 1361 000	カバー	COVER	1			
15	K110 0108 016	Fボルト	BOLT	4	M8 × 16		
16	3548 1364 000	カバー	COVER	1			
17	K110 0108 016	Fボルト	BOLT	4	M8 × 16		
18	3548 1368 000	カバー	COVER	1			
19	K110 0108 016	Fボルト	BOLT	4	M8 × 16		
20	3548 1371 000	カバー	COVER	1			
21	K110 0108 016	Fボルト	BOLT	4	M8 × 16		

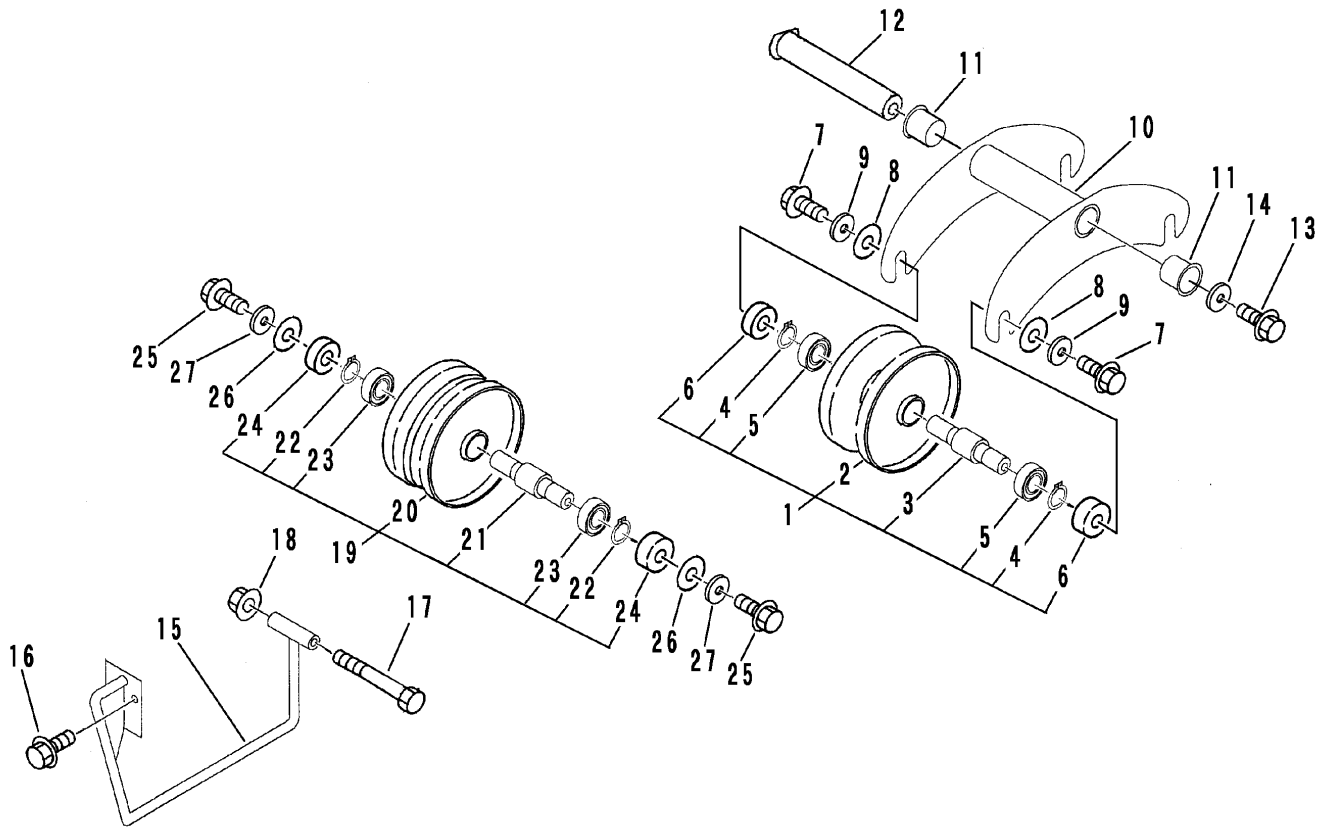


見出	部品番号	部品名称		個数	型 寸	適用号機	備 考
NO.	PART NO.		PART NAME	Q'ty	DESCRIPTION	FROM ~ UP TO SERIAL NO	REMARKS
1	7306 000Y 000	ミッションAssy	TRANSMISSION ASSY	1	CT7Y		巻末ミッション編参照
2	3509 2001 000	Uボルト	U-BOLT	2	U-027		
3	0350 0141 022	PW	WASHER,PLAIN	6	10×22×1.6		
4	A301 0110 001	ナット	NUT	5	M10		
5	A301 0110 003	ナット	NUT	5	M10 3種		
6	A114 0110 160	ボルト	BOLT	1	M10×160		
7	3548 2005 000	プーリ	PULLEY	1			
8	K700 0606 016	Fボルト	BOLT	1	M6×16 2410		
9	0350 0160 628	PW	WASHER,PLAIN	1	6×28×3.0		
10	0571 0005 025	キー	KEY	1	5×5×25		
11	3548 2011 000	スプロケット	SPROCKET	4	#60 12T		
12	K710 0110 020	Fボルト	BOLT	4	M10×20		
13	0350 0161 040	PW	WASHER,PLAIN	4	10×40×3.2		
14	3548 2013 000	チェーン	CHAIN	2	#60H 34リンク		
15	3548 2015 000	シャフト	SHAFT	2			
16	3548 2021 000	シャフト	SHAFT	1			
17	0750 0562 054	ベアリング	BEARING	6	6205DDU		
18	0741 0005 200	Cリング	RING,SNAP	6	H52		
19	5214 2012 000	スプロケット	SPROCKET	2	7T		
20	0560 0110 055	オイルチューブピン	PIN	2	10×55		
21	0350 0141 022	PW	WASHER,PLAIN	2	10×22×1.6		
22	0520 0125 020	ワリピン	PIN,SPLIT	2	2.5×20		
23	3548 2031 000	ドライブシャフト	DRIVE SHAFT	1			
24	0560 0110 060	オイルチューブピン	PIN	1	10×60		
25	0350 0141 022	PW	WASHER,PLAIN	1	10×22×1.6		

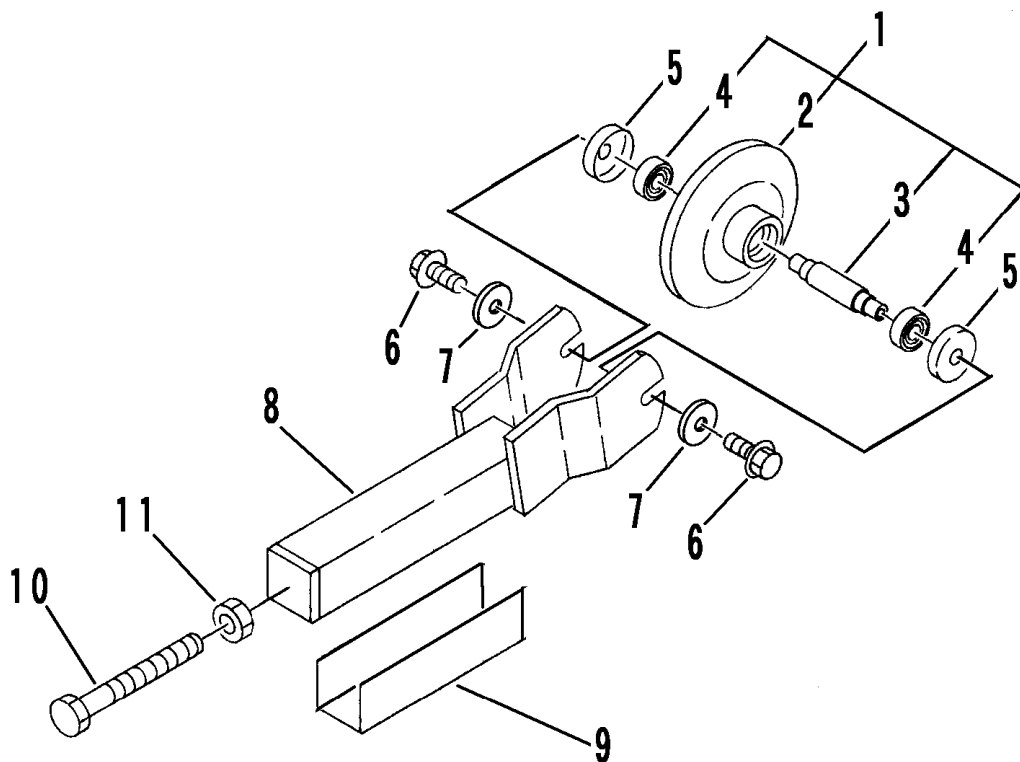


見出	部品番号	部品名称		個数	型 寸	適用号機	備 考
NO.	PART NO.	PART NAME		Q'ty	DESCRIPTION	FROM ~ UP TO SERIAL NO	REMARKS
26	0520 0125 020	ワリピン	PIN,SPLIT	1	2.5×20		
27	3548 2036 000	パイプ	PIPE	1			
28	0560 0110 070	ホイルチューブピン	PIN	1	φ10×70		
29	0350 0161 040	PW	WASHER,PLAIN	2	10×40×3.2		
30	0520 0125 020	ワリピン	PIN,SPLIT	1	2.5×20		
31	3548 2041 000	シャフト	SHAFT	1			
32	0560 0110 045	ホイルチューブピン	PIN	1	φ10×45		
33	0350 0141 022	PW	WASHER,PLAIN	1	10×22×1.6		
34	0520 0125 020	ワリピン	PIN,SPLIT	1	2.5×20		
35	0550 0006 025	スプリングピン	PIN spring	1	φ6×25	NO.7050051～	
36	3548 2043 000	テンショナー	TENSIONER	2			
37	3548 2048 000	プレート	PLATE	4			
38	3548 2049 000	ワッシャ	WASHER	2			
39	K710 0110 020	Fボルト	BOLT	4	M10×20		
40	0350 0151 026	PW	WASHER,PLAIN	6	10×26×2.3		
41	A301 0108 001	ナット	NUT	2	M8		
42	A301 0108 003	ナット	NUT	2	M8 3種		
43	3548 2051 000	ストップ	STOPPER	2			
44	K110 0108 016	Fボルト	BOLT	2	M8×16		
45	0350 0140 822	PW	WASHER,PLAIN	2	8×22×1.6		
46	3548 2061 000	クローラ	CRAWLER	2	クローラ幅 110		標準
46	3548 2065 000	クローラ	CRAWLER	2	クローラ幅 150		強化

3548 210 テンリン ROLLER

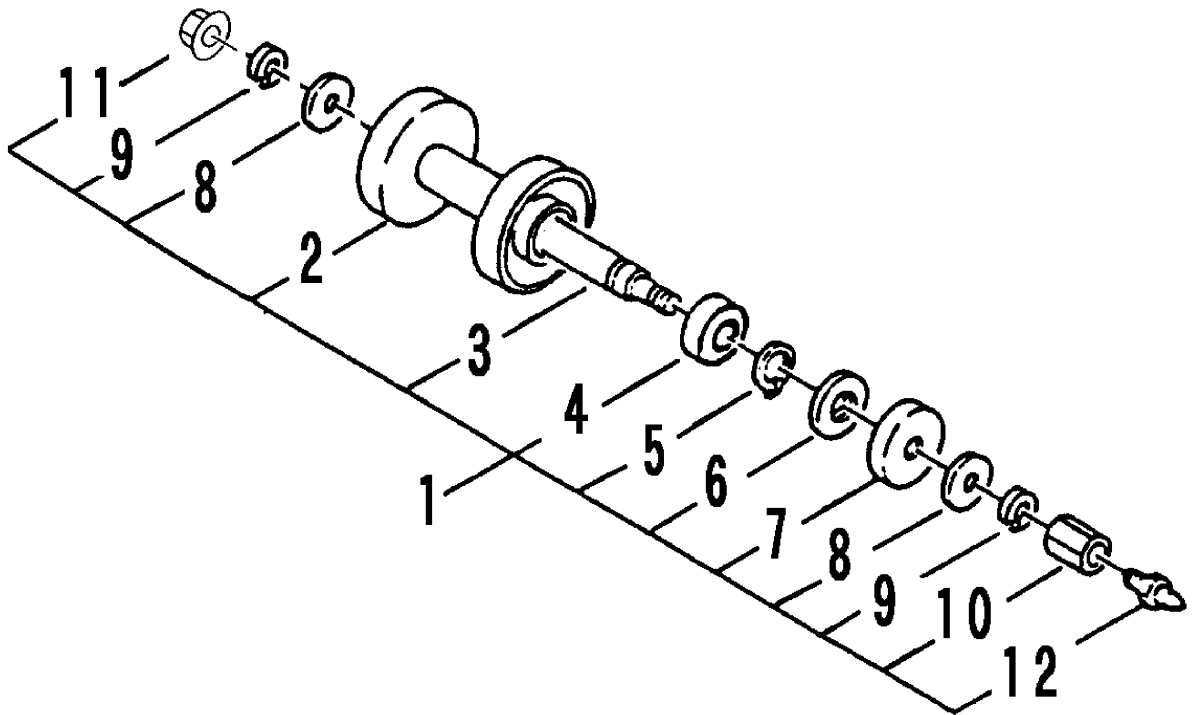


見出	部品番号	部品名称		個数	型 寸	適用号機	備考
NO.	PART NO.		PART NAME	Q'ty	DESCRIPTION	FROM ~ UP TO SERIAL NO	REMARKS
1	3548 2101 000	ローAssy	ROLLER ASSY	8			
2	3548 2102 000	ロー	ROLLER	8			
3	3548 2107 000	シャフト	SHAFT	8			
4	0740 0002 500	Cリング	RING,SNAP	16	S25		
5	0750 0060 051	ベアリング	BEARING	16	6005Z		
6	3513 2106 000	オイルシール	SEAL	16	MUD 25 × 47 × 15		
7	K712 0110 020	Fボルト	BOLT	16	M10 × 20 細目		
8	3548 2109 000	ワッシャ	WASHER	16			
9	0350 0151 026	PW	WASHER,PLAIN	16	10 × 26 × 2.3		
10	3548 2111 000	ブラケット	BRACKET	2			
11	3634 2123 000	ツバ付きDUブッシュ	BUSHING	4	MB2525-36FDU		
12	3548 2121 000	シャフト	SHAFT	2			
13	K710 0110 020	Fボルト	BOLT	2	M10 × 20		
14	0350 0161 040	PW	WASHER,PLAIN	2	10 × 40 × 3.2		
15	3548 2125 000	ガイド	GUIDE	2			
16	K710 0110 020	Fボルト	BOLT	4	M10 × 20		
17	A114 0112 100	ボルト	BOLT	2	M12 × 100		
18	F301 0112 000	Fナット	NUT	2	M12		
19	3548 2131 000	ローAssy	ROLLER ASSY	2			
20	3548 2132 000	ロー	ROLLER	2			
21	3548 2107 000	シャフト	SHAFT	2			
22	0740 0002 500	Cリング	RING,SNAP	4	S25		
23	0750 0060 051	ベアリング	BEARING	4	6005Z		
24	3513 2106 000	オイルシール	SEAL	4	MUD 25 × 47 × 15		
25	K712 0110 020	Fボルト	BOLT	4	M10 × 20 細目		
26	3548 2109 000	ワッシャ	WASHER	4			
27	0350 0151 026	PW	WASHER,PLAIN	4	10 × 26 × 2.3		



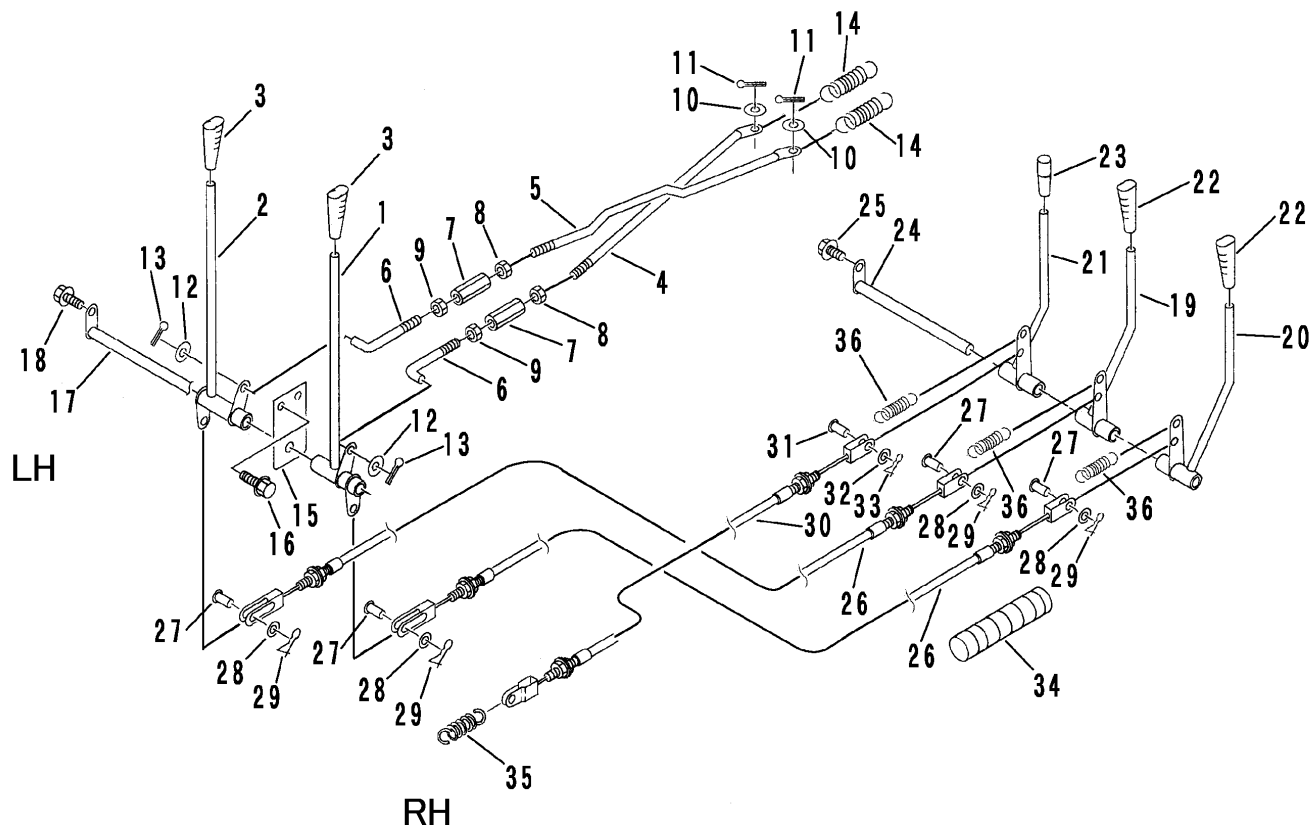
見出	部品番号	部品名称		個数	型 寸	適用号機	備考
NO.	PART NO.	PART NAME		Q'ty	DESCRIPTION	FROM ~ UP TO SERIAL NO	REMARKS
1	3548 2201 000	ユウドウリンAssy	IDLER ASSY	2			
2	3548 2202 000	アイドラ	IDLER	2			
3	3548 2206 000	シャフト	SHAFT	2			
4	3548 2207 000	ベアリング	BEARING	4	6003L11DDUGVS		
5	3611 2105 011	テンリンキャップ	CAP	4			
6	K710 0108 020	Fボルト	BOLT	4	M8 × 20		
7	0350 0160 828	PW	WASHER,PLAIN	4	8 × 28 × 3.2		
8	3548 2211 000	ヨーク	YOKE	2			
9	3548 2218 000	プレート	PLATE	2			
10	3515 2214 000	クローラハリボルト	BOLT	2	M16 × 140		
11	A300 0116 001	ナット	NUT	2	M16		

3611 220A シジテンリン UPPER ROLLER (NO.7050051~)



見出	部品番号	部品名称		個数	型 寸	適 用 号 機	備 考
NO.	PART NO.		PART NAME	Q'ty	DESCRIPTION	FROM ~ UP TO SERIAL NO	REMARKS
1	3611 2201 100	シジテンリンAssy	ROLLER ASSY	2			
2	3611 2201 000	シジテンリン	ROLLER	2			
3	3611 2202 000	シジテンリンシフト	SHAFT	2			
4	0750 0060 021	ベアリング	BEARING	4	6002Z		
5	0740 0001 500	Cリング	RING,SNAP	4	S15		
6	0840 0015 357	オイルシール	SEAL	4	KEY15357		
7	3611 2203 000	シジテンリンキャップ	CAP	4			
8	0350 0151 226	PW	WASHER,PLAIN	4	12 × 26 × 2.3		
9	A360 0101 202	SW	WASHER,SPRING	2	12		
10	3611 2204 000	シジテンリンシメツケナット	NUT	2	22 × 23		
11	F301 0112 000	Fナット	NUT	2	M12		
12	A650 0100 600	グリースニップル	NIPPLE,GREASE	2	M6		

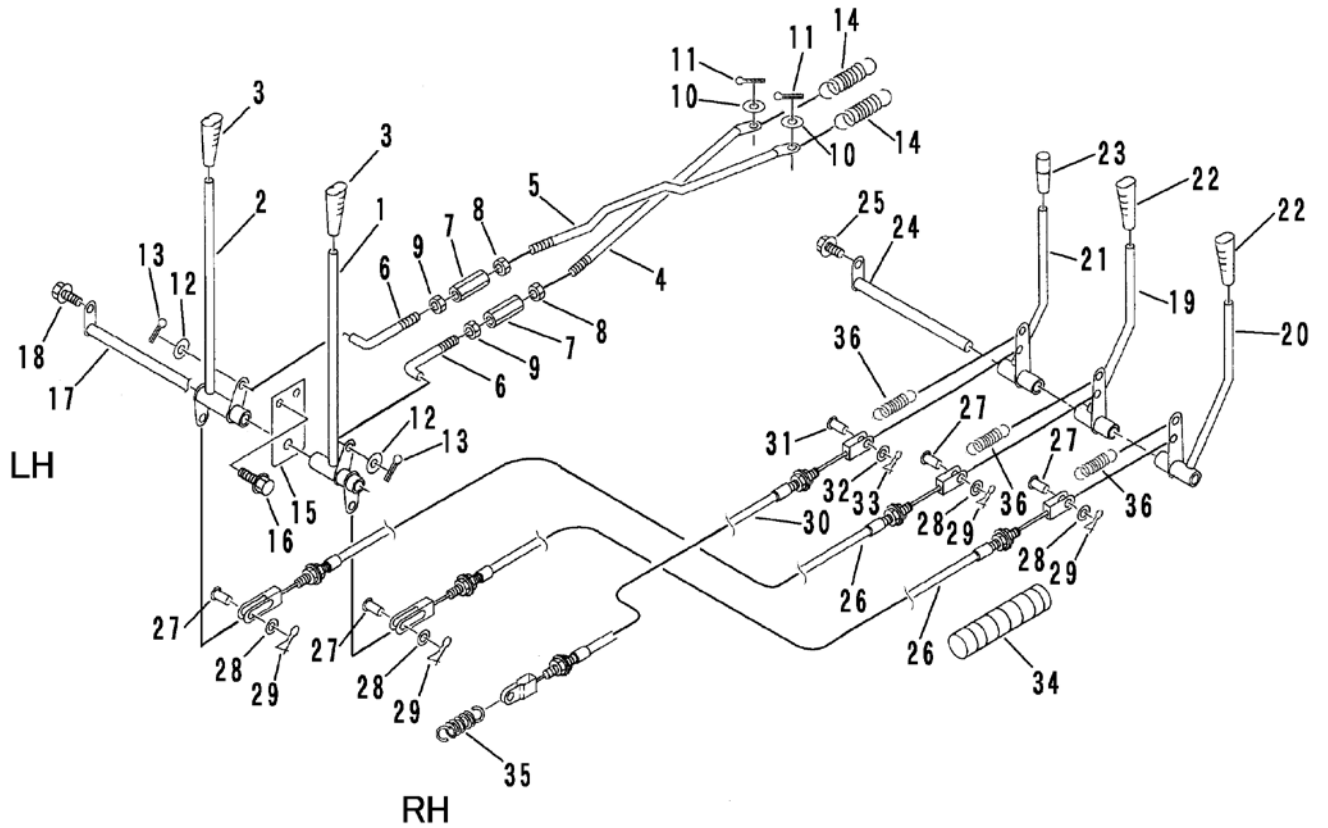
3548 300 サイドクラッチ SIDE CLUTCH



3548 300

見出 NO.	部品番号 PART NO.	部品名称 PART NAME	個数 Q'ty	型 寸 DESCRIPTION	適用号機 FROM ~ UP TO SERIAL NO	備 考 REMARKS
1	3548 3001 000	レバー	1	LEVER		
2	3548 3007 000	レバー	1	LEVER		
3	0692 0012 350	グリップ	2	GRIP 12		
4	3548 3011 000	ホルト	1	BOLT		
5	3548 3012 000	ホルト	1	BOLT		
6	5302 3308 000	ロッド	2	ROD L=89 M8L		
7	3208 3410 000	ターンバックル	2	BUCKLE M8 x 50		
8	A301 0108 003	ナット	2	NUT M8 3種		
9	A301 2108 003	ナット	2	NUT M8L3種		
10	0350 0130 613	PW	2	WASHER,PLAIN 6 x 13 x 1.0		
11	0520 0120 012	ワリピン	2	PIN,SPLIT 2.0 x 12		
12	0350 0140 818	PW	2	WASHER,PLAIN 8 x 18 x 1.6		
13	0520 0125 016	ワリピン	2	PIN,SPLIT 2.5 x 16		
14	3205 2004 000	スプリング	2	SPRING #50		
15	3548 3015 000	プレート	1	PLATE		
16	K110 0108 016	Fホルト	2	BOLT M8 x 16		
17	3548 3021 000	ピン	1	PIN		
18	K710 0108 020	Fホルト	1	BOLT M8 x 20		
19	3548 3025 000	レバー	1	LEVER		
20	3548 3031 000	レバー	1	LEVER		
21	3548 3035 000	レバー	1	LEVER		
22	0692 0012 350	グリップ	2	GRIP 12		
23	0691 0012 250	グリップ	1	GRIP 黒		
24	3548 3038 000	ピン	1	PIN		
25	K710 0108 020	Fホルト	1	BOLT M8 x 20		

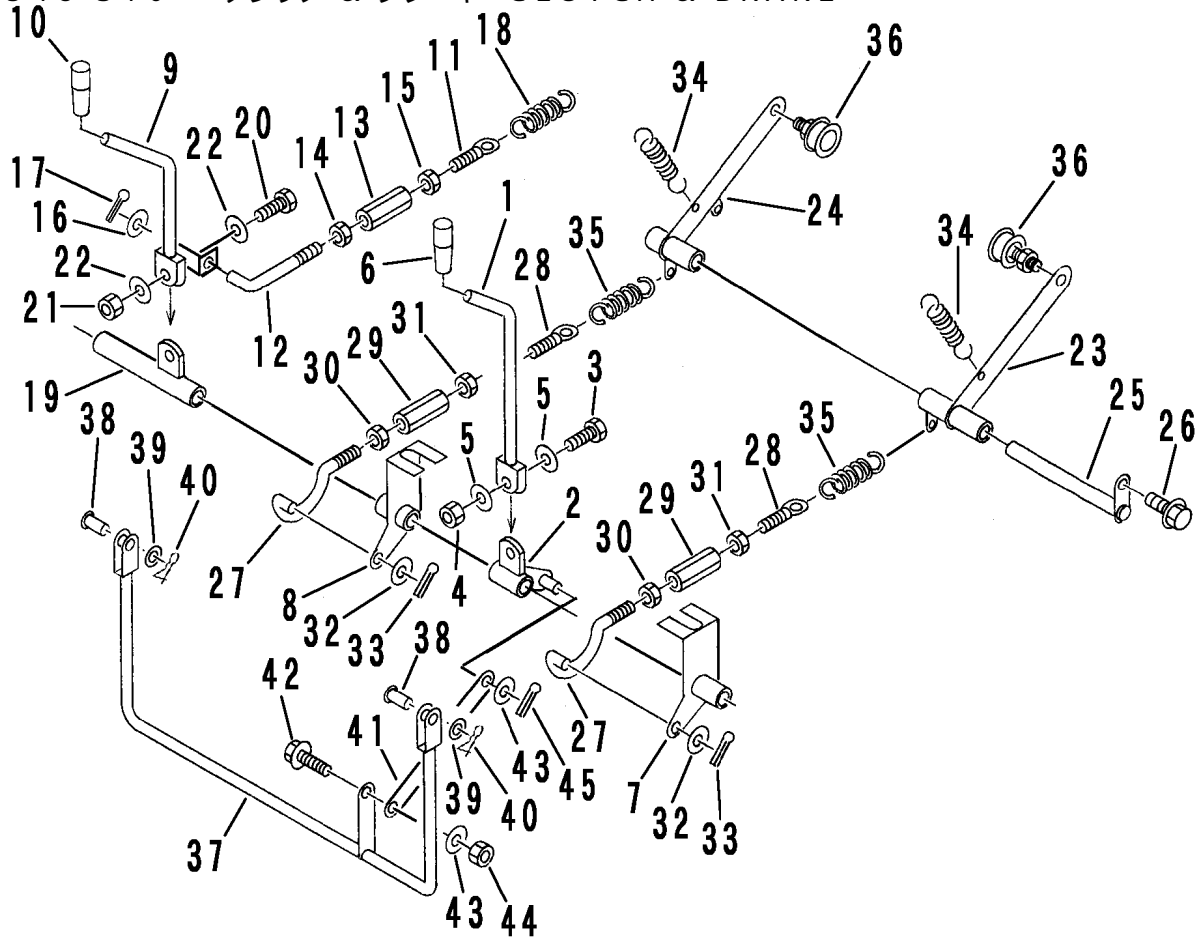
3548 300 サイドクラッチ SIDE CLUTCH



3548 300

見出 NO.	部品番号 PART NO.	部品名称 PART NAME	個数 Q'ty	型 寸 DESCRIPTION	適用号機 FROM ~ UP TO SERIAL NO.	備 考 REMARKS
26	3548 3045 000	ワイヤー WIRE	2			サイドクラッチ
27	0562 0108 022	ヒラアタマピン PIN,CLEVIS	1	φ8×22		
28	0350 0140 818	PW WASHER,PLAIN	4	8×18×1.6		
29	0523 0108 000	スナップピン PIN,SNAP	4	φ8用		
30	3548 3048 000	ワイヤー WIRE	1			クラッチ
31	0562 0108 025	ヒラアタマピン PIN,CLEVIS	1	φ8×25		
32	0350 0140 818	PW WASHER,PLAIN	1	8×18×1.6		
33	0523 0108 000	スナップピン PIN,SNAP	1	φ8用		
34	3535 0025 000	コルゲートチューブ TUBE	1			
35	3513 3127 000	スプリング SPRING	1	#157		
36	5201 3608 000	スプリング SPRING	3	#92		

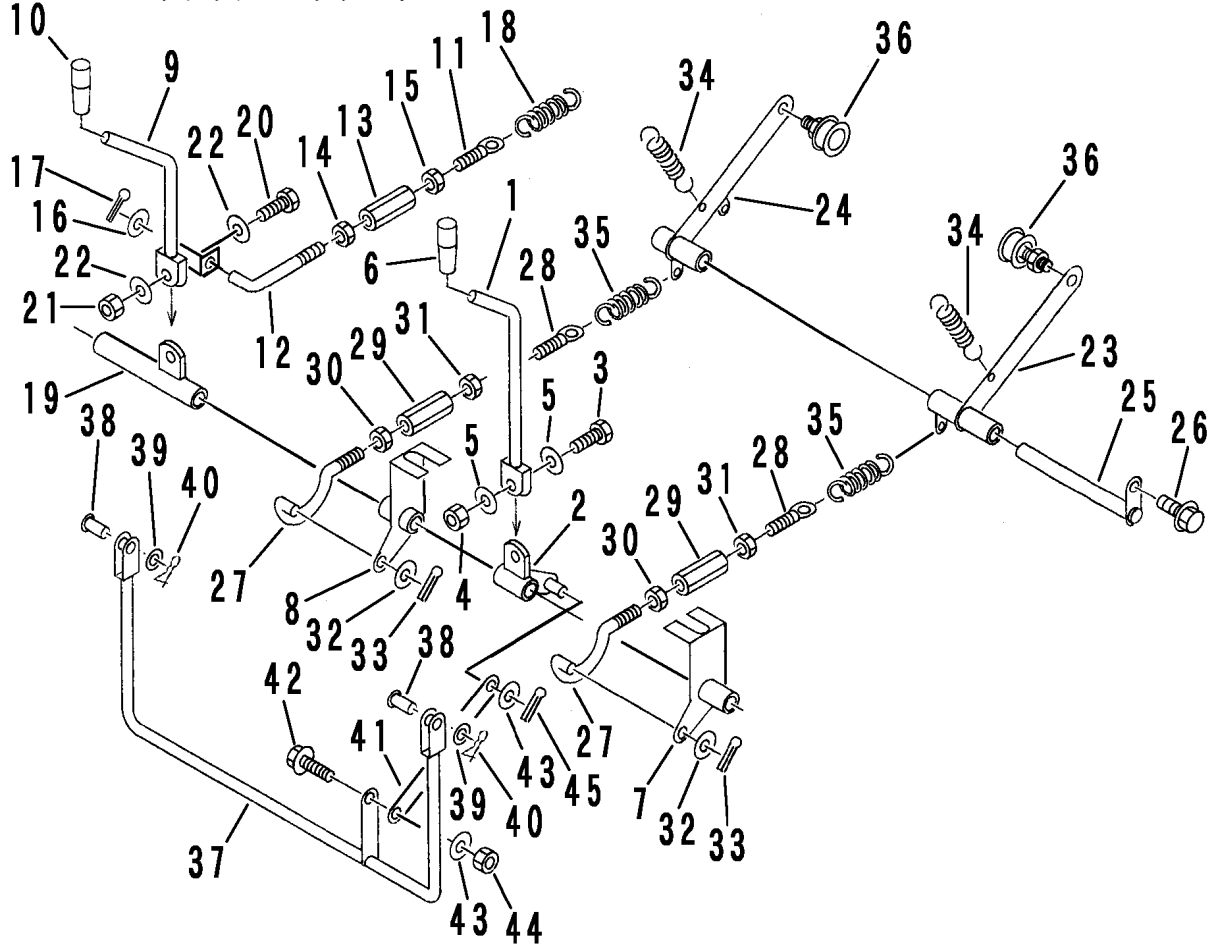
3548 310 クラッチ & ブレーキ CLUTCH & BRAKE



3548 310

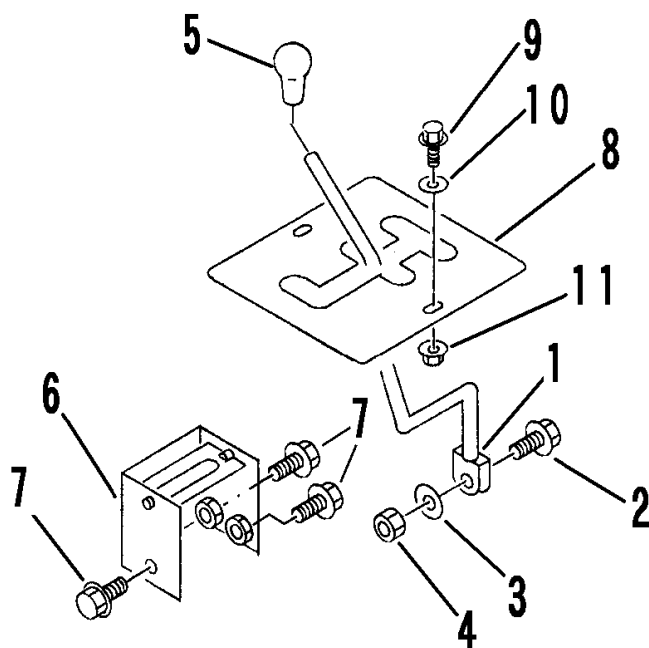
見出 NO.	部品番号 PART NO.	部品名称 PART NAME	個数 Q'ty	型 寸 DESCRIPTION	適用号機 FROM - UP TO SERIAL NO	備考 REMARKS
1	3548 3101 000	レバ-	1	LEVER		
2	3548 3105 000	リンク	1	LINK		
3	A024 0106 030	ボルト8T	1	BOLT	M6 × 30	
4	A350 0106 002	Uナット	1	U-NUT	M6	
5	0350 0130 613	PW	2	WASHER,PLAIN	6 × 13 × 1.0	
6	0691 0012 250	グリップ	1	GRIP	黒	
7	3548 3111 000	リンク	1	LINK		
8	3548 3115 000	リンク	1	LINK		
9	3548 3121 000	レバ-	1	LEVER		
10	0691 0010 251	グリップ	1	GRIP	赤	
11	3706 3706 000	ハリボルト	1	BOLT		
12	5302 3308 000	Lロッド	1	ROD	L=89 M8L	
13	3208 3410 000	ターンバックル	1	BUCKLE	M8 × 50	
14	A301 0108 003	ナット	1	NUT	M8 3種	
15	A301 2108 003	ナット	1	NUT	M8L3種	
16	0350 0140 818	PW	1	WASHER,PLAIN	8 × 18 × 1.6	
17	0520 0125 016	ワリピン	1	PIN,SPLIT	2.5 × 16	
18	3513 3127 000	スプリング	1	SPRING	#157	
19	3548 3125 000	リンク	1	LINK		
20	A024 0106 030	ボルト8T	1	BOLT	M6 × 30	
21	A350 0106 002	Uナット	1	U-NUT	M6	
22	0350 0130 613	PW	2	WASHER,PLAIN	6 × 13 × 1.0	
23	3548 3131 000	テンションアーム	1	ARM		
24	3548 3141 000	テンションアーム	1	ARM		
25	3548 3145 000	ピン	1	PIN		

3548 310 クラッチ & ブレーキ CLUTCH & BRAKE



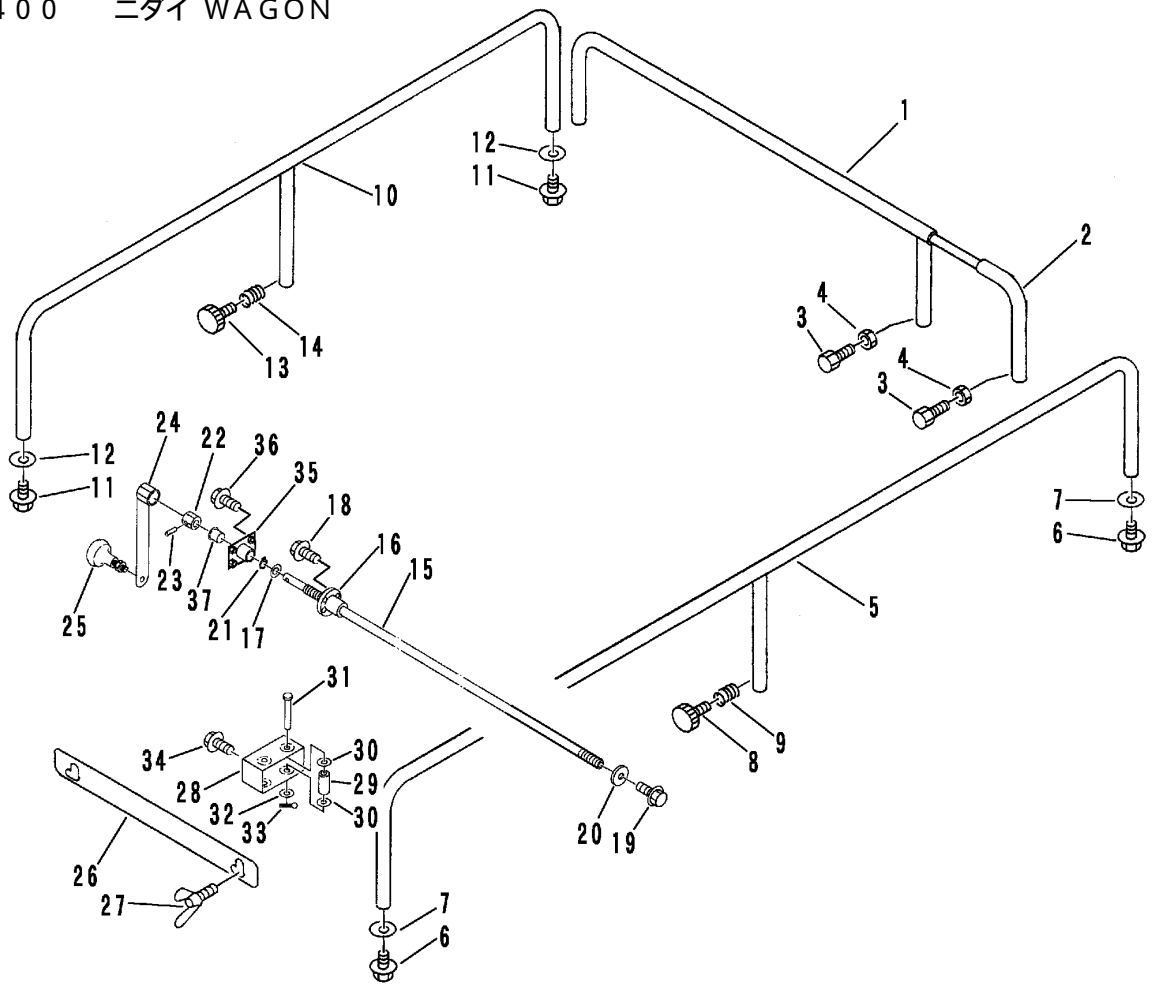
3548 310

見出 NO.	部品番号 PART NO.	部品名称 PART NAME	個数 Q'ty	型 寸 DESCRIPTION	適用号機 FROM ~ UP TO SERIAL NO	備考 REMARKS
26	K710 0108 020	Fボルト	1	M8 x 20		
27	3548 3148 000	ボルト	2			
28	3548 3149 000	ボルト	2			
29	3208 3410 000	ターンバックル	2	M8 x 50		
30	A301 0108 003	ナット	2	M8 3種		
31	A301 2108 003	ナット	2	M8L3種		
32	0350 0140 818	PW	2	8 x 18 x 1.6		
33	0520 0125 016	ワリピン	2	2.5 x 16		
34	5201 3608 000	スプリング	2	#92		
35	3514 6124 000	スプリング	2	#80		
36	3513 3121 000	テンションプーリ	2	ナット付き		
37	3548 3151 000	レバー	1			
38	0562 0108 025	ピラアタマピン	2	8 x 25		
39	0350 0140 818	PW	2	8 x 18 x 1.6		
40	0523 0108 000	スナップピン	2	8用		
41	3548 3155 000	プレート	1			
42	K710 0108 020	Fボルト	1	M8 x 20		
43	0350 0140 818	PW	2	8 x 18 x 1.6		
44	A351 0108 002	Uナット	1	M8		
45	0520 0125 016	ワリピン	1	2.5 x 16		

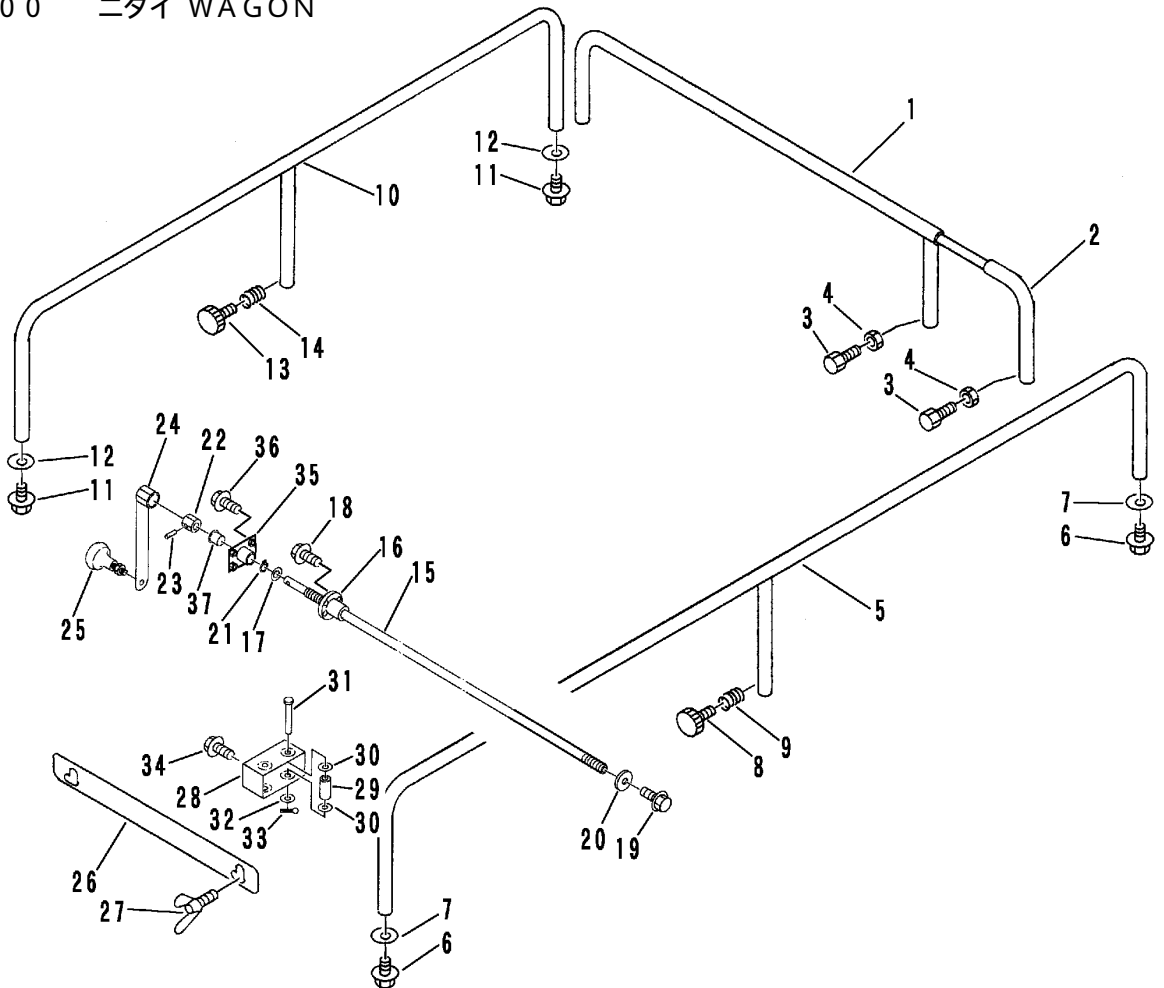


3548 320

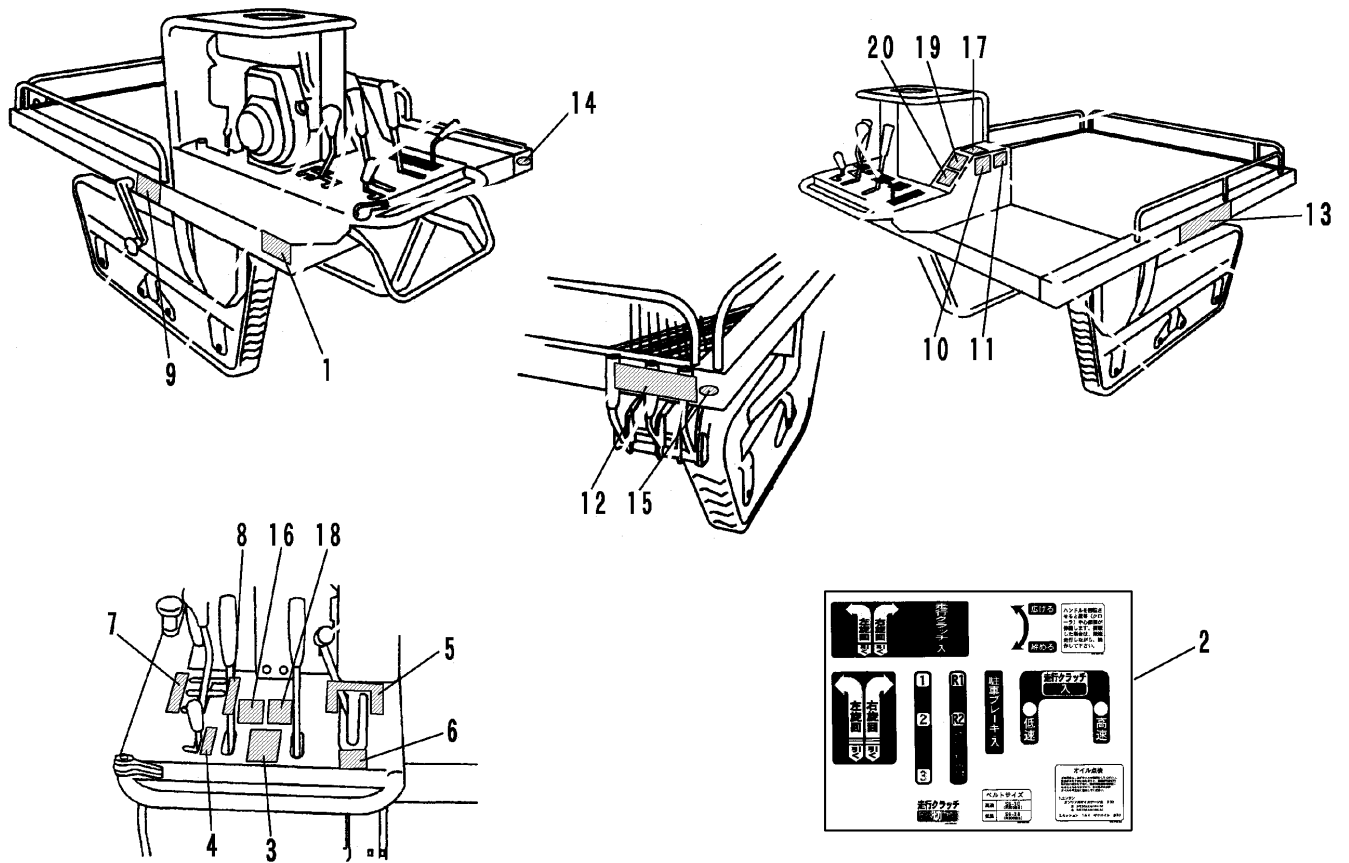
見出	部品番号	部品名称		個数	型 寸	適用号機	備 考
NO.	PART NO.		PART NAME	Q'ty	DESCRIPTION	FROM - UP TO SERIAL NO	REMARKS
1	3548 3201 000	レバ-	LEVER	1			
2	A024 0106 030	ボルト8T	BOLT	1	M6 × 30		
3	0350 0130 613	PW	WASHER,PLAIN	1	6 × 13 × 1.0		
4	A350 0106 002	Uナット	U-NUT	1	M6		
5	0693 0012 460	グリップ	GRIP	1	12用		
6	3548 3205 000	Bracket	BRACKET	1			
7	K710 0108 020	Fボルト	BOLT	3	M8 × 20		
8	3548 3215 000	プレート	PLATE	1			
9	K700 0106 014	Fボルト	BOLT	2	M6 × 14		
10	0350 0140 618	PW	WASHER,PLAIN	2	6 × 18 × 1.6		
11	F300 0106 000	Fナット	NUT	2	M6		



見出	部品番号	部品名称		個数	型 寸	適用号機	備考
NO.	PART NO.		PART NAME	Q'ty	DESCRIPTION	FROM - UP TO SERIAL NO	REMARKS
1	3548 4001 000	パイプ	PIPE	1			
2	3548 4005 000	パイプ	PIPE	1			
3	A110 0108 020	ボルト	BOLT	2	M8 x 20		
4	A301 0108 001	ナット	NUT	2	M8		
5	3548 4011 000	パイプ	PIPE	1			
6	K710 0108 020	Fボルト	BOLT	2	M8 x 20		
7	0350 0140 822	PW	WASHER,PLAIN	2	8 x 22 x 1.6		
8	3513 4111 000	ノボルト	BOLT	1			
9	3513 4112 000	スプリング	SPRING	1	#169		
10	3548 4015 000	パイプ	PIPE	1			
11	K710 0108 020	Fボルト	BOLT	2	M8 x 20		
12	0350 0140 822	PW	WASHER,PLAIN	2	8 x 22 x 1.6		
13	3513 4111 000	ノボルト	BOLT	1			
14	3513 4112 000	スプリング	SPRING	1	#169		
15	3548 4018 000	スクルー	SCREW	1	CS20		
16	3548 4019 000	ナット	NUT	1	DCM20		
17	3533 2005 000	シム	SHIM	1			
18	K700 0106 016	Fボルト	BOLT	4	M6 x 16		
19	K710 0608 020	Fボルト	BOLT	1	M8 x 20 2410		
20	0350 0160 828	PW	WASHER,PLAIN	1	8 x 28 x 3.2		
21	0740 0001 500	リング	RING,SNAP	1	S15		
22	3548 4021 000	ピン	PIN	1			
23	0550 0006 022	スプリングピン	PIN spring	1	6 x 22		
24	3548 4023 000	ハンドル	HANDLE	1			
25	5304 3057 000	ノブ Assy	KNOB ASSY	1			



見出	部品番号	部品名称		個数	型 寸	適用号機	備 考
NO.	PART NO.		PART NAME	Q'ty	DESCRIPTION	FROM ~ UP TO SERIAL NO	REMARKS
26	3548 4028 000	プレート	PLATE	1			
27	A140 0600 820	チョウボルト	BOLT	2	M8 × 20		
28	3548 4031 000	ブラケット	BRACKET	4			
29	3548 4037 000	パイプ	PIPE	8			
30	0350 0161 040	PW	WASHER,PLAIN	16	10 × 40 × 3.2		
31	0560 0110 070	ホイルチューブピン	PIN	8	10 × 70		
32	0350 0141 022	PW	WASHER,PLAIN	8	10 × 22 × 1.6		
33	0520 0125 020	ワリピン	PIN,SPLIT	8	2.5 × 20		
34	K110 0108 016	Fボルト	BOLT	16	M8 × 16		
35	3548 4041 000	ブラケット	BRACKET	1			
36	K110 0108 016	Fボルト	BOLT	4	M8 × 16		
37	3548 4047 000	ブッシュ	BUSHING	1	BM1520F23FB		



見出 NO.	部品番号 PART NO.	部品名称 PART NAME	個数 Q'ty	型 寸 DESCRIPTION	適用号機 FROM ~ UP TO SERIAL NO	備 考 REMARKS
1	3548 5001 000	セイウバノゴウ	1	MARK		部品供給不可
2	3548 5002 500	ラベルAssy	1	MARK		NO.3 ~ NO.12含む
3	3548 5003 000	サイドクラッチ	1	MARK		
4	3548 5004 000	チュウシャブレイキ	1	MARK		
5	3548 5005 000	ソウコウクラッチ イリ	1	MARK		
6	3548 5006 000	ソウコウクラッチ キリ	1	MARK		
7	3548 5007 000	ハンソクイチF	1	MARK		
8	3548 5008 000	ハンソクイチR	1	MARK		
9	3548 5009 000	チョウセイハンドル	1	MARK		
10	3548 5011 000	オイルテンケン	1	MARK		
11	3548 5012 000	ベルトサイズ	1	MARK		
12	3548 5013 000	ソウサレバ-	1	MARK		
13	3507 5105 000	サイドイサキョウノリヨク	1	MARK	500Kg	
14	3531 5017 000	ハンシャキョウ	2	MARK	赤	
15	3531 5018 000	ハンシャキョウ	2	MARK	黄	
16	3421 6031 000	キケン	1	MARK		
17	3421 6032 000	キケン	1	MARK		
18	3421 6035 000	ケイコク	1	MARK		
19	3421 6036 000	ケイコク	1	MARK		
20	3421 6034 000	キケン	1	MARK		

