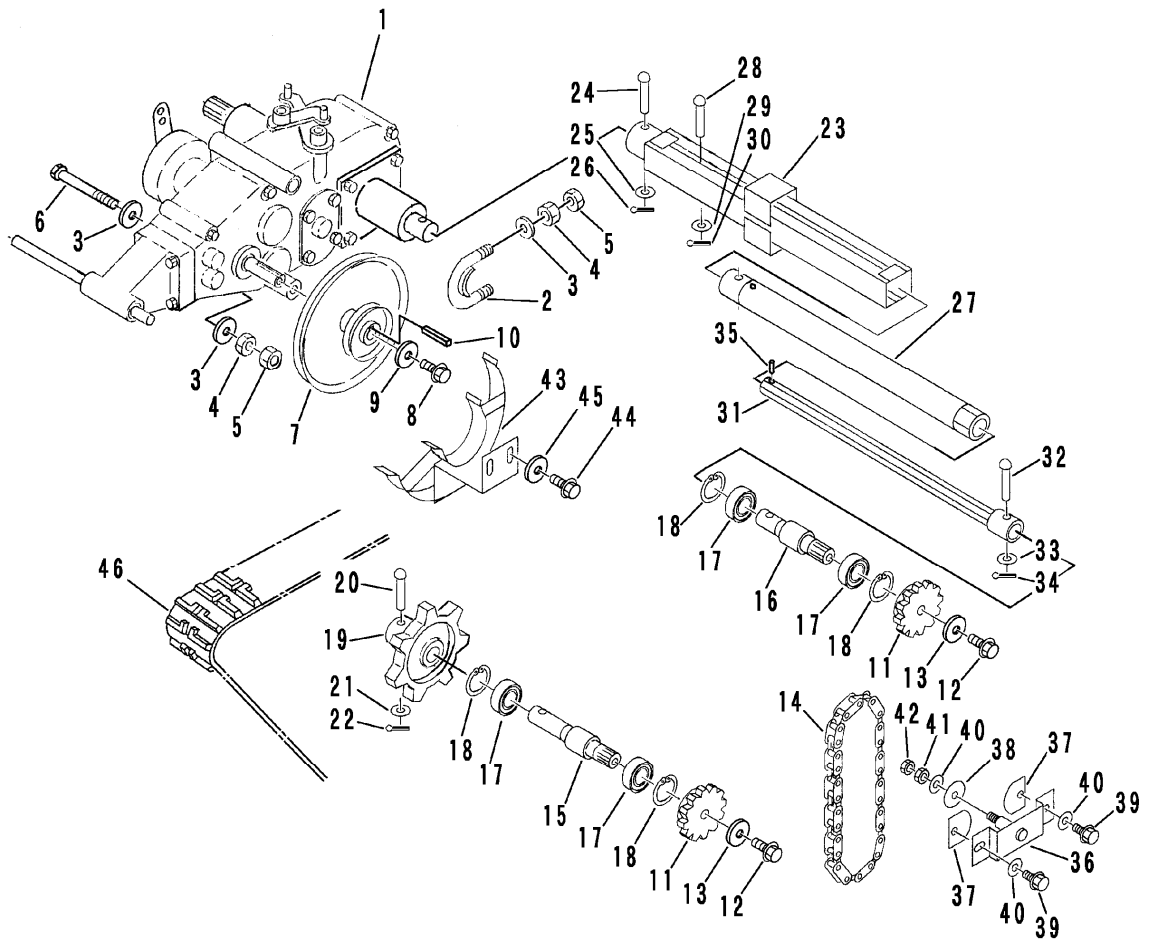


見出	部品番号	部品名称		個数	型 寸	適用号機	備 考
NO.	PART NO.		PART NAME	Q'ty	DESCRIPTION	FROM ~ UP TO SERIAL NO	REMARKS
1	7306 000Y 000	ミッションAssy	TRANSMISSION ASSY	1	CT7Y		巻末ミッション編参照
2	3509 2001 000	Uボルト	U-BOLT	2	U-027		
3	0350 0141 022	PW	WASHER,PLAIN	6	10×22×1.6		
4	A301 0110 001	ナット	NUT	5	M10		
5	A301 0110 003	ナット	NUT	5	M10 3種		
6	A114 0110 160	ボルト	BOLT	1	M10×160		
7	3548 2005 000	プーリ	PULLEY	1			
8	K700 0606 016	Fボルト	BOLT	1	M6×16 2410		
9	0350 0160 628	PW	WASHER,PLAIN	1	6×28×3.0		
10	0571 0005 025	キー	KEY	1	5×5×25		
11	3548 2011 000	スプロケット	SPROCKET	4	#60 12T		
12	K710 0110 020	Fボルト	BOLT	4	M10×20		
13	0350 0161 040	PW	WASHER,PLAIN	4	10×40×3.2		
14	3548 2013 000	チェーン	CHAIN	2	#60H 34リンク		
15	3548 2015 000	シャフト	SHAFT	2			
16	3548 2021 000	シャフト	SHAFT	1			
17	0750 0562 054	ベアリング	BEARING	6	6205DDU		
18	0741 0005 200	Cリング	RING,SNAP	6	H52		
19	5214 2012 000	スプロケット	SPROCKET	2	7T		
20	0560 0110 055	ホイールチェーブピン	PIN	2	10×55		
21	0350 0141 022	PW	WASHER,PLAIN	2	10×22×1.6		
22	0520 0125 020	ワリピン	PIN,SPLIT	2	2.5×20		
23	3548 2031 000	ドライブシャフト	DRIVE SHAFT	1			
24	0560 0110 060	ホイールチェーブピン	PIN	1	10×60		
25	0350 0141 022	PW	WASHER,PLAIN	1	10×22×1.6		



見出	部品番号	部品名称	個数	型 寸	適用号機	備考
NO.	PART NO.	PART NAME	Q'ty	DESCRIPTION	FROM ~ UP TO SERIAL NO	REMARKS
26	0520 0125 020	ワリピン	1	2.5 × 20		
27	3548 2036 000	パイプ	1			
28	0560 0110 070	ホイルチューブピン	1	φ10 × 70		
29	0350 0161 040	PW	2	10 × 40 × 3.2		
30	0520 0125 020	ワリピン	1	2.5 × 20		
31	3548 2041 000	シャフト	1			
32	0560 0110 045	ホイルチューブピン	1	φ10 × 45		
33	0350 0141 022	PW	1	10 × 22 × 1.6		
34	0520 0125 020	ワリピン	1	2.5 × 20		
35	0550 0006 025	スプリングピン	1	φ6 × 25	NO.7050051 ~	
36	3548 2043 000	テンショナー	2			
37	3548 2048 000	プレート	4			
38	3548 2049 000	ワッシャ	2			
39	K710 0110 020	Fボルト	4	M10 × 20		
40	0350 0151 026	PW	6	10 × 26 × 2.3		
41	A301 0108 001	ナット	2	M8		
42	A301 0108 003	ナット	2	M8 3種		
43	3548 2051 000	ストップ	2			
44	K110 0108 016	Fボルト	2	M8 × 16		
45	0350 0140 822	PW	2	8 × 22 × 1.6		
46	3548 2061 000	クローラ	2	クローラ幅 110		標準
46	3548 2065 000	クローラ	2	クローラ幅 150		強化