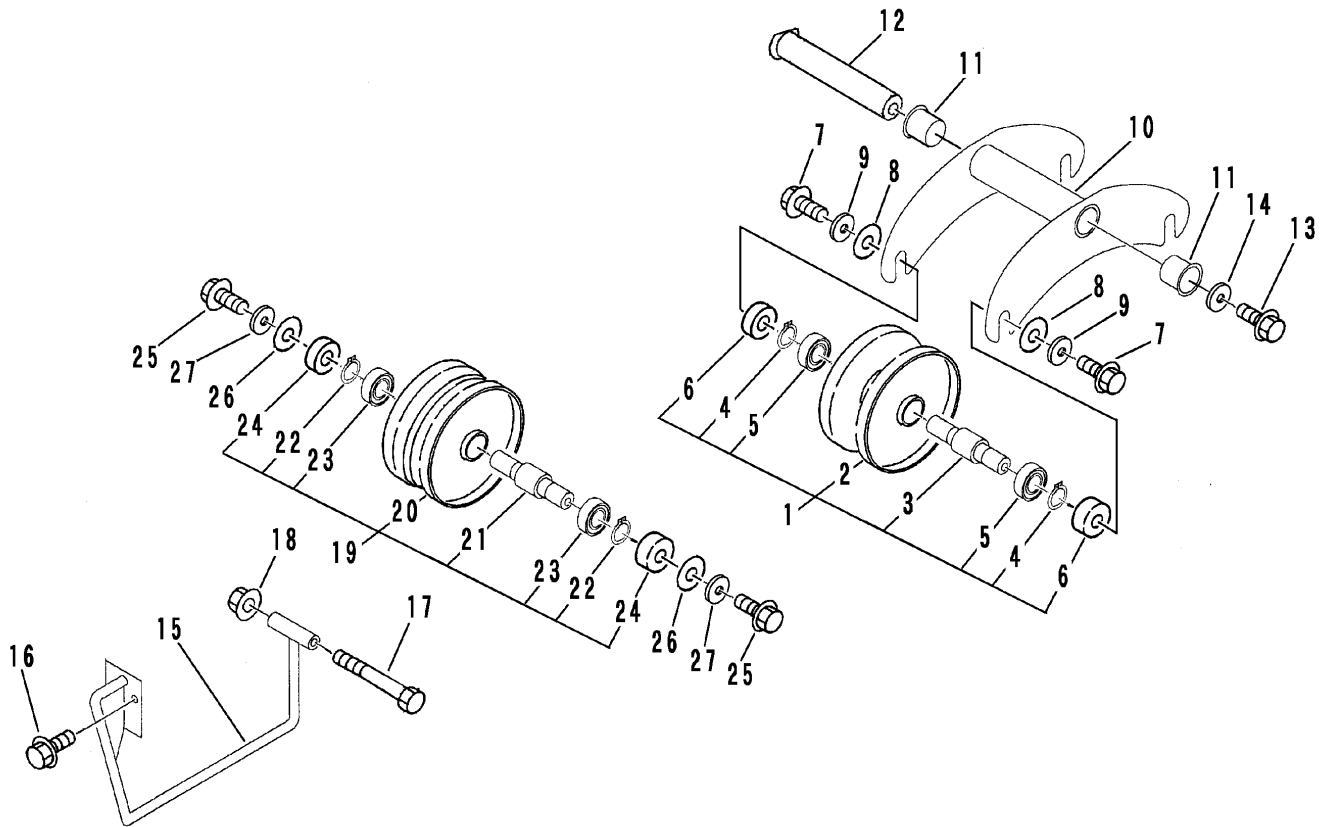


3548 210 テンリン ROLLER



見出	部品番号	部品名称		個数	型 寸	適用号機	備考
NO.	PART NO.		PART NAME	Q'ty	DESCRIPTION	FROM ~ UP TO SERIAL NO	REMARKS
1	3548 2101 000	ローAssy	ROLLER ASSY	8			
2	3548 2102 000	ロー	ROLLER	8			
3	3548 2107 000	シャフト	SHAFT	8			
4	0740 0002 500	Cリング	RING,SNAP	16	S25		
5	0750 0060 051	ベアリング	BEARING	16	6005Z		
6	3513 2106 000	オイルシール	SEAL	16	MUD 25 × 47 × 15		
7	K712 0110 020	Fボルト	BOLT	16	M10 × 20 細目		
8	3548 2109 000	ワッシャ	WASHER	16			
9	0350 0151 026	PW	WASHER,PLAIN	16	10 × 26 × 2.3		
10	3548 2111 000	ブラケット	BRACKET	2			
11	3634 2123 000	ツバ付きDUブッシュ	BUSHING	4	MB2525-36FDU		
12	3548 2121 000	シャフト	SHAFT	2			
13	K710 0110 020	Fボルト	BOLT	2	M10 × 20		
14	0350 0161 040	PW	WASHER,PLAIN	2	10 × 40 × 3.2		
15	3548 2125 000	ガイド	GUIDE	2			
16	K710 0110 020	Fボルト	BOLT	4	M10 × 20		
17	A114 0112 100	ボルト	BOLT	2	M12 × 100		
18	F301 0112 000	Fナット	NUT	2	M12		
19	3548 2131 000	ローAssy	ROLLER ASSY	2			
20	3548 2132 000	ロー	ROLLER	2			
21	3548 2107 000	シャフト	SHAFT	2			
22	0740 0002 500	Cリング	RING,SNAP	4	S25		
23	0750 0060 051	ベアリング	BEARING	4	6005Z		
24	3513 2106 000	オイルシール	SEAL	4	MUD 25 × 47 × 15		
25	K712 0110 020	Fボルト	BOLT	4	M10 × 20 細目		
26	3548 2109 000	ワッシャ	WASHER	4			
27	0350 0151 026	PW	WASHER,PLAIN	4	10 × 26 × 2.3		