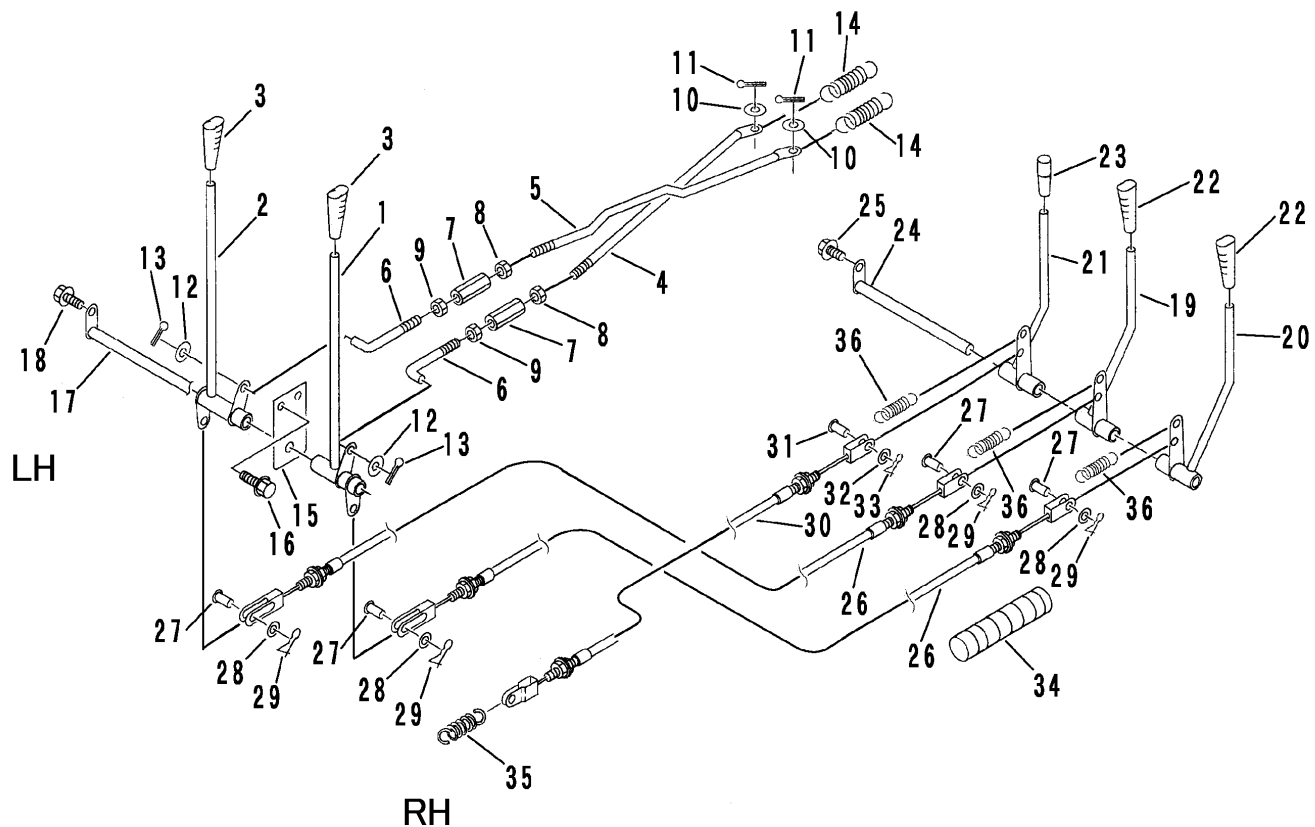


3548 300 サイドクラッチ SIDE CLUTCH



3548 300

見出 NO.	部品番号 PART NO.	部品名称 PART NAME	個数 Q'ty	型 寸 DESCRIPTION	適用号機 FROM ~ UP TO SERIAL NO	備 考 REMARKS
1	3548 3001 000	レバー	1	LEVER		
2	3548 3007 000	レバー	1	LEVER		
3	0692 0012 350	グリップ	2	GRIP 12		
4	3548 3011 000	ホルト	1	BOLT		
5	3548 3012 000	ホルト	1	BOLT		
6	5302 3308 000	ロッド	2	ROD L=89 M8L		
7	3208 3410 000	ターンバックル	2	BUCKLE M8 x 50		
8	A301 0108 003	ナット	2	NUT M8 3種		
9	A301 2108 003	ナット	2	NUT M8L3種		
10	0350 0130 613	PW	2	WASHER,PLAIN 6 x 13 x 1.0		
11	0520 0120 012	ワリピン	2	PIN,SPLIT 2.0 x 12		
12	0350 0140 818	PW	2	WASHER,PLAIN 8 x 18 x 1.6		
13	0520 0125 016	ワリピン	2	PIN,SPLIT 2.5 x 16		
14	3205 2004 000	スプリング	2	SPRING #50		
15	3548 3015 000	プレート	1	PLATE		
16	K110 0108 016	Fホルト	2	BOLT M8 x 16		
17	3548 3021 000	ピン	1	PIN		
18	K710 0108 020	Fホルト	1	BOLT M8 x 20		
19	3548 3025 000	レバー	1	LEVER		
20	3548 3031 000	レバー	1	LEVER		
21	3548 3035 000	レバー	1	LEVER		
22	0692 0012 350	グリップ	2	GRIP 12		
23	0691 0012 250	グリップ	1	GRIP 黒		
24	3548 3038 000	ピン	1	PIN		
25	K710 0108 020	Fホルト	1	BOLT M8 x 20		

