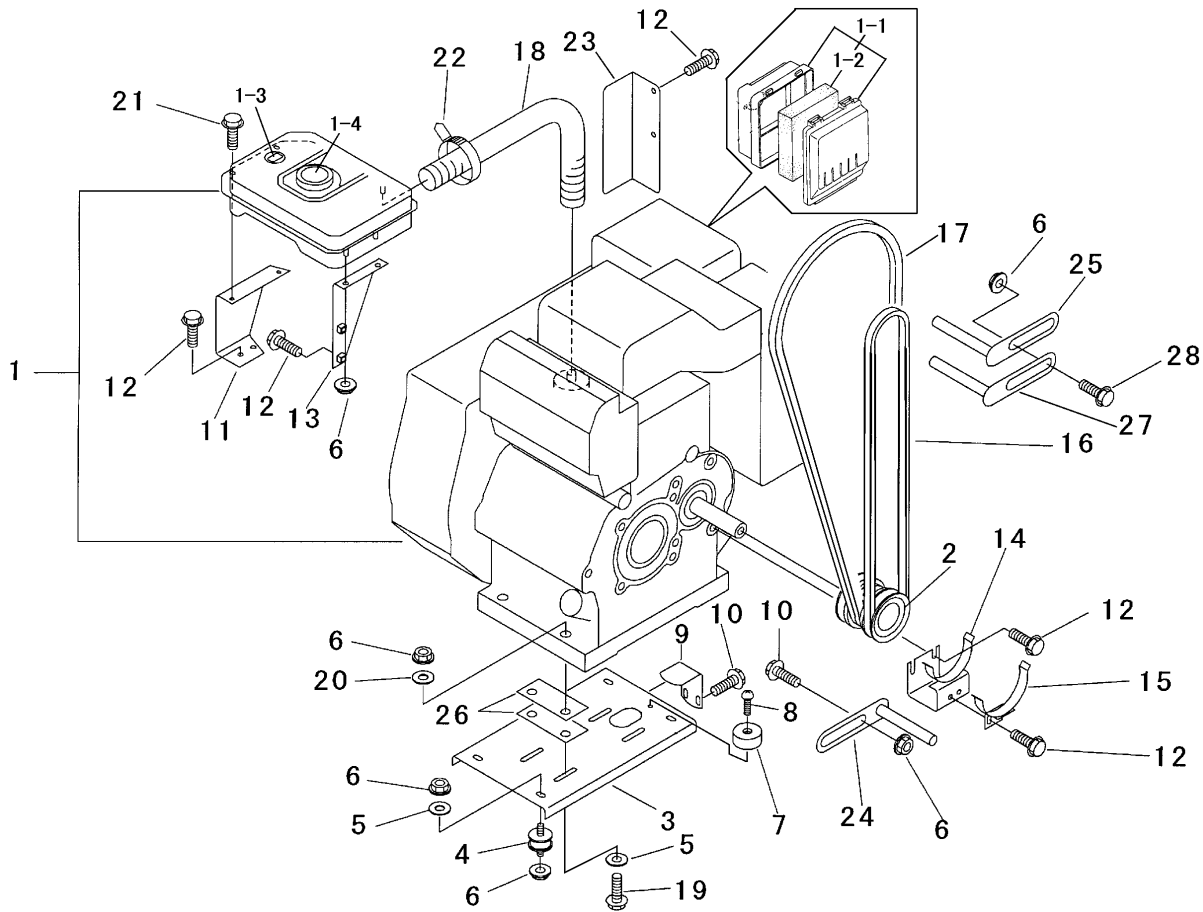


3553 000A エンジンミタテ ENGINE EQUIPMENT



見出 NO.	部品番号 PART NO.	部品名称 PART NAME	個数 Q'ty	型 寸 DESCRIPTION	適用号機 FROM ~ UP TO SERIAL NO.	備 考 REMARKS
1	3209 0021 101	エンジン	1	GH170-1-GCL-SY-CH0-2		1-1 ~ 1-4を含む
1-1	ZKE212111010	エアクリ、ナツ	1	E2121-1101-0		
1-2	ZK1230111210	エレメント	1	12301-1121-0		
1-3	ZK5003016830	ゲージ	1	50030-1683-0		
1-4	ZK1264141200	キャップ、アツ	1	12641-4120-0		
2	3553 0005 000	プーリ	1			
3	3553 0011 000	ベース	1			
4	3707 0005 000	ホウシソコム	4	KQ0136 丸型		
5	0350 0140 822	PW	8	8 × 22 × 1.6		
6	F301 0108 000	ナット	16	M8		
7	3611 4062 000	ホコゴム	1	B-4		
8	A252 0160 025	トラスコネジ	1	M6 × 25		
9	3553 0019 000	プレート	1			
10	K710 0108 020	フボルト	3	M8 × 20 (7T)		
11	3553 0021 000	ブラケット	1			
12	K110 0108 016	フボルト	10	M8 × 16 (4T)		
13	3553 0025 000	ブラケット	1			
14	3553 0041 000	ストップ	1			
15	3553 0051 000	ストップ	1			
16	0857 1300 040	コグベルト	1	RCLB40		
17	0852 1300 047	Vベルト	1	SB47		
18	3553 0061 000	コルゲートチューブ	1			
19	K814 0108 050	フボルト	4	M8 × 50 (8T)		
20	0350 0140 816	PW	2	8 × 16 × 1.6		
21	K700 0106 014	フボルト	2	M6 × 14		

