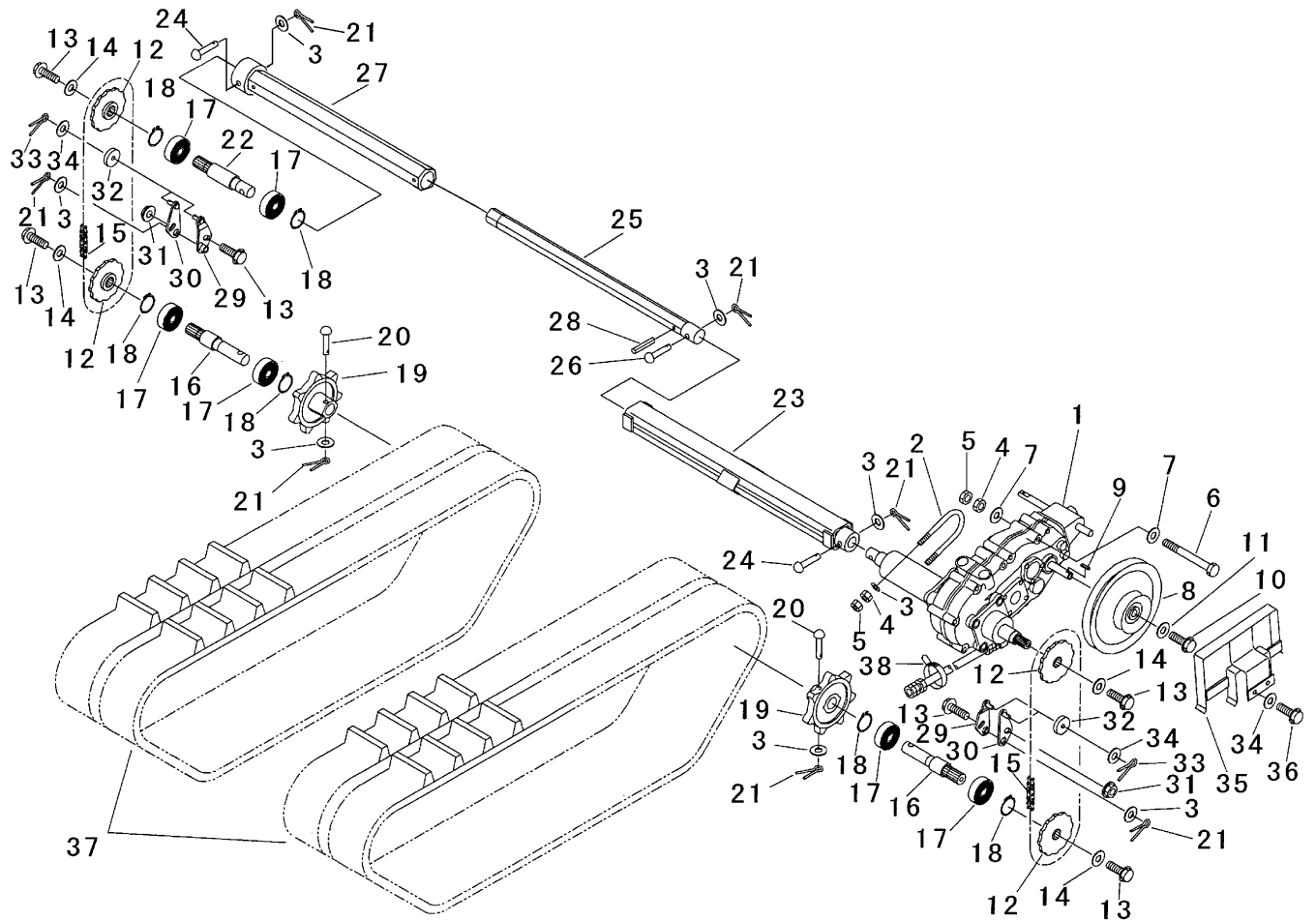


見出 NO.	部品番号 PART NO.	部品名称 PART NAME	個数 Q'ty	型 寸 DESCRIPTION	適用号機 FROM ~ UP TO SERIAL NO.	備 考 REMARKS
1	7318 000B 000	ミッションASSY	1	HS063B		巻末ミッション編参照
2	3509 2001 000	Uボルト	1	U-027		
3	0350 0141 022	PW	9	10 × 22 × 1.6		
4	A301 0110 001	ナット	3	M10		
5	A301 0110 003	ナット	3	M10 3種		
6	A104 0110 160	ボルト	1	M10 × 160		
7	0350 0151 026	PW	2	10 × 26 × 2.3		
8	3553 2005 000	プーリ	1			
9	0571 0005 025	キ-	1	5 × 5 × 25		
10	K700 0606 016	Fボルト	1	M6 × 16 2410		
11	0350 0160 628	PW	1	6 × 28 × 3.0		
12	3548 2011 000	スプロケット	4	#60 12T		
13	K710 0110 020	Fボルト	6	M10 × 20 (7T)		
14	0350 0161 040	PW	4	10 × 40 × 3.2		
15	3553 2013 000	チェーン	2	#60H 78リンク		
16	3553 2015 000	シャフト	2			
17	0750 0562 054	ベアリング	6	6205DDU		
18	0741 0005 200	リング	6	H52		
19	5218 2009 000	スプロケット7T	2	7T		
20	0560 0110 055	オイルチューブピン	2	10 × 55		
21	0520 0125 020	ワリピン	7	2.5 × 20		
22	3553 2021 000	シャフト	1			
23	3553 2031 000	ドライブシャフト	1			
24	0560 0110 060	オイルチューブピン	2	10 × 60		
25	3553 2036 000	パイプ	1			



見出 NO.	部品番号 PART NO.	部品名称 PART NAME	個数 Q'ty	型 寸 DESCRIPTION	適用号機 FROM ~ UP TO SERIAL NO	備 考 REMARKS
26	0560 0110 065	ホイルチューブピン	1	10 × 65		
27	3553 2041 000	シャフト	1			
28	0550 0006 025	スプリングピン	1	6 × 25		
29	3553 2043 000	プレート	2			
30	3553 2046 000	プレート	2			
31	F301 0110 000	Fナット	2	M10		
32	3553 2049 000	ローラー	4			
33	0520 0125 016	ワリピン	4	2.5 × 16		
34	0350 0140 822	PW	6	8 × 22 × 1.6		
35	3553 2051 000	ストッパー	1			
36	K710 0108 020	Fボルト	2	M8 × 20 (7T)		
37	3553 2061 000	クローラ	2			
38	3513 3131 000	プラスチックバンド	1			