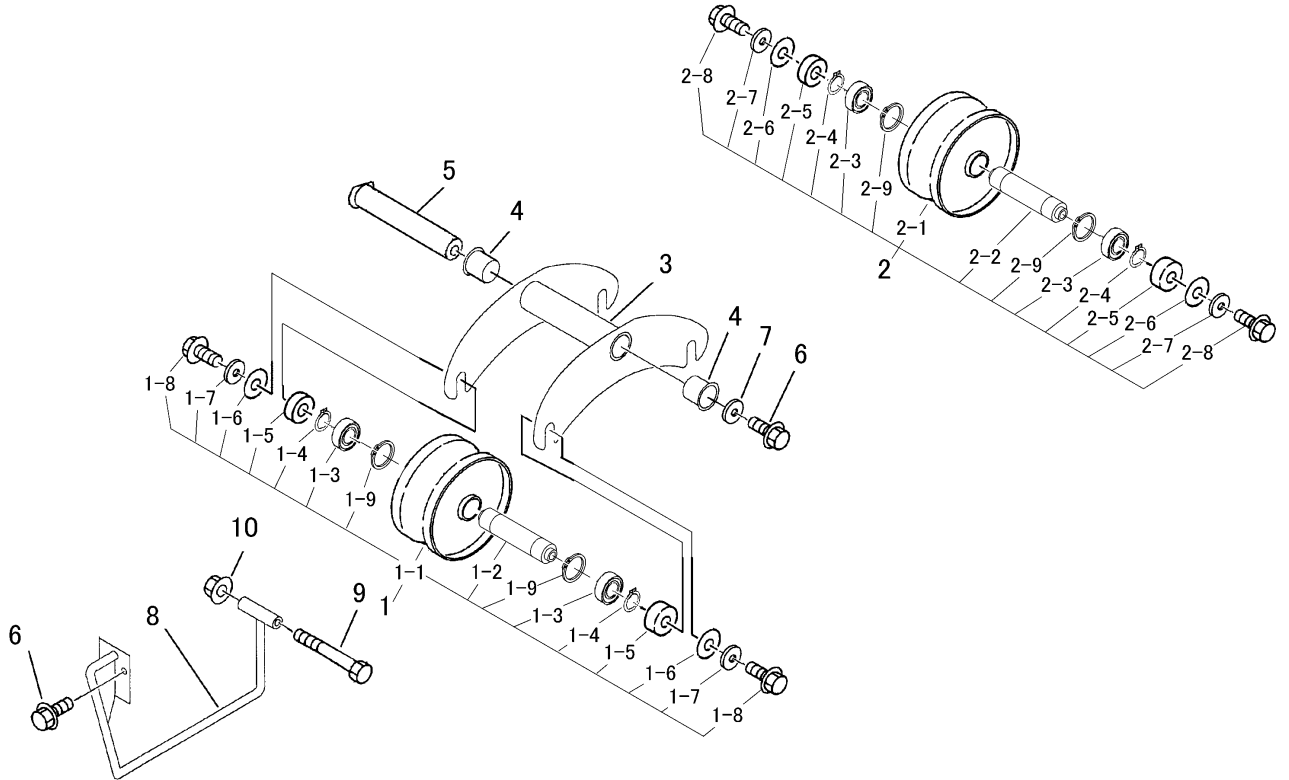


3553 210A テンリンクミタテ ROLLER EQUIPMENT



見出	部品番号	部品名称		個数	型 寸	適用号機	備考
NO.	PART NO.		PART NAME	Q'ty	DESCRIPTION	FROM ~ UP TO SERIAL NO.	REMARKS
1	3553 2101 000	ロ-ラASSY	ROLLER ASSY	8			後8
1-1	3553 2102 002	ロ-ラ	ROLLER	8		NO.7080080 ~	
1-1	3553 2102 001	ロ-ラ	ROLLER	8		NO.7080071 ~ NO.7080079	
1-1	3553 2102 000	ロ-ラ	ROLLER	8		~ NO.7080070	
1-2	3553 2107 000	シャフト	SHAFT	8			
1-3	0750 0060 050	ハ-アリング	BEARING	16	6005		
1-4	0740 0002 500	Cリング	RING,SNAP	16	S25		
1-5	3513 2106 000	オイルシール	SEAL	16	MUD 25 x 47 x 15		
1-6	3548 2109 000	ワッシャ	WASHER	16			
1-7	0350 0151 026	PW	WASHER,PLAIN	16	10 x 26 x 2.3		
1-8	K712 0110 020	Fボルト	BOLT	16	M10 x 20 細目		
1-9	0741 0004 700	Cリング	RING,SNAP	16	H47	NO.7080071 ~ NO.7080079	
2	3553 2105 000	ロ-ラASSY	ROLLER ASSY	2			前2
2-1	3553 2106 002	ロ-ラ	ROLLER	2		NO.7080080 ~	
2-1	3553 2106 001	ロ-ラ	ROLLER	2		NO.7080076 ~ NO.7080079	
2-1	3553 2106 000	ロ-ラ	ROLLER	2		~ NO.7080075	
2-2	3553 2107 000	シャフト	SHAFT	2			
2-3	0750 0060 050	ハ-アリング	BEARING	4	6005		
2-4	0740 0002 500	Cリング	RING,SNAP	4	S25		
2-5	3513 2106 000	オイルシール	SEAL	4	MUD 25 x 47 x 15		
2-6	3548 2109 000	ワッシャ	WASHER	4			
2-7	0350 0151 026	PW	WASHER,PLAIN	4	10 x 26 x 2.3		
2-8	K712 0110 020	Fボルト	BOLT	4	M10 x 20 細目		
2-9	0741 0004 700	Cリング	RING,SNAP	4	H47	NO.7080076 ~ NO.7080079	
3	3548 2111 000	ブラケット	BRACKET	2			
4	3634 2123 000	ツバ'ツキDUブ'シュ	BUSHING	4	MB2525-36FDU		
5	3553 2121 001	シャフト	SHAFT	2		NO.7080071 ~	
5	3553 2121 000	シャフト	SHAFT	2		~ NO.7080070	
6	K712 0110 020	Fボルト	BOLT	6	M10 x 20 (7T)		
7	0350 0161 040	PW	WASHER,PLAIN	2	10 x 40 x 3.2		
8	3553 2125 000	ガイド	GUIDE	2			
9	A114 0112 090	ボルト	BOLT	2	M12 x 90		
10	F301 0112 000	Fナット	NUT	2	M12		