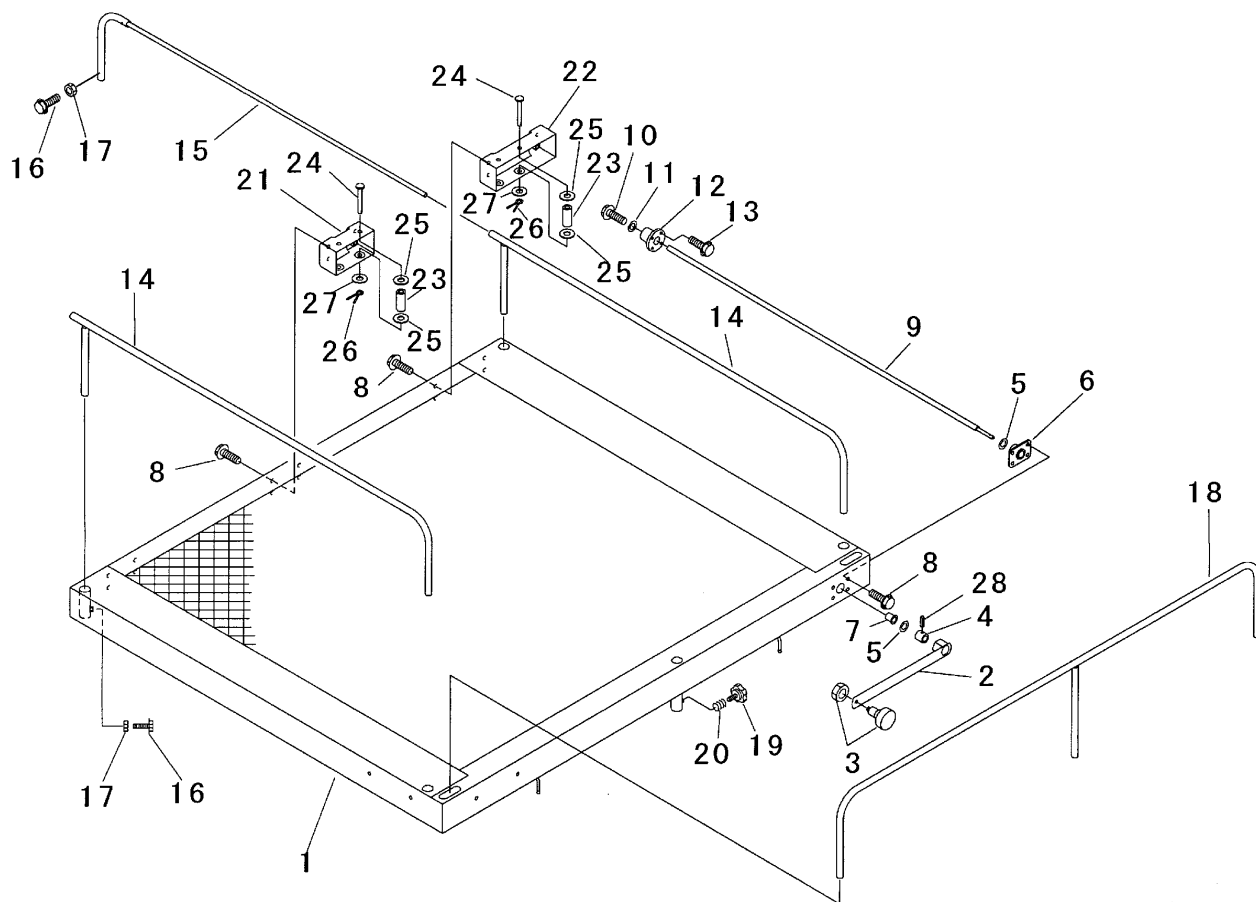


3553 400A ニダイクミタテ WAGON EQUIPMENT



見出 NO.	部品番号 PART NO.	部品名称 PART NAME	個数 Q'ty	型 寸 DESCRIPTION	適用号機 FROM ~ UP TO SERIAL NO	備 考 REMARKS
1	3553 4001 000	フレーム	1	FRAME		
2	3553 4031 000	ハンドル	1	HANDLE		
3	5304 3057 000	ノブアッソ	1	KNOB ASSY		
4	3548 4021 000	ピン	1	PIN		
5	3533 2005 000	シム	2	SHIM		
6	3548 4041 000	ブラケット	1	BRACKET		
7	3548 4047 000	ブッシュ	1	BUSHING	BM1520F23FB	
8	K110 0108 016	Fボルト	16	BOLT	M8 x 16 (4T)	
9	3553 4035 000	スクリュー	1	SCREW		
10	K710 0608 020	Fボルト	1	BOLT	M8 x 20 2410	
11	0350 0160 828	PW	1	WASHER,PLAIN	8 x 28 x 3.2	
12	3553 4036 000	ナット	1	NUT		
13	K700 0106 016	Fボルト	4	BOLT	M6 x 16	
14	3553 4041 000	パイプ	2	PIPE		
15	3553 4043 000	パイプ	2	PIPE		
16	K710 0108 020	Fボルト	4	BOLT	M8 x 20 (7T)	
17	A301 0108 001	ナット	4	NUT	M8	
18	3553 4045 000	パイプ	1	PIPE		
19	3513 4111 000	ノブボルト	1	BOLT		
20	3513 4112 000	スプリング	1	SPRING	#169	
21	3553 4051 000	ブラケット	2	BRACKET		
22	3553 4057 000	ブラケット	1	BRACKET		
23	3553 4054 000	パイプ	6	PIPE		
24	3553 4055 000	ピン	6	PIN		
25	0350 0161 040	PW	12	WASHER,PLAIN	10 x 40 x 3.2	
26	0520 0125 020	ワリピン	6	PIN,SPLIT	2.5 x 20	
27	0350 0141 022	PW	6	WASHER,PLAIN	10 x 22 x 1.6	
28	3553 4059 000	スプリングピン	1	PIN		