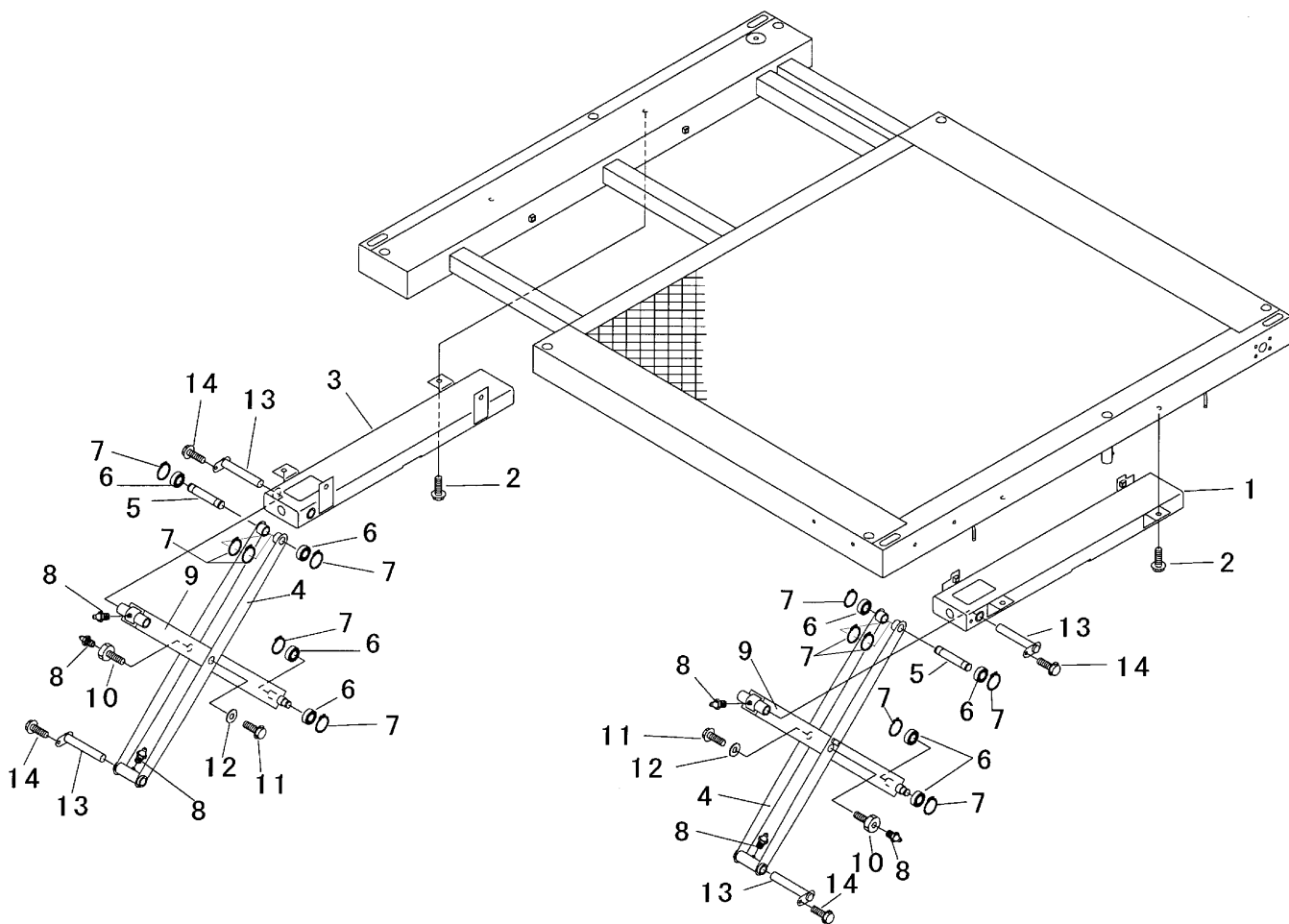


3553 420A クロスバークミタテ CROSS BAR EQUIPMENT



見出 NO.	部品番号 PART NO.	部品名称 PART NAME	個数 Q'ty	型寸 DESCRIPTION	適用号機 FROM ~ UP TO SERIAL NO.	備考 REMARKS
1	3553 4201 000	ブラケット	1			
2	K710 0110 020	Fホルト	8	M10 x 20 (7T)		
3	3553 4211 000	ブラケット	1			
4	3553 4231 000	クロスバー	2			
5	3553 4236 000	ピン	2			
6	0750 0560 044	ヘアリング	8	6004DDU		
7	0740 0002 000	Cリング	12	S20		
8	A650 0100 600	グリースニップル	6	M6		
9	3553 4241 000	クロスバー	2			
10	3553 4246 000	ホルト	2			
11	K712 0110 020	Fホルト	2	M10 x 20 細目		
12	0350 0161 040	PW	2	10 x 40 x 3.2		
13	3553 4247 000	シャフト	4			
14	K110 0108 016	Fホルト	4	M8 x 16 (4T)		