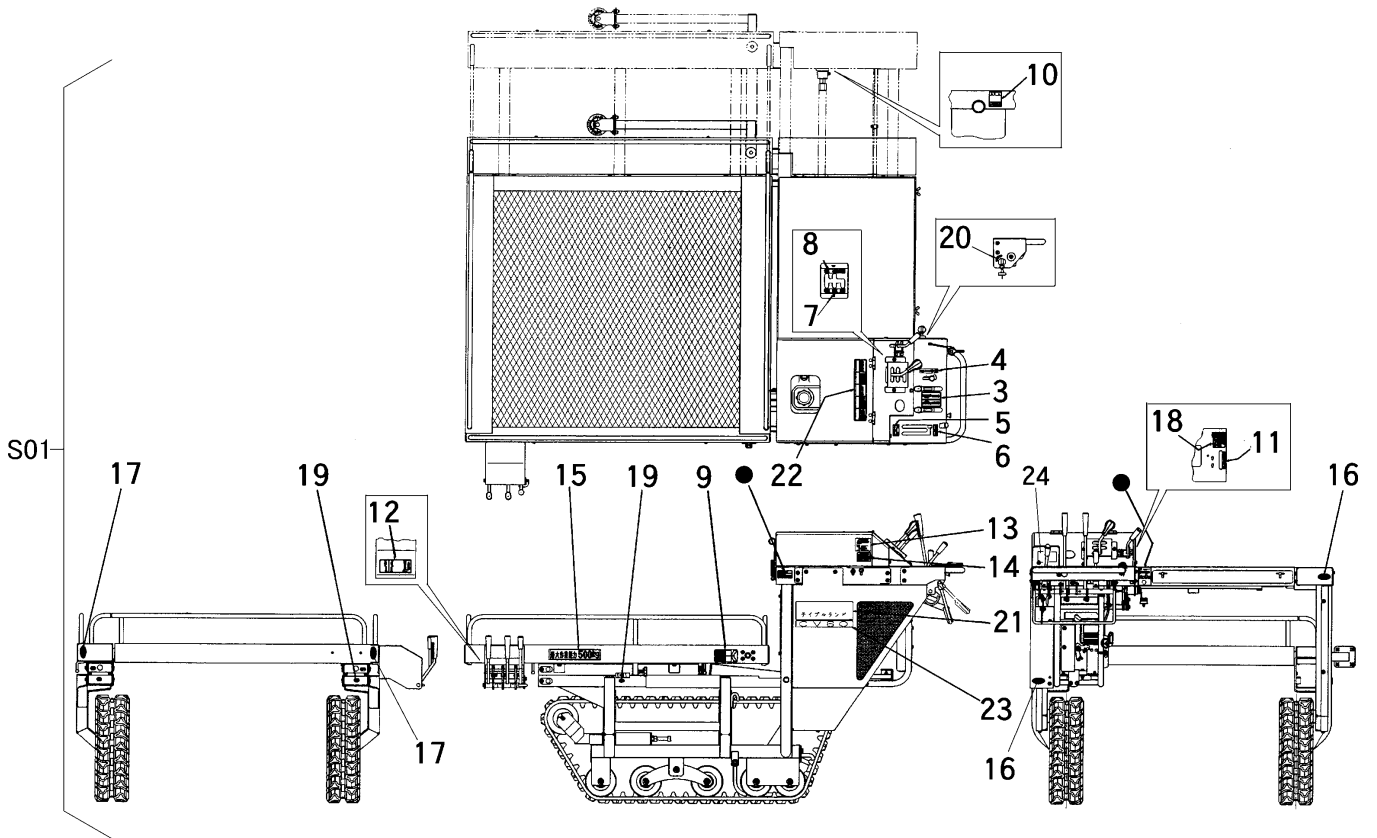


3553 600A マーククミタテ MARK EQUIPMENT



見出	部品番号	部品名称		個数	型 寸	適用号機	備 考
NO.	PART NO.	PART NAME		Q'ty	DESCRIPTION	FROM ~ UP TO SERIAL NO.	REMARKS
S01	3553 600A 000	マークセット	MARK set	1			
3	3553 6003 000	マーク	MARK	1			
4	3553 6004 000	マーク	MARK	1			
5	3553 6005 000	マーク	MARK	1			
6	3553 6006 000	マーク	MARK	1			
7	3553 6007 000	マーク	MARK	1			
8	3553 6008 000	マーク	MARK	1			
9	3553 6009 000	マーク	MARK	1			
10	3553 6011 000	マーク	MARK	1			
11	3553 6012 000	マーク	MARK	1			
12	3553 6013 000	マーク	MARK	1			
13	3513 5012 000	オイルテンケン	MARK	1			
14	3553 6016 000	マーク	MARK	1			
15	3507 5105 000	サイドイサキョウ	MARK	1	500Kg		
16	3531 5017 000	ハンシャキョウ	MARK	2	赤		
17	3531 5018 000	ハンシャキョウ	MARK	2	黄		
18	3553 6021 000	マーク	MARK	1			
19	3527 6012 000	グリース	MARK	6			
20	3420 5005 000	スタータイリキリ	MARK	1			
21	3553 6022 000	マーク	MARK	1			
22	3553 6025 000	マーク	MARK	1			
23	3553 6026 000	マーク	MARK	1			
24	3553 6029 000	マーク	MARK	1			