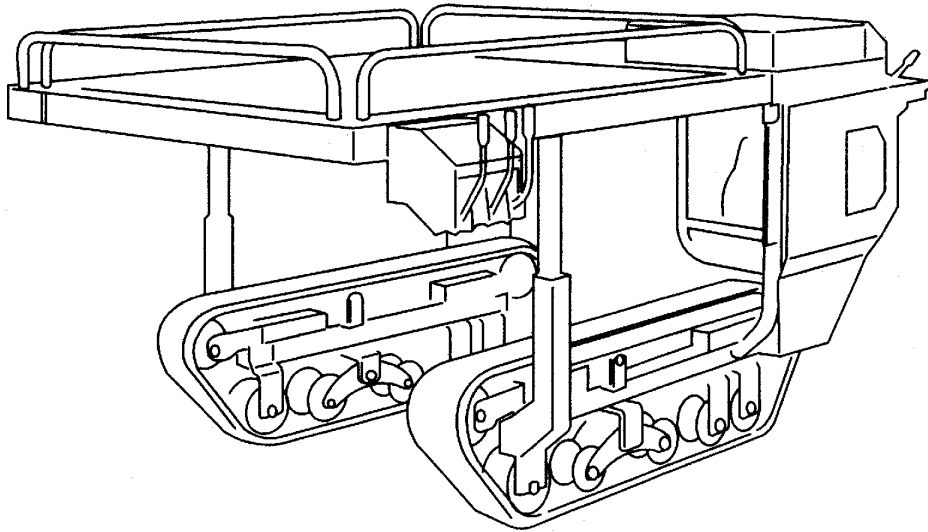


P A R T S L I S T

C V 4 2

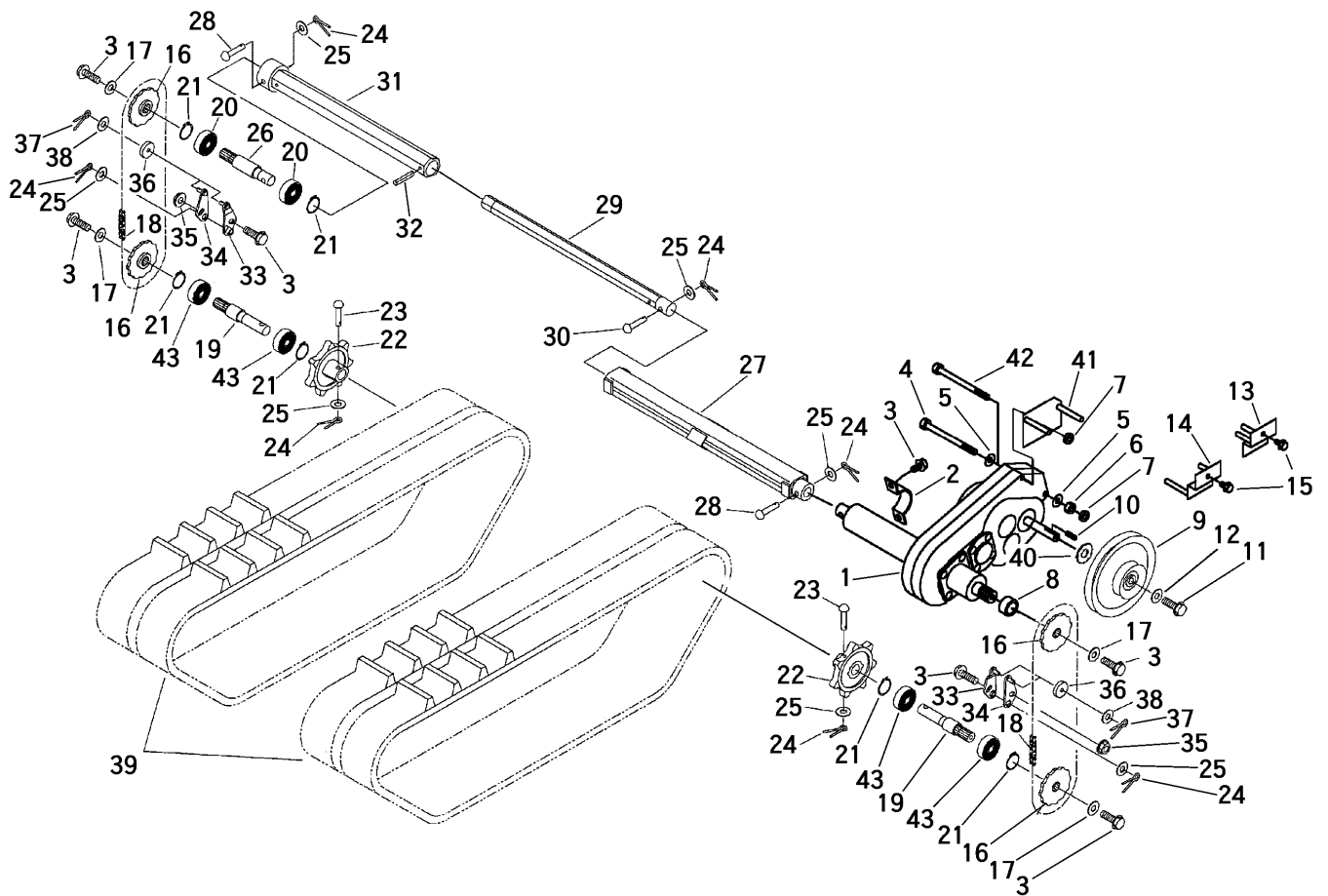


目 次

CONTENS

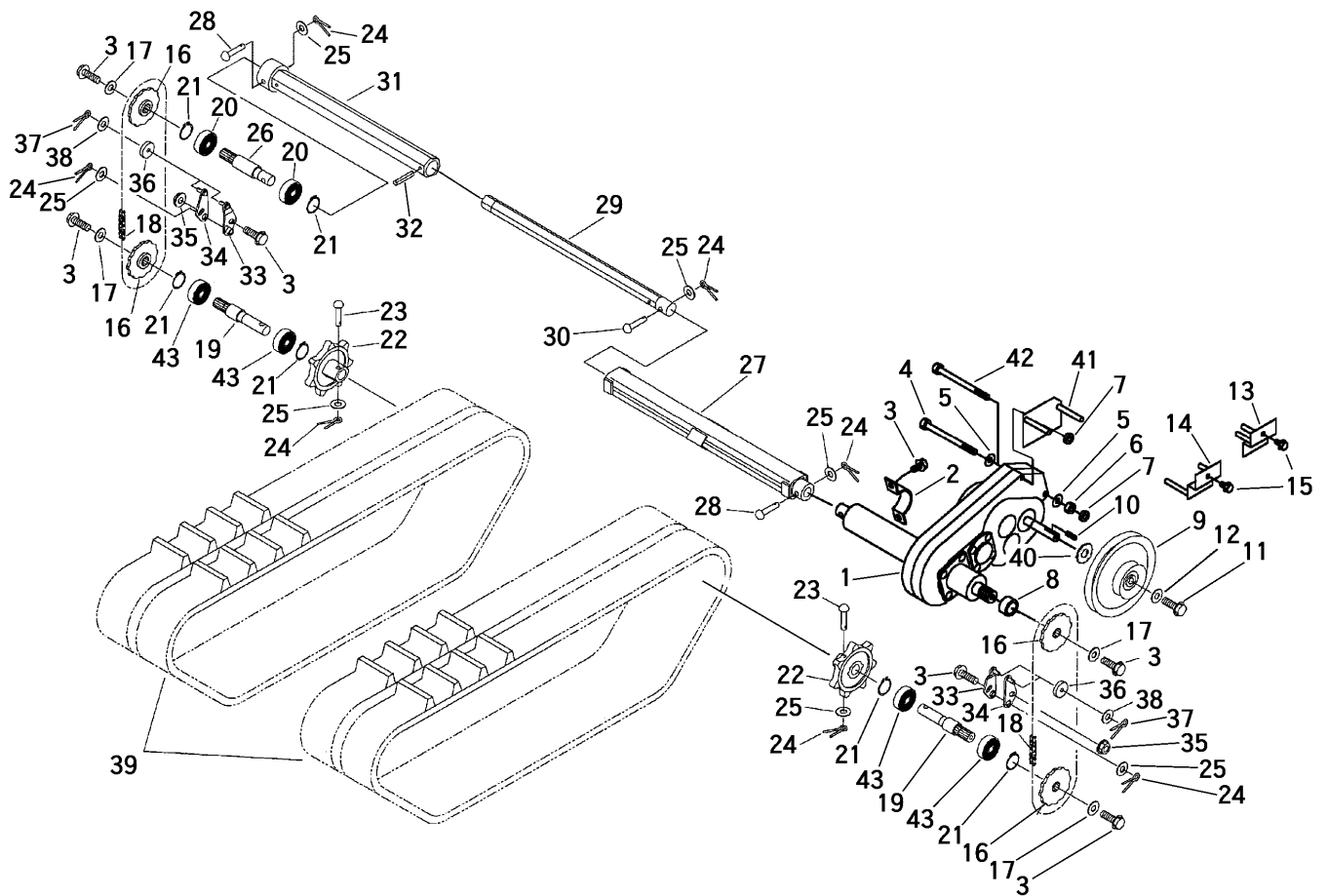
3 5 5 4	0 0 0 A	エンジンクミタテ	ENGINE EQUIPMENT	1
3 5 5 3	0 1 0 A	エンジンコントロールクミタテ	ENGINE CONTOROL EQUIPMENT	2
3 5 5 4	0 2 0 A	デンソウクミタテ	ELECTRIC EQUIPMENT	3
3 5 5 4	1 0 0 A	フレームクミタテ	FRAME EQUIPMENT	4
3 5 5 4	1 2 0 A	フレームクミタテ	FRAME EQUIPMENT	5
3 5 5 4	1 3 0 A	カバークミタテ	COVER EQUIPMENT	6
3 5 5 4	2 0 0 A	ミッションクミタテ	TRANSMISSION EQUIPMENT	7 ~ 8
3 5 5 4	2 1 0 A	テンリンクミタテ	ROLLER EQUIPMENT	9 ~ 10
3 5 5 4	2 2 0 A	ユウドウリンクミタテ	IDLER EQUIPMENT	11
3 5 5 4	2 4 0 A	ドウリョクデンタツクミタテ	POWER LINE EQUIPMENT	12
3 5 5 4	3 0 0 A	サイドクラッチクミタテ	SIDE CLUTCH EQUIPMENT	13
3 5 5 4	3 1 0 A	クラッチクミタテ	CLUTCH EQUIPMENT	14
3 5 5 4	3 2 0 A	ブレーキクミタテ	BRAKE EQUIPMENT	15
3 5 5 4	3 3 0 A	チェンジクミタテ	GEAR SHIFT LEVER EQUIPMENT	16
3 5 5 4	4 0 0 A	ニダイクミタテ	WAGON EQUIPMENT	17 ~ 18
3 5 5 4	4 1 0 A	ニダイクミタテ	WAGON EQUIPMENT	19
3 5 5 4	6 0 0 A	マーククミタテ	MARK EQUIPMENT	20
3 5 5 4	7 0 0 A	フゾクヒンクミタテ	ACCESSORIS EQUIPMENT	21

3554 200A ミッションクミタテ TRANSMISSION EQUIPMENT



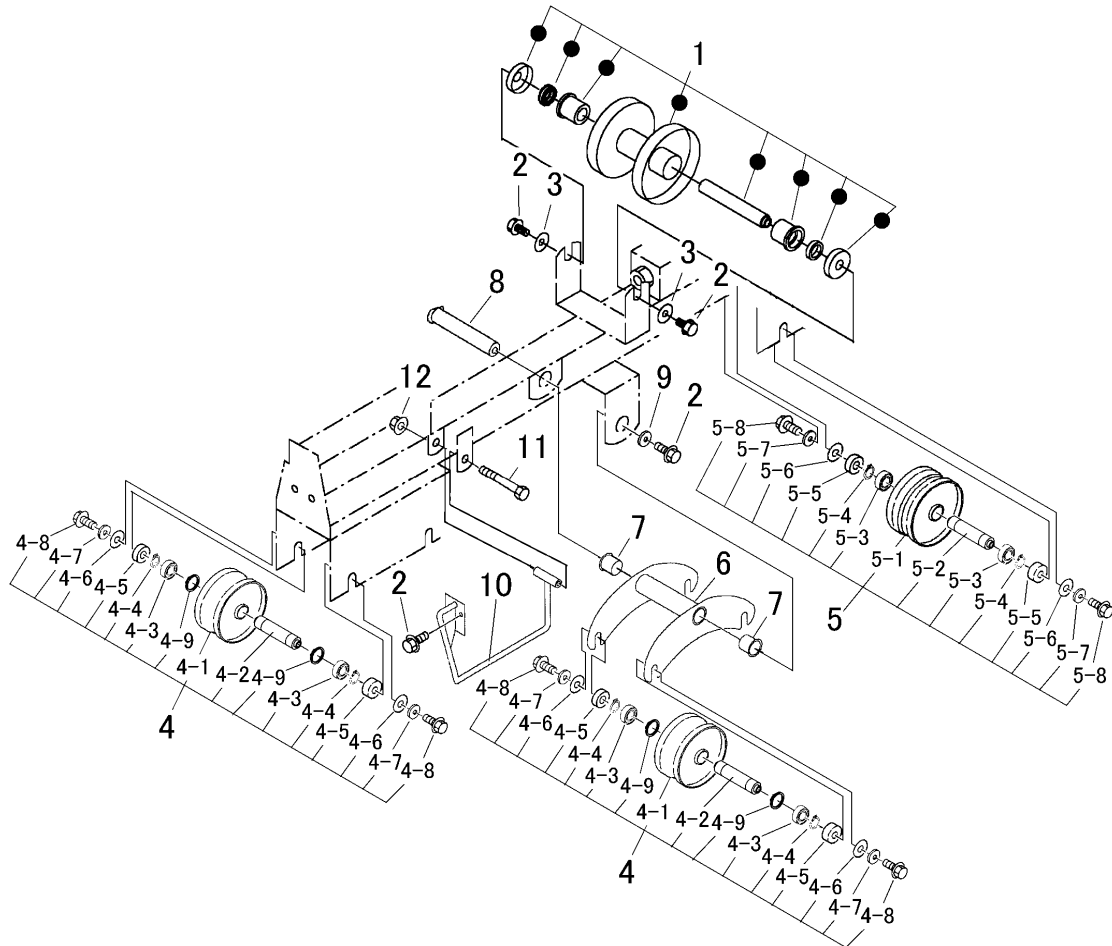
見出 NO.	部品番号 PART NO.	部品名称 PART NAME	個数 Q'ty	型 寸 DESCRIPTION	適用号機 FROM ~ UP TO SERIAL NO.	備 考 REMARKS
1	7314 000J 000	ミッションASSY	1	HS041J		巻末ミッション編参照
2	3535 2001 000	プレート	1			
3	K710 0110 020	Fボルト	8	M10×20 (7T)		
4	A114 0110 135	ボルト	1	M10×135×32		
5	0350 0151 026	PW	2	WASHER,PLAIN 10×26×2.3		
6	A301 0110 001	ナット	1	M10 (1種)		
7	A301 0110 003	ナット	2	M10 (3種)		
8	3554 2003 000	パイプ	1			
9	3553 2005 000	プ-リ	1	PULLEY		
10	0571 0005 025	キ-	1	5×25		
11	K700 0606 016	Fボルト	1	M6×16(7T) シール付		
12	0350 0160 628	PW	1	WASHER,PLAIN 6×28×3.0		
13	3554 2011 000	ストッパ	1			
14	3554 2015 000	ストッパ	1			
15	K110 0108 016	Fボルト	2	M8×16 (4T)		
16	3548 2011 000	スプロケット	4	SPROCKET #60 12T		
17	0350 0161 040	PW	4	WASHER,PLAIN 10×40×3.2		
18	3553 2013 000	チェーン	2	CHAIN #60H 78リンク		
19	3553 2015 000	シャフト	2	SHAFT		
20	0750 0562 054	ベアリング	2	BEARING 6205DDU		
21	0741 0005 200	リング	6	RING,SNAP H52		
22	5218 2009 000	スプロケット7T	2	SPROCKET 7T		
23	0560 0110 055	ホルチユ-ブピン	2	PIN 10×55		
24	0520 0125 020	ワリピン	7	PIN,SPLIT 2.5×20		
25	0350 0141 022	PW	7	WASHER,PLAIN 10×22×1.6		

3554 200A ミッションクミタテ TRANSMISSION EQUIPMENT

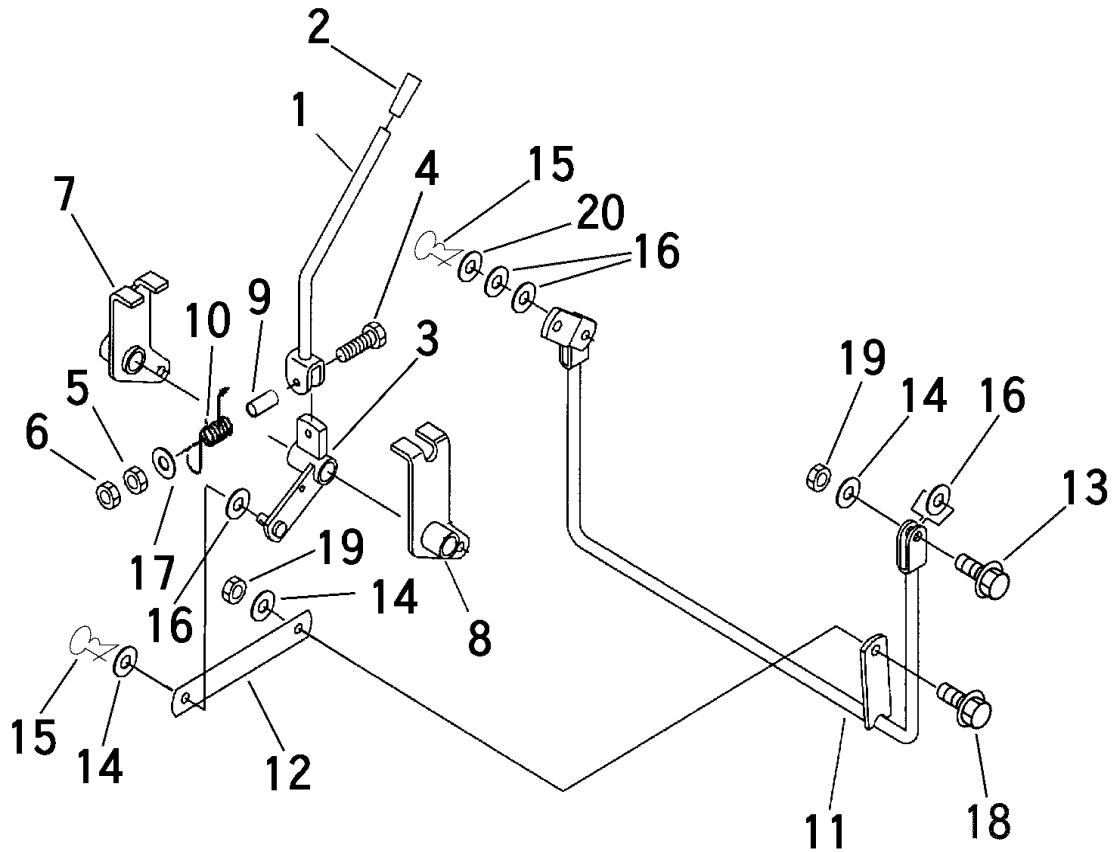


見出 NO.	部品番号 PART NO.	部品名称 PART NAME	個数 Q'ty	型 寸 DESCRIPTION	適用号機 FROM ~ UP TO SERIAL NO	備 考 REMARKS
26	3548 2021 000	シャフト	1	SHAFT		
27	3554 2031 000	ドライブシャフト	1	SHAFT		
28	0560 0110 060	ホイルチューブピン	2	PIN	10 x 60	
29	3554 2036 000	パイプ	1	PIPE		
30	0560 0110 065	ホイルチューブピン	1	PIN	10 x 65	
31	3554 2041 000	シャフト	1	SHAFT		
32	0550 0006 025	スプリングピン	1	PIN spring	6 x 25	
33	3553 2043 000	プレート	2	PLATE		
34	3553 2046 000	プレート	2	PLATE		
35	F301 0110 000	フナット	2	NUT	M10	
36	3553 2049 000	ローラー	4	ROLLER		
37	0520 0125 016	ワリピン	4	PIN,SPLIT	2.5 x 16	
38	0350 0140 822	PW	4	WASHER,PLAIN	8 x 22 x 1.6	
39	3554 2061 000	クローラ	2	CRAWLER		
40	3533 2005 000	シム	1	SIM		
41	3554 2062 000	ストッパ	1	STOPPER		
42	A114 0110 120	ボルト	1	BOLT	M10 x 120 x 26	
43	3554 2065 000	ベアリング	4	BEARING	6205L11DDUGVS	

3554 210A テンリンクミタテ ROLLER EQUIPMENT

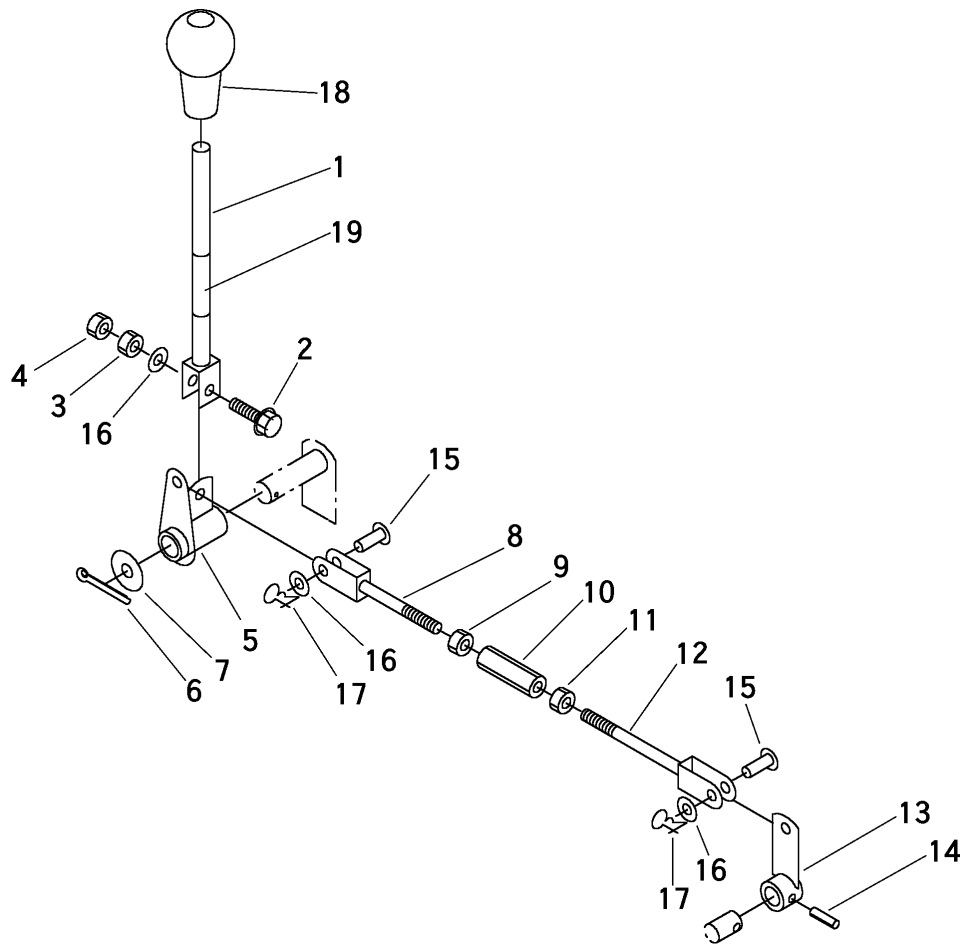


見出 NO.	部品番号 PART NO.	部品名称 PART NAME	個数 Q'ty	型 寸 DESCRIPTION	適用号機 FROM ~ UP TO SERIAL NO.	備 考 REMARKS
1	3544 2111 000	テンリンクASSY ROLLER ASSY	2			
2	K712 0110 020	Fボルト BOLT	10	M10×20(細目)		
3	0350 0161 030	PW WASHER,PLAIN	4	10×30×3.2		
4	3553 2101 000	ローラASSY ROLLER ASSY	8			
4-1	3553 2102 002	ローラ ROLLER	8		NO.7090132 ~	
4-1	3553 2102 001	ローラ ROLLER	8		NO.7090102 ~ NO.7090131	
4-1	3553 2102 000	ローラ ROLLER	8		~ NO.7090101	
4-2	3553 2107 000	シャフト SHAFT	8			
4-3	0750 0060 050	ベアリング BEARING	16	6005		
4-4	0740 0002 500	リング RING,SNAP	16	S25		
4-5	3513 2106 000	オイルシール SEAL	16	MUD 25×47×15		
4-6	3548 2109 000	ワッシャ WASHER	16			
4-7	0350 0151 026	PW WASHER,PLAIN	16	10×26×2.3		
4-8	K712 0110 020	Fボルト BOLT	16	M10×20 細目		
4-9	0741 0004 700	リング RING,SNAP	16	H47	NO.7090102 ~ NO.7090131	
5	3553 2105 000	ローラASSY ROLLER ASSY	2			
5-1	3553 2106 000	ローラ ROLLER	2			
5-2	3553 2107 000	シャフト SHAFT	2			
5-3	0750 0060 050	ベアリング BEARING	4	6005		
5-4	0740 0002 500	リング RING,SNAP	4	S25		



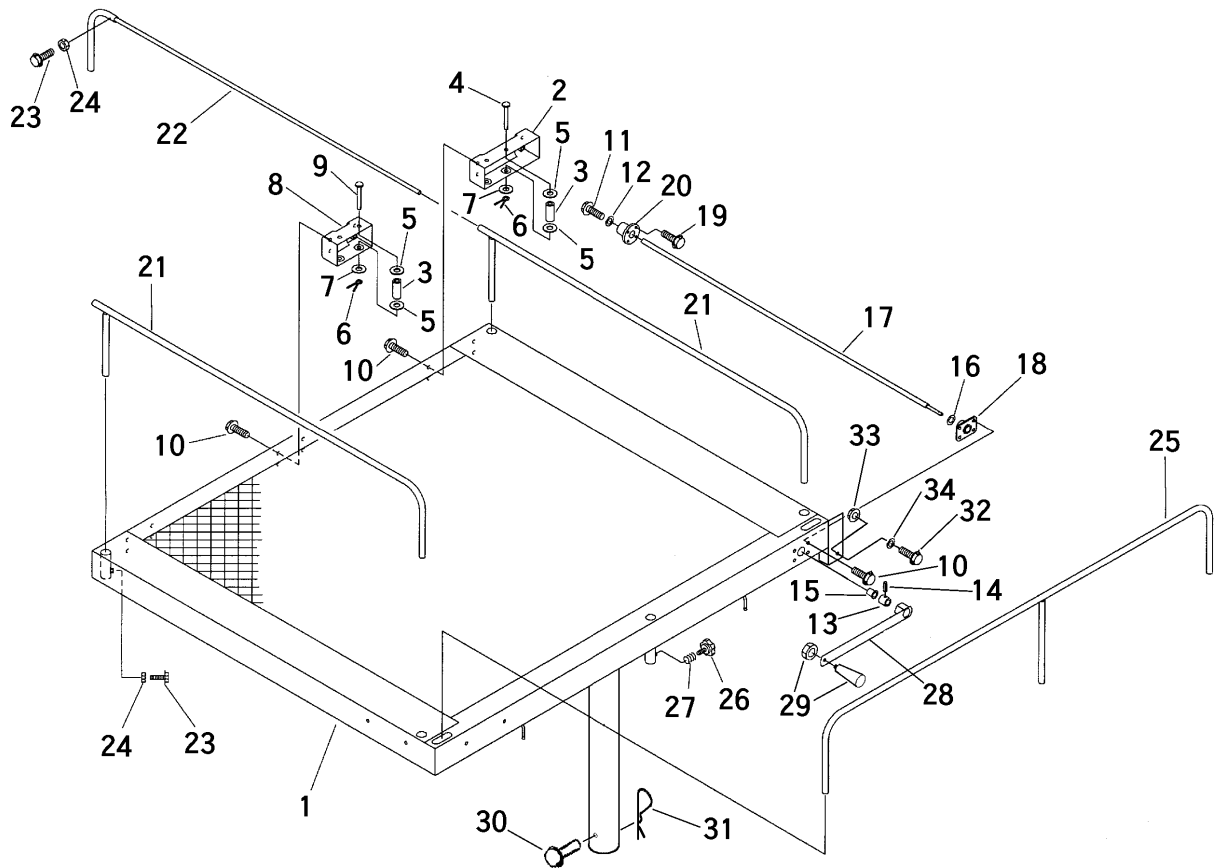
見出	部品番号	部品名称		個数	型 寸	適用号機	備 考
NO.	PART NO.		PART NAME	Q'ty	DESCRIPTION	FROM ~ UP TO SERIAL NO	REMARKS
1	3554 3101 000	レバ	LEVER	1			
2	0691 0012 250	グリッパ	GRIP	1	黒		
3	3554 3105 000	リンク	LINK	1			
4	K814 0108 050	ボルト	BOLT	1	M8 × 50(8T)		
5	A301 0108 001	ナット	NUT	1	M8		
6	A301 0108 003	ナット	NUT	1	M83種		
7	3554 3111 000	リンク	LINK	1			
8	3554 3113 000	リンク	LINK	1			
9	3554 3116 000	パイプ	PIPE	1			
10	3554 3117 000	スプリング	SPRING	1			
11	3554 3121 000	レバ	LEVER	1			
12	3548 3155 000	プレート	PLATE	1			
13	K710 0108 025	ボルト	BOLT	1	M8 × 25(7T)		
14	0350 0140 818	PW	WASHER,PLAIN	3	8 × 18 × 1.6		
15	0523 0108 000	スナップピン	PIN,SNAP	2	呼び8		
16	3521 6609 000	ライナー	LINER	4			
17	0350 0140 822	PW	WASHER,PLAIN	1	8 × 22 × 1.6		
18	K710 0108 020	ボルト	BOLT	1	M8 × 20(7T)		
19	A351 0108 002	ナット	NUT	2	M8		
20	MA90 5744 000	ワッシャ	WASHER	1			

3554 330A チェンジクミタテ GEAR SHIFT LEVER EQUIPMENT



見出	部品番号	部品名称		個数	型 寸	適用号機	備 考
NO.	PART NO.		PART NAME	Q'ty	DESCRIPTION	FROM ~ UP TO SERIAL NO	REMARKS
1	3554 3301 000	レバ -	LEVER	1			
2	K814 0108 030	ボルト	BOLT	1	M8 x 30 (8T)		
3	A301 0108 001	ナット	NUT	1	M8		
4	A301 0108 003	ナット	NUT	1	M8(3種)		
5	3554 3305 000	リンク	LINK	1			
6	0520 0132 025	ワリピン	PIN,SPLIT	1	3.2 x 25		
7	0350 0161 030	PW	WASHER,PLAIN	1	10 x 30 x 3.2		
8	3653 3118 000	ロッド	ROD	1	L=103 M8L		
9	A301 2108 003	ナット	NUT	1	M8L3種		
10	3208 3410 000	ターンバックル	BUCKLE	1	M8 x 50		
11	A301 0108 003	ナット	NUT	1	M8 3種		
12	3628 3321 000	ロッドコンブ	ROD	1	L=128 M8R		
13	3554 3307 000	リンク	LINK	1			
14	0550 0006 022	スプリングピン	PIN spring	1	6 x 22		
15	0562 0108 022	ヒラアタマピン	PIN	2	8 x 22		
16	0350 0140 818	PW	WASHER,PLAIN	3	8 x 18 x 1.6		
17	0523 0108 000	スナップピン	PIN,SNAP	2	8用		
18	0693 0012 460	グリップ	GRIP	1	12用黒		
19	3544 3203 000	ビニールパイプ	PIPE	1			

3554 400A ニダイクミタテ WAGON EQUIPMENT



見出 NO.	部品番号 PART NO.	部品名称 PART NAME	個数 Q'ty	型 寸 DESCRIPTION	適用号機 FROM ~ UP TO SERIAL NO	備 考 REMARKS
1	3554 4001 000	フレーム	1	FRAME		
2	3554 4025 000	ブラケット	1	BRACKET		
3	3548 4037 000	パイプ	6	PIPE		
4	3553 4055 000	ピン	2	PIN		
5	0350 0161 040	PW	16	WASHER,PLAIN	10 × 40 × 3.2	
6	0520 0125 020	ワリピン	6	PIN,SPLIT	2.5 × 20	
7	0350 0141 022	PW	6	WASHER,PLAIN	10 × 22 × 1.6	
8	3548 4031 000	ブラケット	2	BRACKET		
9	0560 0110 070	ホイルチューブピン	4	PIN	10 × 70	
10	K110 0108 016	Fボルト	16	BOLT	M8 × 16 (4T)	
11	K710 0608 020	Fボルト	1	BOLT	M8 × 20(7T)	
12	0350 0160 828	PW	1	WASHER,PLAIN	8 × 28 × 3.0	
13	3548 4021 000	ピン	1	PIN		
14	3553 4059 000	スプリングピン	1	PIN		
15	3548 4047 000	ブッシュ	1	BUSHING	BM1520F23FB	
16	3533 2005 000	シム	2	SHIM		
17	3554 4031 000	スクリュー	1	SCREW		
18	3548 4041 000	ブラケット	1	BRACKET		
19	K700 0106 016	Fボルト	4	BOLT	M6 × 16(7T)	
20	3554 4032 000	ナット	1	NUT		
21	3554 4041 000	パイプ	2	PIPE		
22	3548 4005 000	パイプ	2	PIPE		
23	K710 0108 020	Fボルト	4	BOLT	M8 × 20 (7T)	
24	A301 0108 001	ナット	4	NUT	M8	
25	3553 4045 000	パイプ	1	PIPE		

