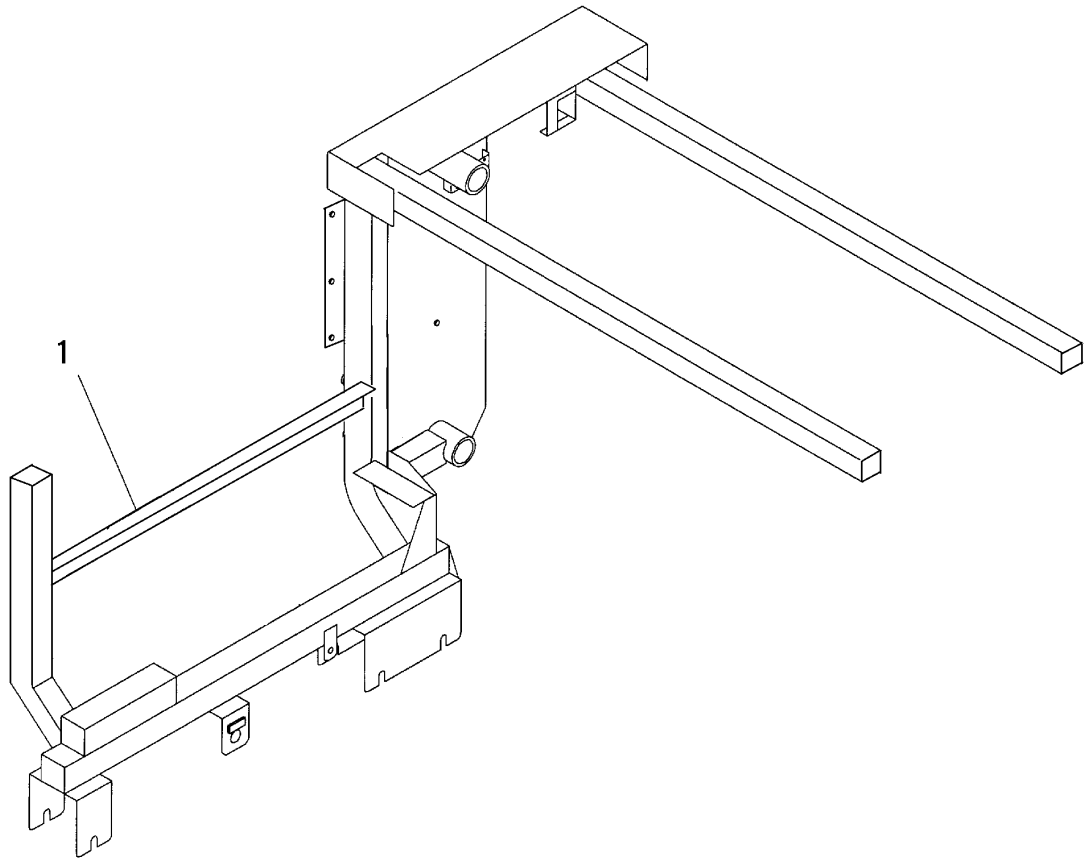


3 5 5 4 1 2 0 A フレームクミタテ FRAME EQUIPMENT



見出 NO.	部品番号 PART NO.	部品名称 PART NAME	個数 Q'ty	型 寸 DESCRIPTION	適用号機 FROM ~ UP TO SERIAL NO	備 考 REMARKS
1	3554 1201 000	フレーム	1	FRAME		部品供給不可