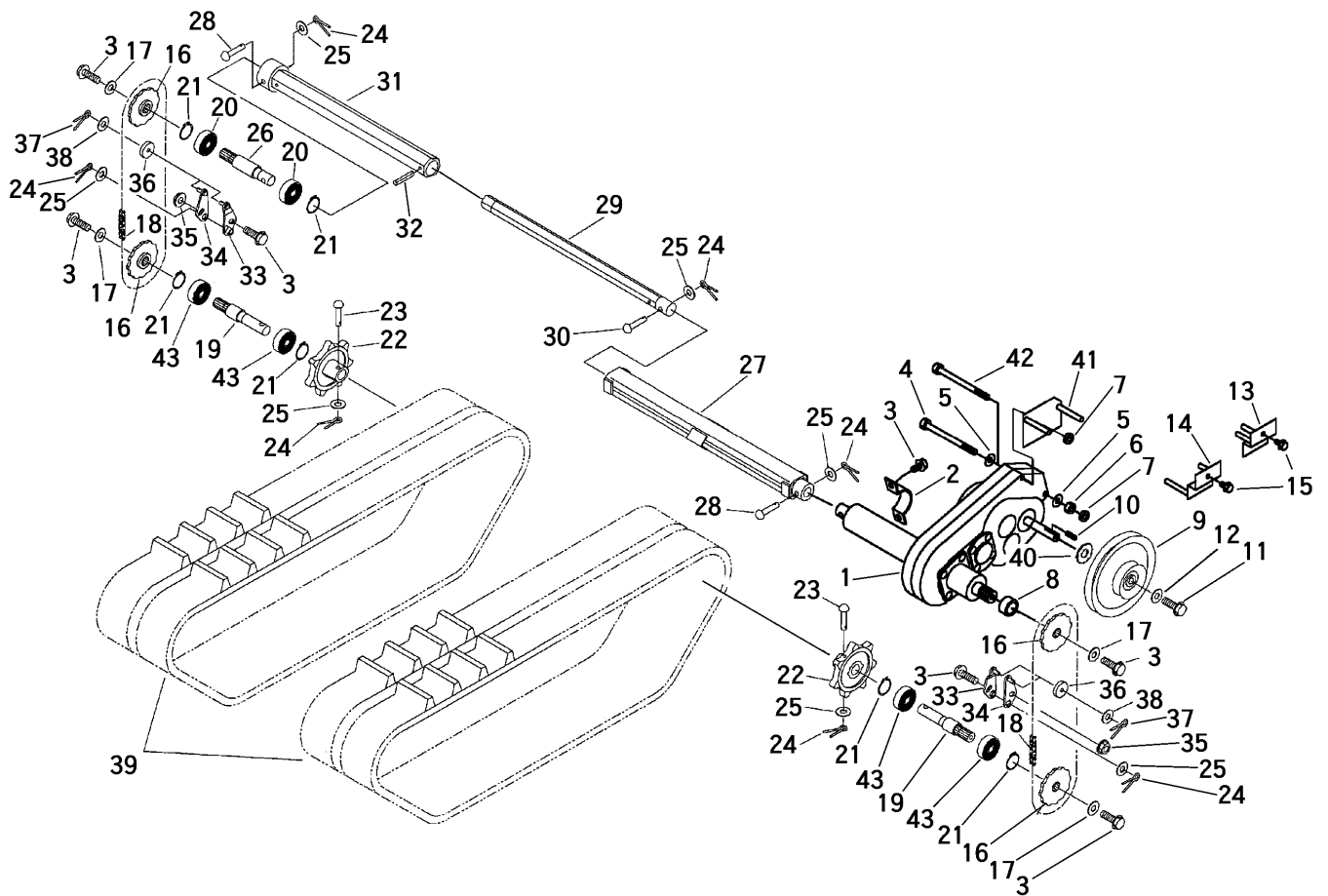
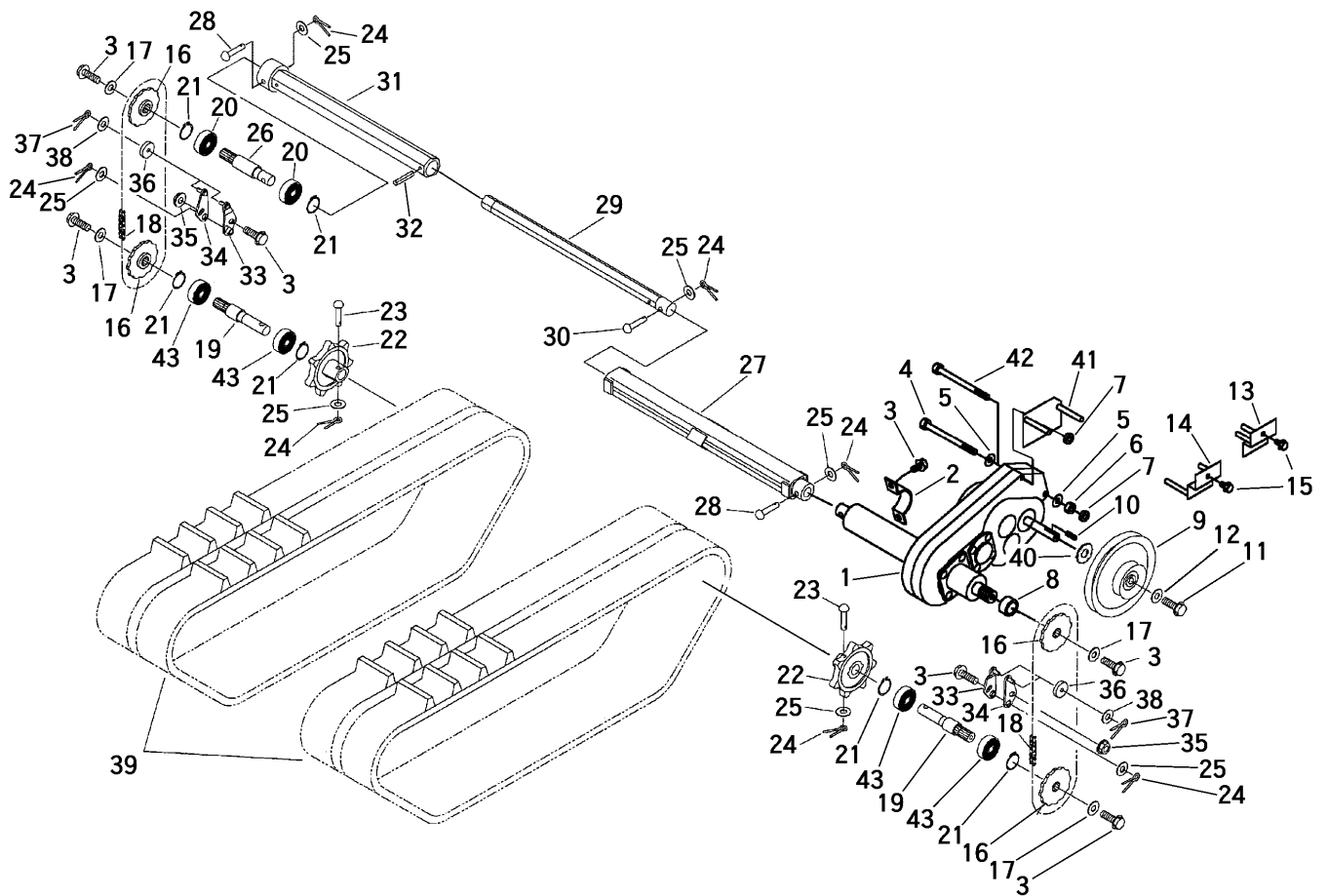


3554 200A ミッションクミタテ TRANSMISSION EQUIPMENT



見出 NO.	部品番号 PART NO.	部品名称 PART NAME	個数 Q'ty	型 寸 DESCRIPTION	適用号機 FROM ~ UP TO SERIAL NO.	備 考 REMARKS
1	7314 000J 000	ミッションASSY	1	HS041J		巻末ミッション編参照
2	3535 2001 000	プレート	1	PLATE		
3	K710 0110 020	Fボルト	8	M10×20 (7T)		
4	A114 0110 135	ボルト	1	M10×135×32		
5	0350 0151 026	PW	2	WASHER,PLAIN		
6	A301 0110 001	ナット	1	M10 (1種)		
7	A301 0110 003	ナット	2	M10 (3種)		
8	3554 2003 000	パイプ	1	PIPE		
9	3553 2005 000	プ-リ	1	PULLEY		
10	0571 0005 025	キ-	1	5×25		
11	K700 0606 016	Fボルト	1	M6×16(7T) シール付		
12	0350 0160 628	PW	1	WASHER,PLAIN		
13	3554 2011 000	ストッパ	1	STOPPER		
14	3554 2015 000	ストッパ	1	STOPPER		
15	K110 0108 016	Fボルト	2	M8×16 (4T)		
16	3548 2011 000	スプロケット	4	#60 12T		
17	0350 0161 040	PW	4	WASHER,PLAIN		
18	3553 2013 000	チェーン	2	#60H 78リンク		
19	3553 2015 000	シャフト	2	SHAFT		
20	0750 0562 054	ベアリング	2	6205DDU		
21	0741 0005 200	リング	6	RING,SNAP		
22	5218 2009 000	スプロケット7T	2	7T		
23	0560 0110 055	ホルチューブピン	2	10×55		
24	0520 0125 020	ワリピン	7	2.5×20		
25	0350 0141 022	PW	7	WASHER,PLAIN		

3554 200A ミッションクミタテ TRANSMISSION EQUIPMENT



見出 NO.	部品番号 PART NO.	部品名称 PART NAME	個数 Q'ty	型 寸 DESCRIPTION	適用号機 FROM ~ UP TO SERIAL NO	備 考 REMARKS
26	3548 2021 000	シャフト	1	SHAFT		
27	3554 2031 000	ドライブシャフト	1	SHAFT		
28	0560 0110 060	ホイルチューブピン	2	PIN	10 × 60	
29	3554 2036 000	パイプ	1	PIPE		
30	0560 0110 065	ホイルチューブピン	1	PIN	10 × 65	
31	3554 2041 000	シャフト	1	SHAFT		
32	0550 0006 025	スプリングピン	1	PIN spring	6 × 25	
33	3553 2043 000	プレート	2	PLATE		
34	3553 2046 000	プレート	2	PLATE		
35	F301 0110 000	フナット	2	NUT	M10	
36	3553 2049 000	ローラー	4	ROLLER		
37	0520 0125 016	ワリピン	4	PIN,SPLIT	2.5 × 16	
38	0350 0140 822	PW	4	WASHER,PLAIN	8 × 22 × 1.6	
39	3554 2061 000	クローラ	2	CRAWLER		
40	3533 2005 000	シム	1	SIM		
41	3554 2062 000	ストッパ	1	STOPPER		
42	A114 0110 120	ボルト	1	BOLT	M10 × 120 × 26	
43	3554 2065 000	ベアリング	4	BEARING	6205L11DDUGVS	