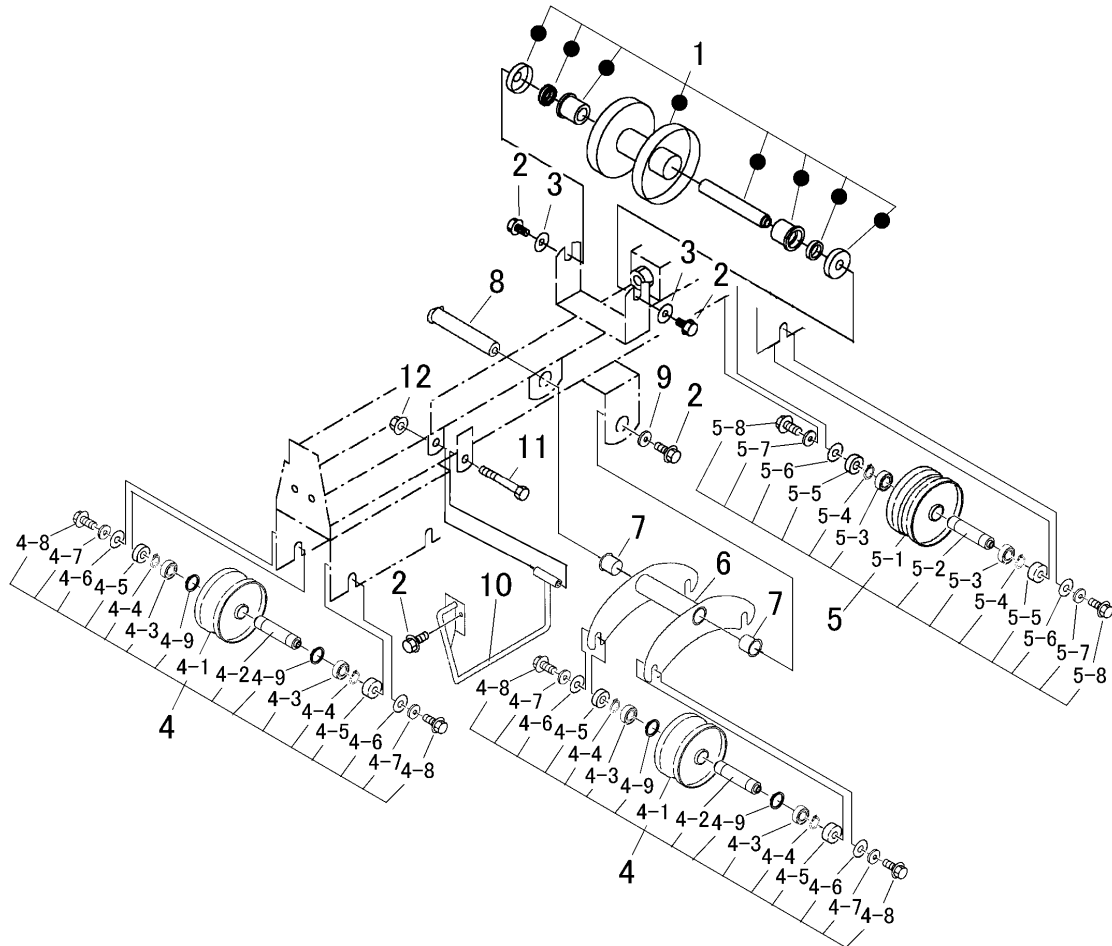


3554 210A テンリンクミタテ ROLLER EQUIPMENT



見出 NO.	部品番号 PART NO.	部品名称 PART NAME	個数 Q'ty	型 寸 DESCRIPTION	適用号機 FROM ~ UP TO SERIAL NO.	備 考 REMARKS
1	3544 2111 000	テンリンクASSY ROLLER ASSY	2			
2	K712 0110 020	Fボルト BOLT	10	M10×20(細目)		
3	0350 0161 030	PW WASHER,PLAIN	4	10×30×3.2		
4	3553 2101 000	ロ-ラASSY ROLLER ASSY	8			
4-1	3553 2102 002	ロ-ラ ROLLER	8		NO.7090132 ~	
4-1	3553 2102 001	ロ-ラ ROLLER	8		NO.7090102 ~ NO.7090131	
4-1	3553 2102 000	ロ-ラ ROLLER	8		~ NO.7090101	
4-2	3553 2107 000	シャフト SHAFT	8			
4-3	0750 0060 050	ベアリング BEARING	16	6005		
4-4	0740 0002 500	リング RING,SNAP	16	S25		
4-5	3513 2106 000	オイルシール SEAL	16	MUD 25×47×15		
4-6	3548 2109 000	ワッシャ WASHER	16			
4-7	0350 0151 026	PW WASHER,PLAIN	16	10×26×2.3		
4-8	K712 0110 020	Fボルト BOLT	16	M10×20 細目		
4-9	0741 0004 700	リング RING,SNAP	16	H47	NO.7090102 ~ NO.7090131	
5	3553 2105 000	ロ-ラASSY ROLLER ASSY	2			
5-1	3553 2106 000	ロ-ラ ROLLER	2			
5-2	3553 2107 000	シャフト SHAFT	2			
5-3	0750 0060 050	ベアリング BEARING	4	6005		
5-4	0740 0002 500	リング RING,SNAP	4	S25		

