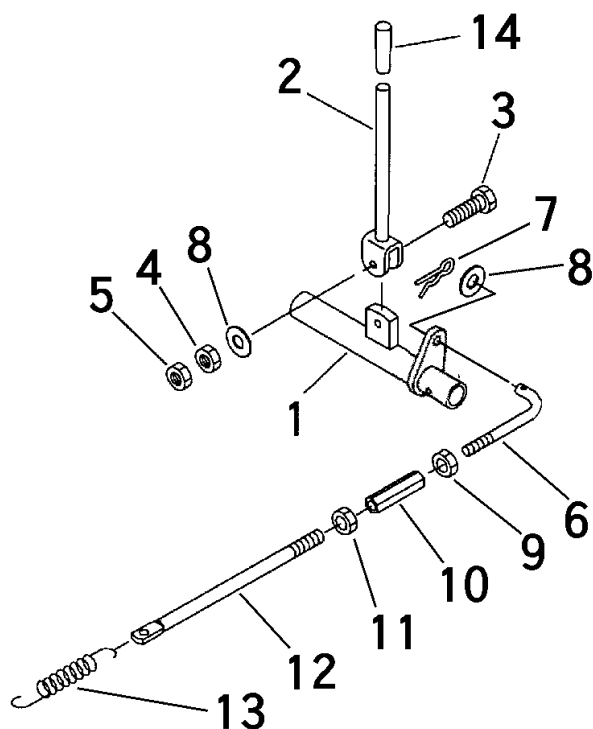


3554 320A ブレーキミタテ BRAKE EQUIPMENT



見出 NO.	部品番号 PART NO.	部品名称 PART NAME	個数 Q'ty	型 寸 DESCRIPTION	適用号機 FROM ~ UP TO SERIAL NO	備 考 REMARKS
1	3554 3203 000	リンク	1	LINK		
2	3554 3301 000	レバー	1	LEVER		
3	K814 0108 030	ボルト	1	M8 x 30 (8T)		
4	A301 0108 001	ナット	1	M8		
5	A301 0108 003	ナット	1	M8(3種)		
6	3712 4907 000	ロッド	1	ROD		
7	0520 0125 016	ワリピン	1	PIN,SPLIT	2.5 x 16	
8	0350 0140 818	PW	2	WASHER,PLAIN	8 x 18 x 1.6	
9	A301 2108 003	ナット	1	M8L3種		
10	3208 3410 000	ターンバックル	1	BUCKLE	M8 x 50	
11	A301 0108 003	ナット	1	M8 3種		
12	3553 3124 000	ボルト	1	BOLT		
13	3513 3127 000	スプリング	1	SPRING		
14	0691 0012 251	グリップ	1	GRIP	12用赤色	