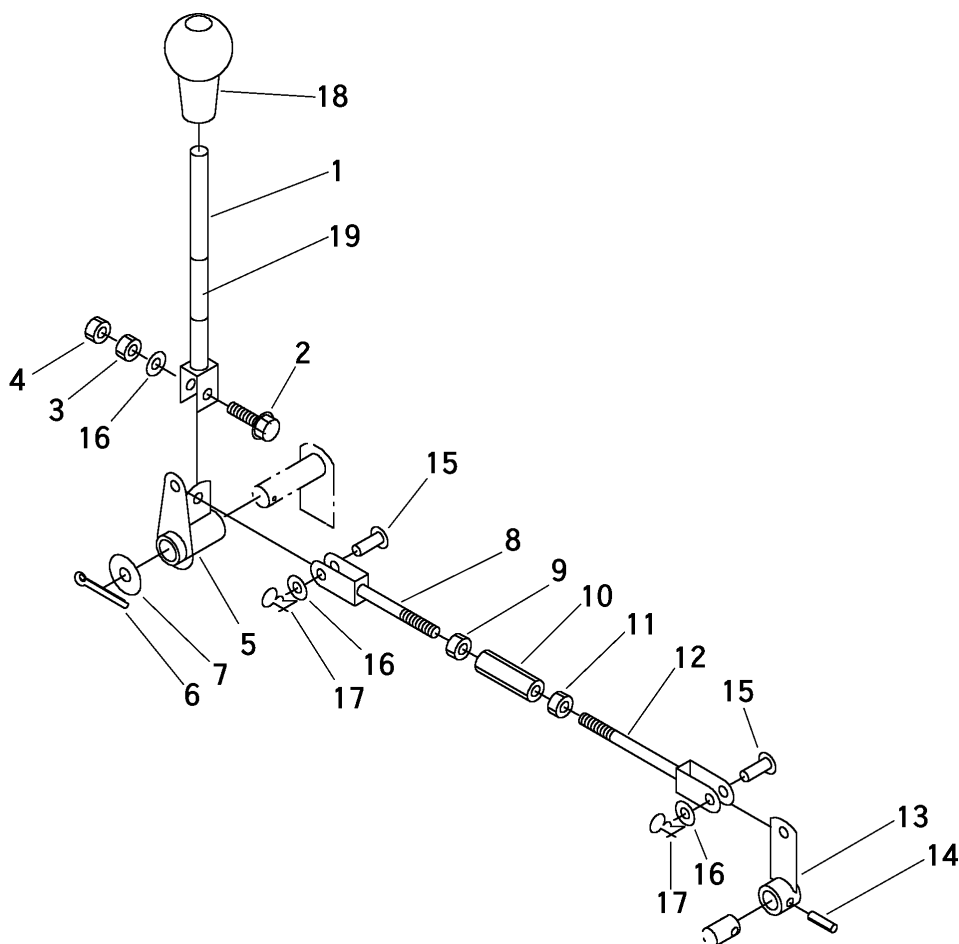


3554 330A チェンジクミタテ GEAR SHIFT LEVER EQUIPMENT



見出 NO.	部品番号 PART NO.	部品名称 PART NAME	個数 Q'ty	型 寸 DESCRIPTION	適用号機 FROM ~ UP TO SERIAL NO	備 考 REMARKS
1	3554 3301 000	レバ -	1	LEVER		
2	K814 0108 030	ボルト	1	BOLT	M8 x 30 (8T)	
3	A301 0108 001	ナット	1	NUT	M8	
4	A301 0108 003	ナット	1	NUT	M8(3種)	
5	3554 3305 000	リンク	1	LINK		
6	0520 0132 025	ワリピン	1	PIN,SPLIT	3.2 x 25	
7	0350 0161 030	PW	1	WASHER,PLAIN	10 x 30 x 3.2	
8	3653 3118 000	ロッド	1	ROD	L=103 M8L	
9	A301 2108 003	ナット	1	NUT	M8L3種	
10	3208 3410 000	ターンバックル	1	BUCKLE	M8 x 50	
11	A301 0108 003	ナット	1	NUT	M8 3種	
12	3628 3321 000	ロッドコンブ	1	ROD	L=128 M8R	
13	3554 3307 000	リンク	1	LINK		
14	0550 0006 022	スプリングピン	1	PIN spring	6 x 22	
15	0562 0108 022	ヒラアタマピン	2	PIN	8 x 22	
16	0350 0140 818	PW	3	WASHER,PLAIN	8 x 18 x 1.6	
17	0523 0108 000	スナップピン	2	PIN,SNAP	8用	
18	0693 0012 460	グリップ	1	GRIP	12用黒	
19	3544 3203 000	ビニールパイプ	1	PIPE		