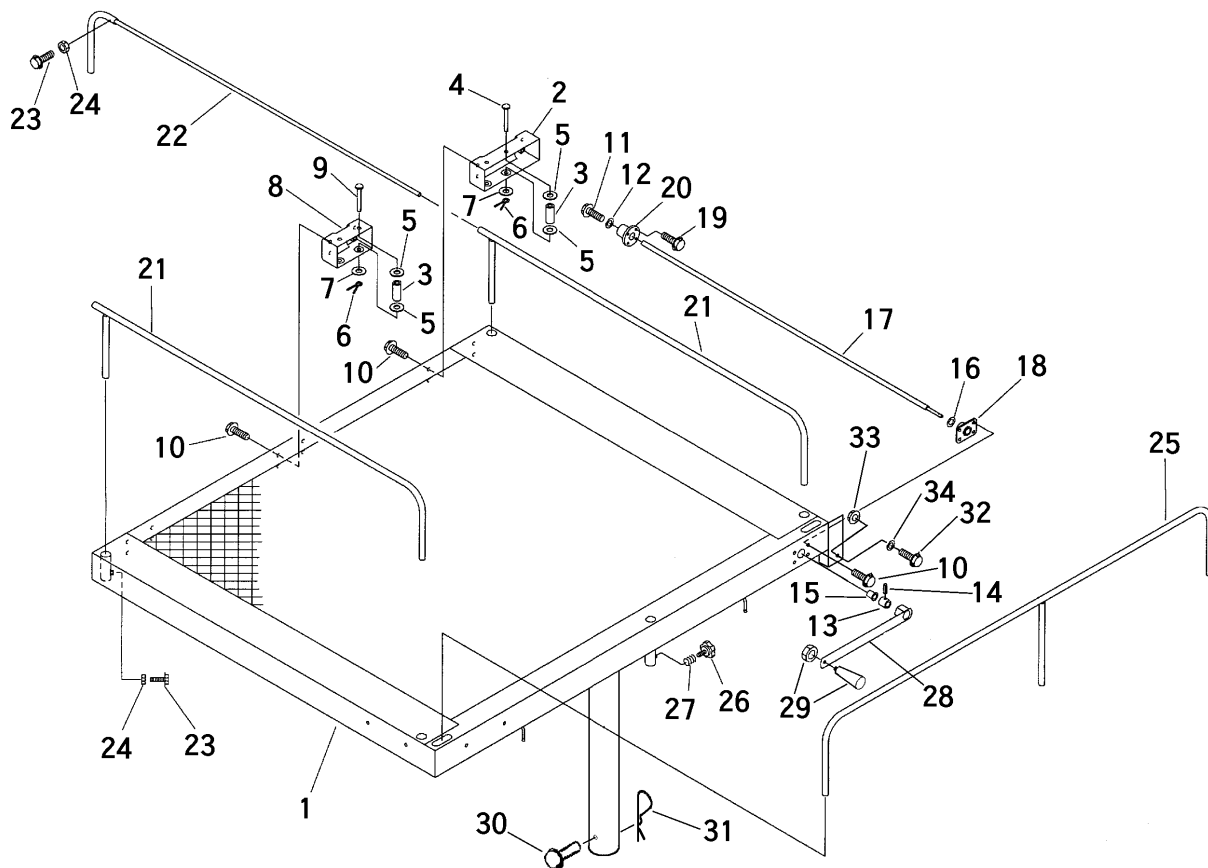


3554 400A ニダイクミタテ WAGON EQUIPMENT



見出 NO.	部品番号 PART NO.	部品名称 PART NAME	個数 Q'ty	型 寸 DESCRIPTION	適用号機 FROM ~ UP TO SERIAL NO	備 考 REMARKS
1	3554 4001 000	フレーム	1	FRAME		
2	3554 4025 000	ブラケット	1	BRACKET		
3	3548 4037 000	パイプ	6	PIPE		
4	3553 4055 000	ピン	2	PIN		
5	0350 0161 040	PW	16	WASHER,PLAIN	10 × 40 × 3.2	
6	0520 0125 020	ワリピン	6	PIN,SPLIT	2.5 × 20	
7	0350 0141 022	PW	6	WASHER,PLAIN	10 × 22 × 1.6	
8	3548 4031 000	ブラケット	2	BRACKET		
9	0560 0110 070	ホイルチューブピン	4	PIN	10 × 70	
10	K110 0108 016	Fボルト	16	BOLT	M8 × 16 (4T)	
11	K710 0608 020	Fボルト	1	BOLT	M8 × 20(7T)	
12	0350 0160 828	PW	1	WASHER,PLAIN	8 × 28 × 3.0	
13	3548 4021 000	ピン	1	PIN		
14	3553 4059 000	スプリングピン	1	PIN		
15	3548 4047 000	ブッシュ	1	BUSHING	BM1520F23FB	
16	3533 2005 000	シム	2	SHIM		
17	3554 4031 000	スクリュー	1	SCREW		
18	3548 4041 000	ブラケット	1	BRACKET		
19	K700 0106 016	Fボルト	4	BOLT	M6 × 16(7T)	
20	3554 4032 000	ナット	1	NUT		
21	3554 4041 000	パイプ	2	PIPE		
22	3548 4005 000	パイプ	2	PIPE		
23	K710 0108 020	Fボルト	4	BOLT	M8 × 20 (7T)	
24	A301 0108 001	ナット	4	NUT	M8	
25	3553 4045 000	パイプ	1	PIPE		

