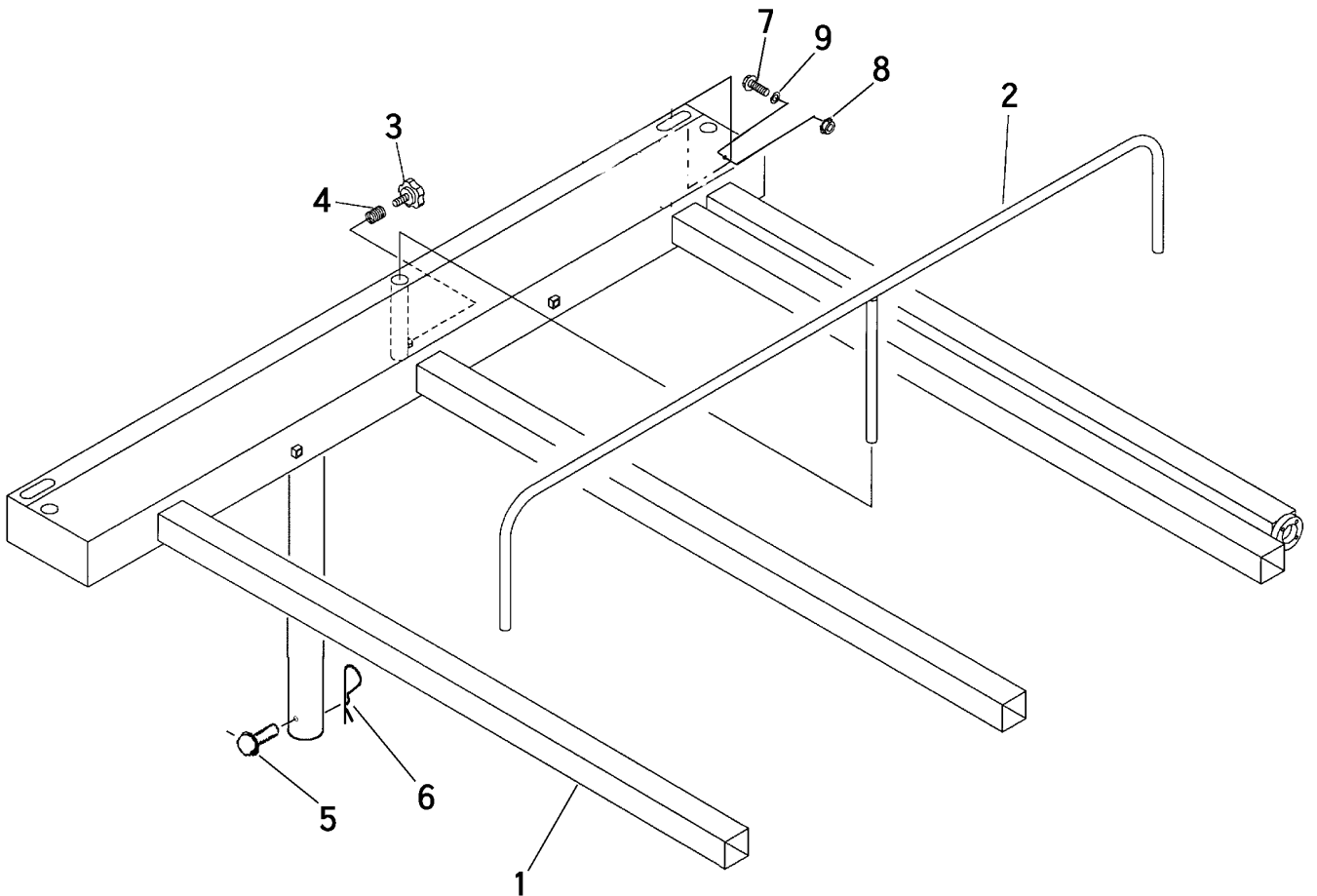


3554 410A ニダイクミタテ WAGON EQUIPMENT



見出 NO.	部品番号 PART NO.	部品名称 PART NAME	個数 Q'ty	型 寸 DESCRIPTION	適用号機 FROM ~ UP TO SERIAL NO.	備 考 REMARKS
1	3554 4101 000	フレーム	1	FRAME		
2	3553 4045 000	パイプ	1	PIPE		
3	3513 4111 000	ノブボルト	1	BOLT		
4	3513 4112 000	スプリング	1	SPRING #169		
5	0560 0112 070	ホルチューブピン	1	PIN 12 × 70		
6	0523 0112 000	スナップピン	1	PIN 12用		
7	A110 0112 030	ボルト	1	BOLT M12 × 30		
8	F301 0112 000	Fナット	1	NUT M12		
9	0350 0151 226	PW	1	WASHER,PLAIN 12 × 26 × 2.3		