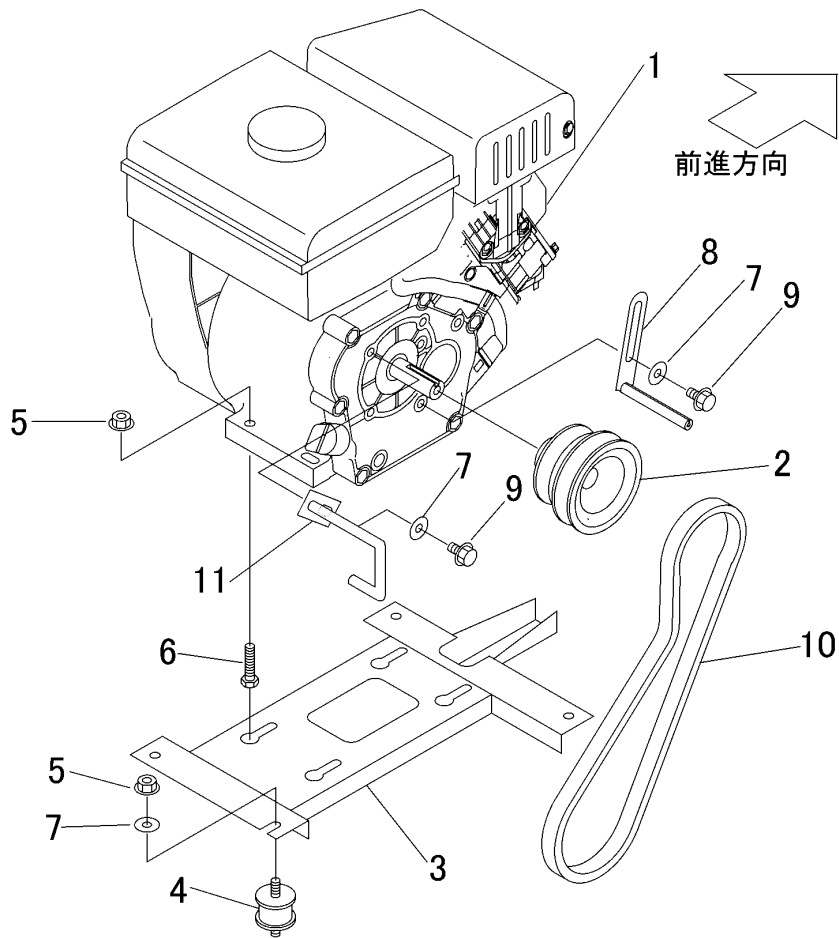


3557 000A エンジンミタテ ENGINE EQUIPMENT



見出 NO.	部品番号 PART NO.	部品名称	PART NAME	個数 Q'ty	型 寸 DESCRIPTION	適用号機 FROM ~ UP TO SERIAL NO.	備 考 REMARKS
1	3557 0001 001	エンジン	ENGINE	1	GM182PN-20A	NO.7140282 ~	
1	3557 0001 000	エンジン	ENGINE	1	GM182PN-200	~ NO.7140281	
2	3557 0005 000	プーリ	PULLEY	1			
3	3557 0006 000	ベース	BASE	1			
4	3533 0008 000	ホウシソゴム	INSULATOR	4	KQ1115-000		
5	F301 0108 000	ナット	NUT	8	M8		
6	A110 0108 035	ボルト	BOLT	4	M8 x 35		
7	0350 0140 822	PW	WASHER	3	8 x 22 x 1.6		
8	3508 0004 000	ヘルトストッパ	STOPPER	1			
9	K110 0108 016	Fボルト	BOLT	2	M8 x 16(4T)		
10	0852 1300 033	Vベルト	VBELT	1	SB33W400		
11	3557 0015 000	ヘルトストッパ	STOPPER	1			