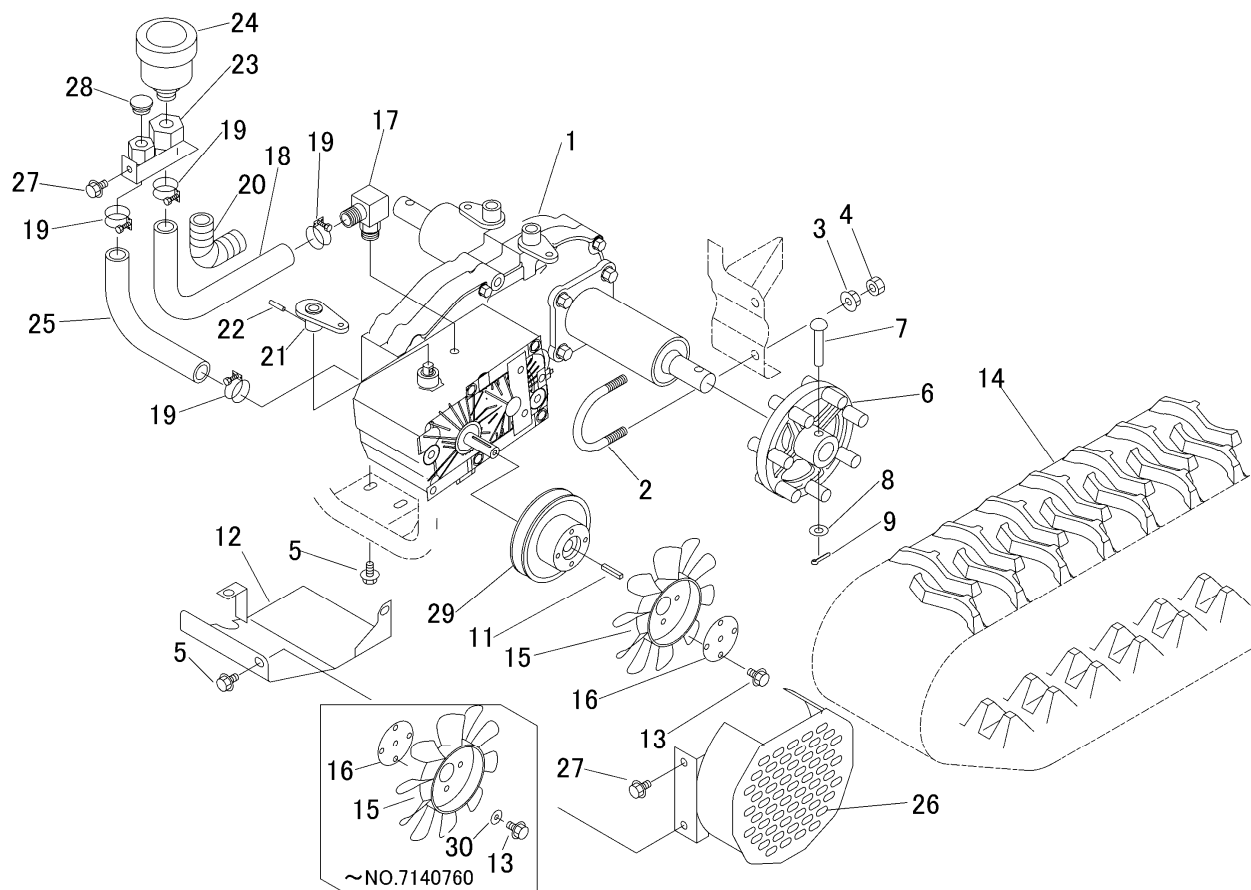
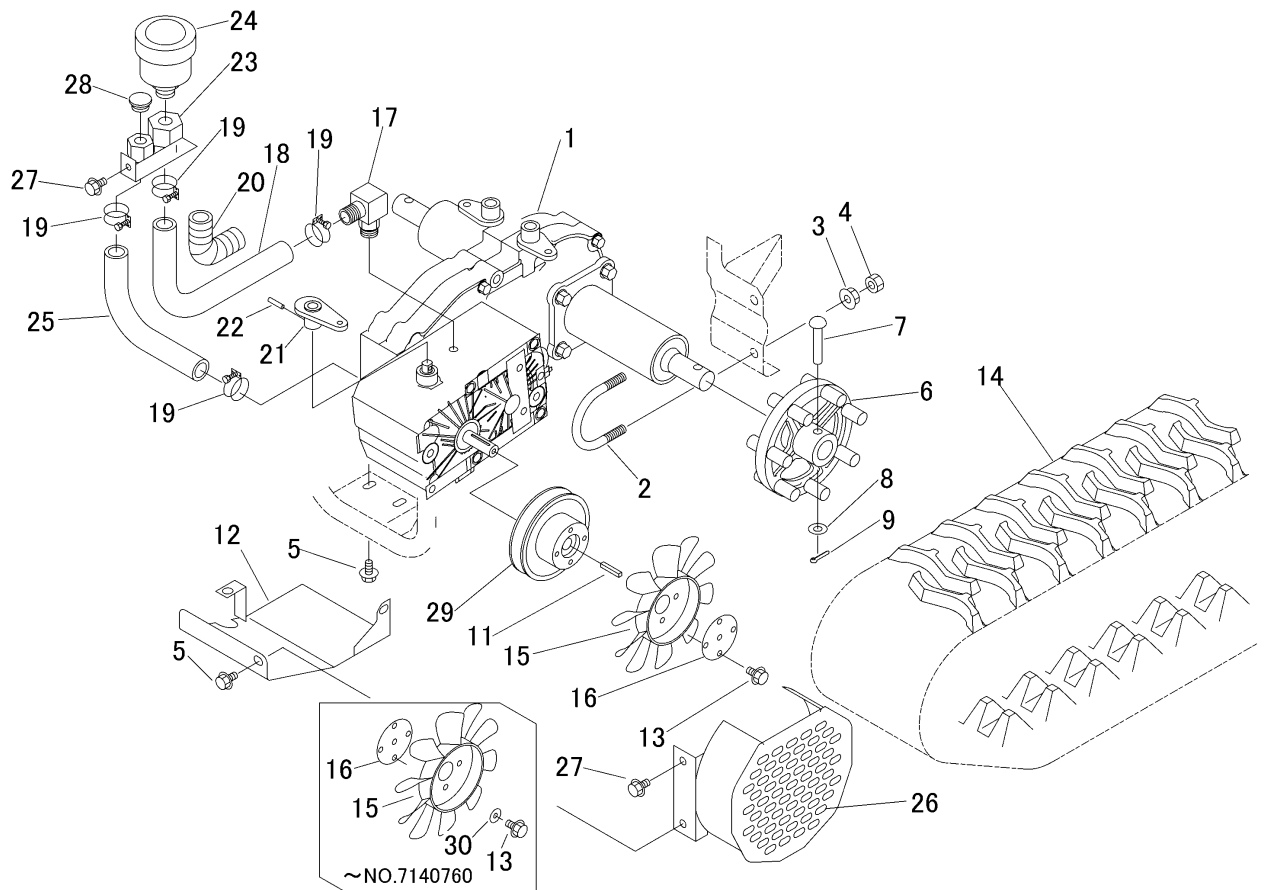


3557 200A ミッション TRANSMISSION



見出 NO.	部品番号 PART NO.	部品名称 PART NAME	個数 Q'ty	型 寸 DESCRIPTION	互 換 性 R/P	適用号機 FROM ~ UP TO SERIAL NO.	備 考 REMARKS
1	7318 000F 000	ミッションASSY	1	HS063F			
2	3509 2001 000	Uボルト	2	U-027			
3	F301 0110 000	Fナット	4	M10			
4	A301 0110 003	ナット	4	M10(3種)			
5	K710 0108 020	Fボルト	4	M8×20(7T)			
6	3535 2006 000	スプロケット	2				
7	0560 0110 055	ホイールチューブピン	2	φ10×55			
8	0350 0141 022	PW	2	10×22×1.6			
9	0520 0125 020	ワリピン	2	2.5×20			
11	0572 0005 030	キー	1	5×30(両丸)			
12	3557 2015 000	カバー	1				
13	K700 0106 014	Fボルト	5	M6×14(7T)			
14	3544 2021 000	クローラ	2				
15	7306 1137 000	クーリングファン	1				
16	5305 2006 000	マルザ	1				
17	5306 2015 000	アダプタ	1				
18	3557 2017 000	ホース	1				HST用
19	0050 1100 280	ホースバンド	4	φ28			
20	3635 5023 000	ブラマー	1				
21	3557 2018 000	アーム	1				
22	0550 0005 022	スプリングピン	1	5×22			
23	3557 2021 000	ブラケット	1				
24	7308 1112 000	オイルタンク	1	BDU-10S-TANK			
25	3518 2009 000	ホース	1				ミッション用

3557 200A ミッション TRANSMISSION



見出	部品番号	部品名称		個数	型 寸	互換性	適用号機	備 考
NO.	PART NO.	PART NAME		Q'ty	DESCRIPTION	R/P	FROM ~ UP TO SERIAL NO.	REMARKS
26	3557 2024 000	カバー	COVER	1				
27	K110 0108 016	Fボルト	BOLT	3	M8 x 16(4T)			
28	7410 1004 000	フェリユセン	CAP	1				
29	3557 2031 000	プーリ	PULLEY	1			- NO.7140760	
29	3557 2031 001	プーリ	PULLEY	1		D	NO.7140761 -	注1)
30	0350 0140 618	PW	WASHER	4	6 x 18 x 1.6		- NO.7140760	廃止

注1) NO.29の変更は、NO.16 5305 2006 000の位置変更にて、新旧部品の互換性があります。