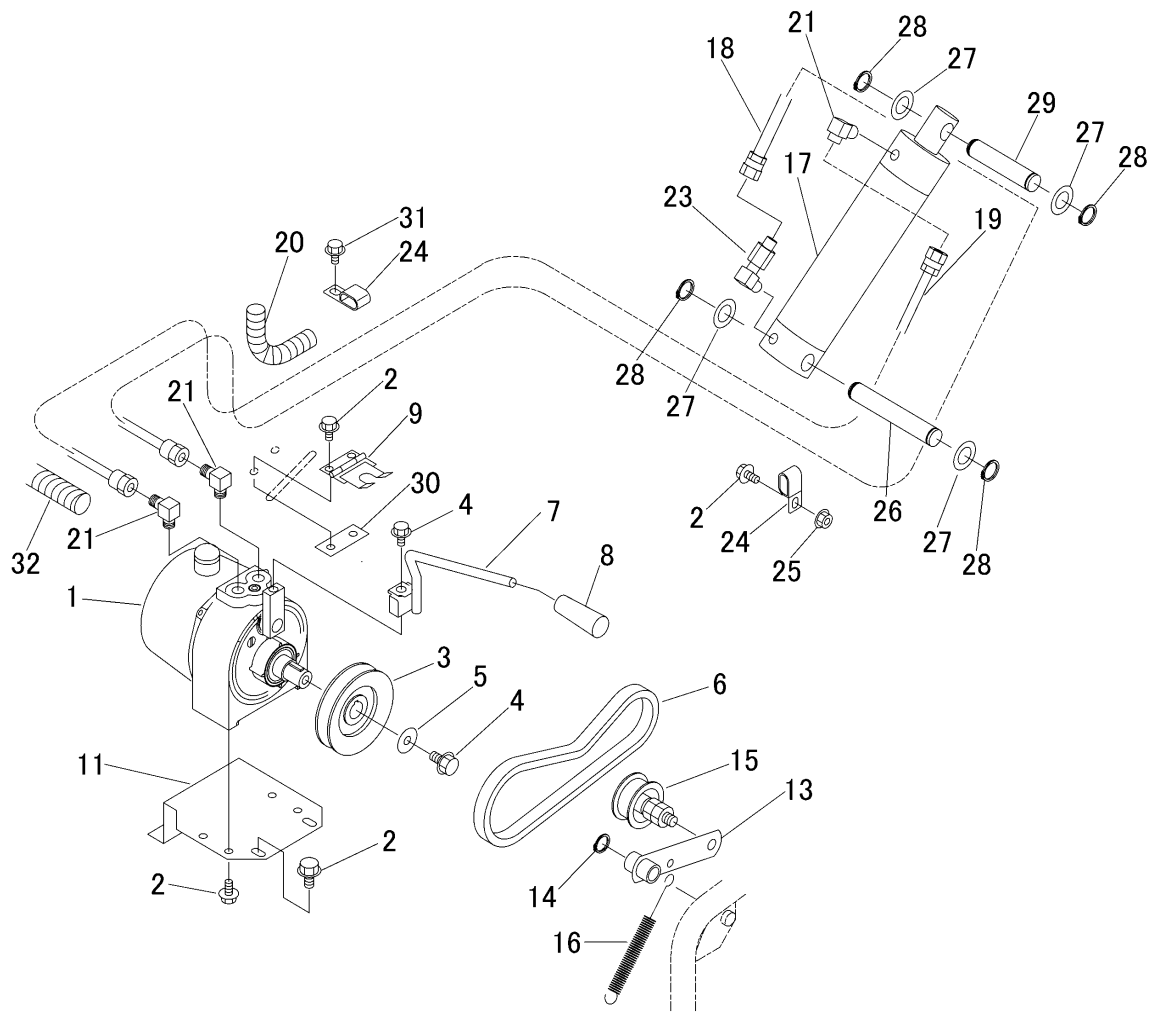
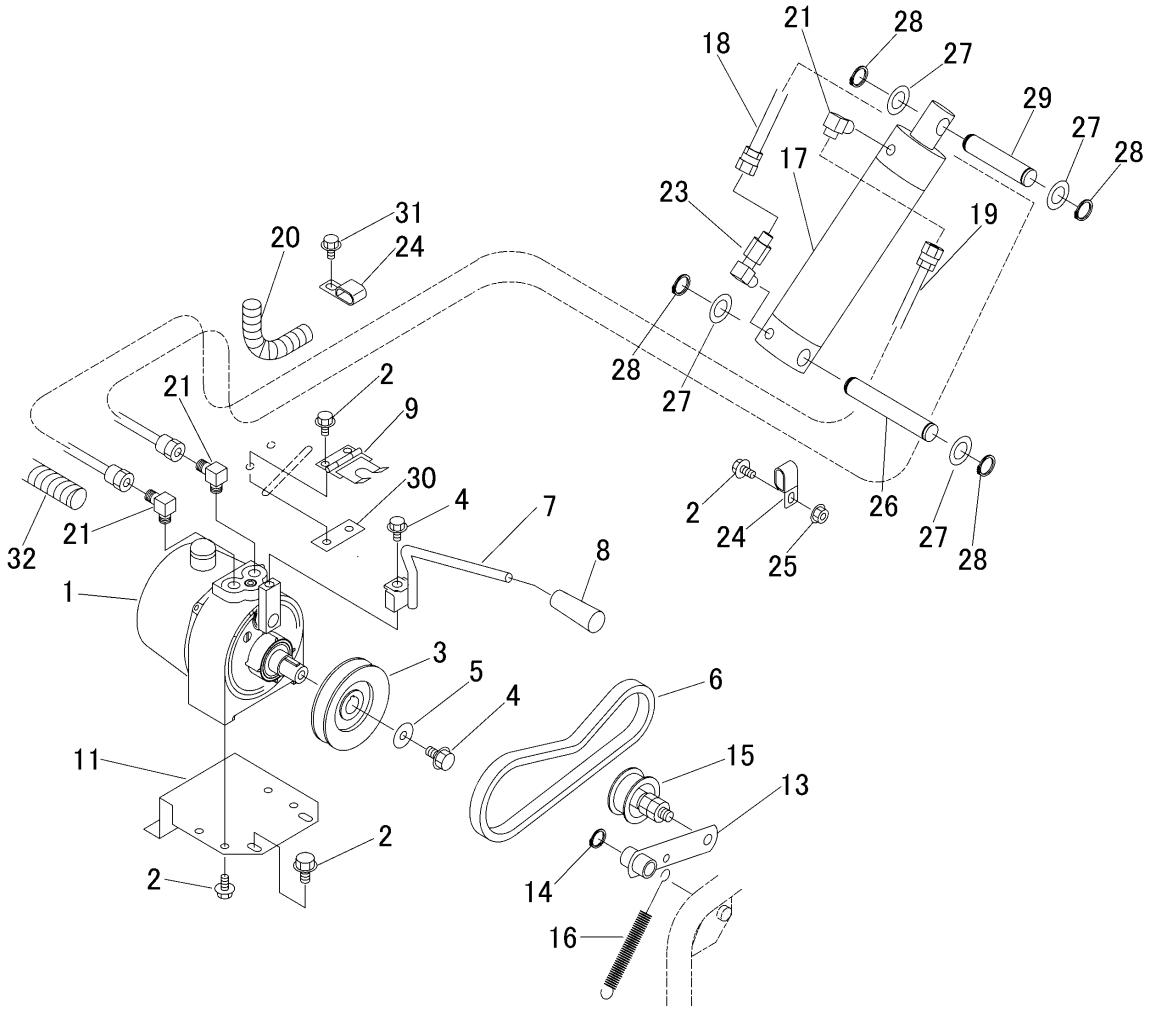


3557 600A ユアツクミタテ HYDRAULIC EQUIPMENT



見出 NO.	部品番号 PART NO.	部品名称	PART NAME	個数 Q'ty	型 寸 DESCRIPTION	適用号機 FROM ~ UP TO SERIAL NO.	備 考 REMARKS
1	3557 6001 000	パッケージ	PACKAGE	1	PPH1.7AC0.5L-091Q		
2	K110 0108 016	ボルト	BOLT	11	M8 × 16(4T)		
3	3615 6001 000	プーリー	PULLEY	1			
4	K710 0110 016	ボルト	BOLT	2	M10 × 16(7T)		
5	0350 0161 030	PW	WASHER	1	10 × 30 × 3.2		
6	0852 1300 025	Vベルト	VBELT	1	SB25W400		
7	3557 6005 000	レバ	LEVER	1			
8	0691 0010 253	グリップ	GRIP	1	黄色		
9	6120 2833 000	ストッパー	STOPPER	1			
11	3557 6007 000	ベース	BASE	1			
13	3557 6011 000	テンションアーム	TENSION ARM	1			
14	0740 0001 600	リング	RING	1	S16		
15	3611 7105 000	テンションプーリアセンブリ	PULLEY	1			
16	3513 3111 000	スプリング	SPRING	1	#156		
17	7806 1001 000	シリンダ Assy	CYLINDER	1			
18	3506 5004 000	ユアツホース	HOSE	1			
19	3517 6021 000	ユアツホース	HOSE	1			
20	5108 4825 000	プーラマ	TUBE	1			
21	3611 7302 000	エルボ	ADAPTER	3			
23	3545 6015 000	スロツトルチェックバルブ	VALVE	1			
24	3518 5038 000	クランプ	CLAMP	2			
25	F301 0108 000	ナット	NUT	1	M8		

3557 600A ユアツクミタテ HYDRAULIC EQUIPMENT



見出 NO.	部品番号 PART NO.	部品名称	PART NAME	個数 Q'ty	型 寸 DESCRIPTION	適用号機 FROM ~ UP TO SERIAL NO.	備 考 REMARKS
26	3549 6011 000	シャフト	SHAFT	1			
27	0350 0162 034	PW	WASHER	4	20 x 34 x 3.2		
28	0740 0002 000	リング	RING	4	S20		
29	3549 6012 000	シャフト	SHAFT	1			
30	3537 1321 000	ブラケット	BRACKET	1			
31	K700 0106 016	ボルト	BOLT	1	M6 x 16(7T)		
32	3709 0087 000	チューブ	TUBE	2			