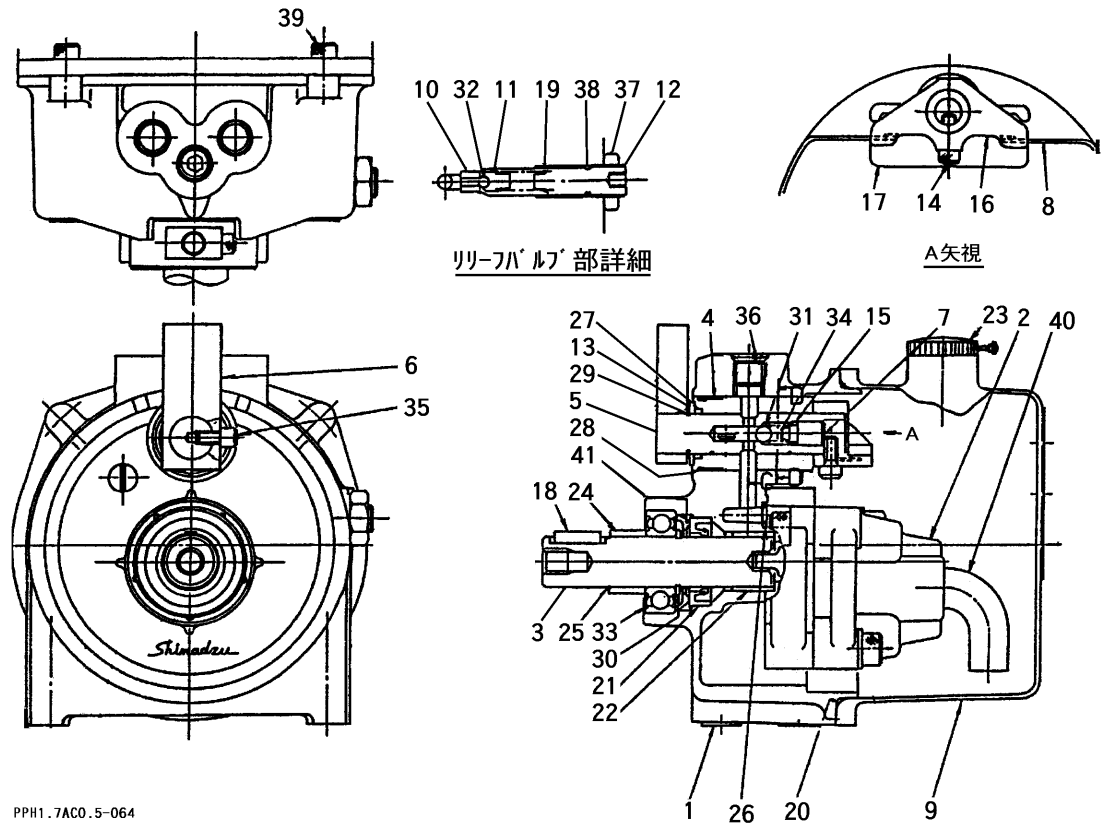


3557 6001 パッケージ HYDRAULIC PUMP



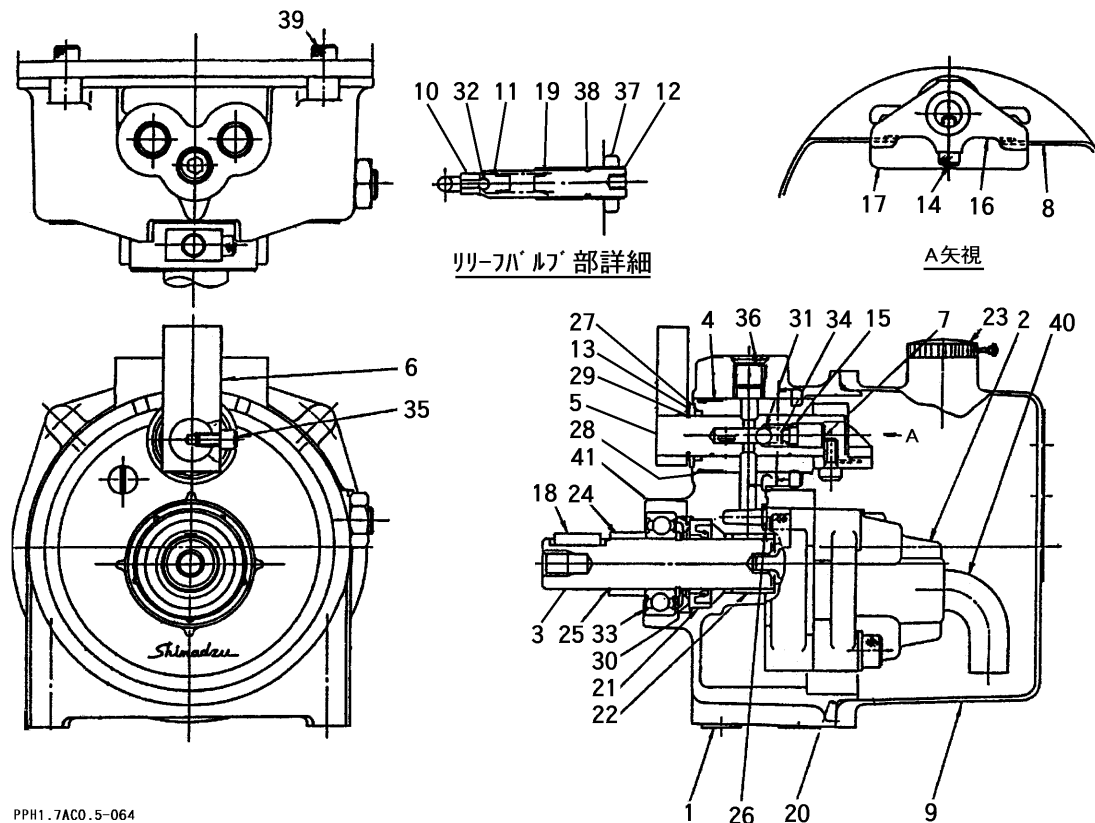
PPH1.7ACO.5-064

見出 NO.	部品番号 PART NO.	部品名称	PART NAME	個数 Q'ty	型 寸 DESCRIPTION	適用号機 FROM ~ UP TO SERIAL NO.	備 考 REMARKS
1		アダプタプレート	Adapter Plate	1	402-11579-00		N/A
2	Z9S402-11546-10	ポンプASSY	Pump Assy	1	402-11546-10		
3		シャフト	Shaft	1	402-10891-07		N/A
4		スリーブ	Sleeve	1	402-10892-01		N/A
5		スプール	Spool 1	1	402-10893-06		N/A
6	Z9S402-10894-11	レバー	Lever	1	402-10894-11		
7		スプリングリテーナ	Spring Retainer	1	402-10895-03		N/A
8	Z9S402-10896-06	バネ(レバー)	Spring (Lever)	1	402-10896-06		
9	Z9S402-11588-00	タンク	Tank	1	402-11588-00		
10		シートバルブ	Valve Seat	1	402-10079-07		N/A
11	Z9S402-10080-07	ポペット	Poppet	1	402-10080-07		
12	Z9S402-10697-07	アジャスチングスクリュー	Adjusting Screw	1	402-10697-07		
13	Z9S402-11003-00	リテーナ	Retainer	1	402-11003-00		
14		アナツキボルトM5×12	M5x12 Bolt	1	022-25073-00		N/A
15	Z9S036-10204-00	Oリング P6	O-ring	1	036-10204-00		
16		カム	Cam	1	402-11355-00		N/A
17		バッフルカバー	Baffle Cover	1	402-11043-01		N/A
18	0570 0005 018	エイコウキ 5×5×18	Key	1	402-00239-78		
19	Z9S402-00402-43	スプリング(リリーフ)	Spring (Relief)	1	402-00402-43		
20	Z9S036-15502-48	Oリング(タンク)	O-ring	1	036-15502-48		
21		オイルシール	Oil Seal	1	036-50073-00		N/A
22		ドライベアリング	Bushing	1	031-40133-00		N/A
23	Z9S400-50509-00	ブリーザーキャップ	Breather Cap	1	400-50509-00		
24		スペーサ	Spacer	1	402-11396-00		N/A
25		Cリング	Ring	1	402-11397-00		N/A

Items maked N/A are not available individually.

注記) パッケージ構成部品は、供給可能(供給不可部品を除く)ですが、組立に際して熟練した技術が必要です。パッケージASSY供給が望ましい。
Items not marked N/A can be supplied individually. However, hydraulic components are precision machines that require knowledge and equipments to properly service. We recommend the power package be supplied as assembly.

3557 6001 パッケージ HYDRAULIC PUMP



PPH1.7AC0.5-064

見出 NO.	部品番号 PART NO.	部品名称	PART NAME	個数 Q'ty	型 寸 DESCRIPTION	適用号機 FROM ~ UP TO SERIAL NO.	備考 REMARKS
26	0830 0100 070	リング P7	O-ring	1	036-10405-00		
27	0830 0100 160	リング P16	O-ring	1	036-10217-00		
28		リング S24	O-ring	1	400-50500-46		N/A
29		Oカ ^外 メ7 16	O-ring	1	026-60014-00		N/A
30		Oカ ^外 メ7 20	O-ring	1	026-60018-00		N/A
31		スチールボール 9/32	Ball	1	031-65109-00		N/A
32		スチールボール 7/32	Ball	1	031-65107-00		N/A
33		ベアリング 6004ZZ	Bearing	1	030-03004-00		N/A
34	Z9S402-00400-43	スプリング	Spring	1	402-00400-43		N/A
35	A544 0705 010	アナツキボルトM5×10	Bolt	1	022-25072-41		
36	Z9S035-50702-00	アナツキプラグ	Plug	1	035-50702-00		
37	Z9S402-11523-00	ナット	Nut	1	402-11523-00		
38	0830 0100 090	リング P9	O-ring	1	036-10407-00		
39	A544 0706 016	アナツキボルトM6×16	Bolt	4	022-20047-41		
40	Z9S402-11595-01	サクッションパイプ	Pipe	1	402-11595-01		
41		リテーナ	Retainer	1	402-11722-00		N/A

Items made N/A are not available individually.

注記) パッケージ構成部品は、供給可能 (供給不可部品を除く) ですが、組立に際して熟練した技術が必要です。パッケージASSY供給が望ましい。
Items not marked N/A can be supplied individually. However, hydraulic components are precision machines that require knowledge and equipments to properly service. We recommend the power package be supplied as assembly.