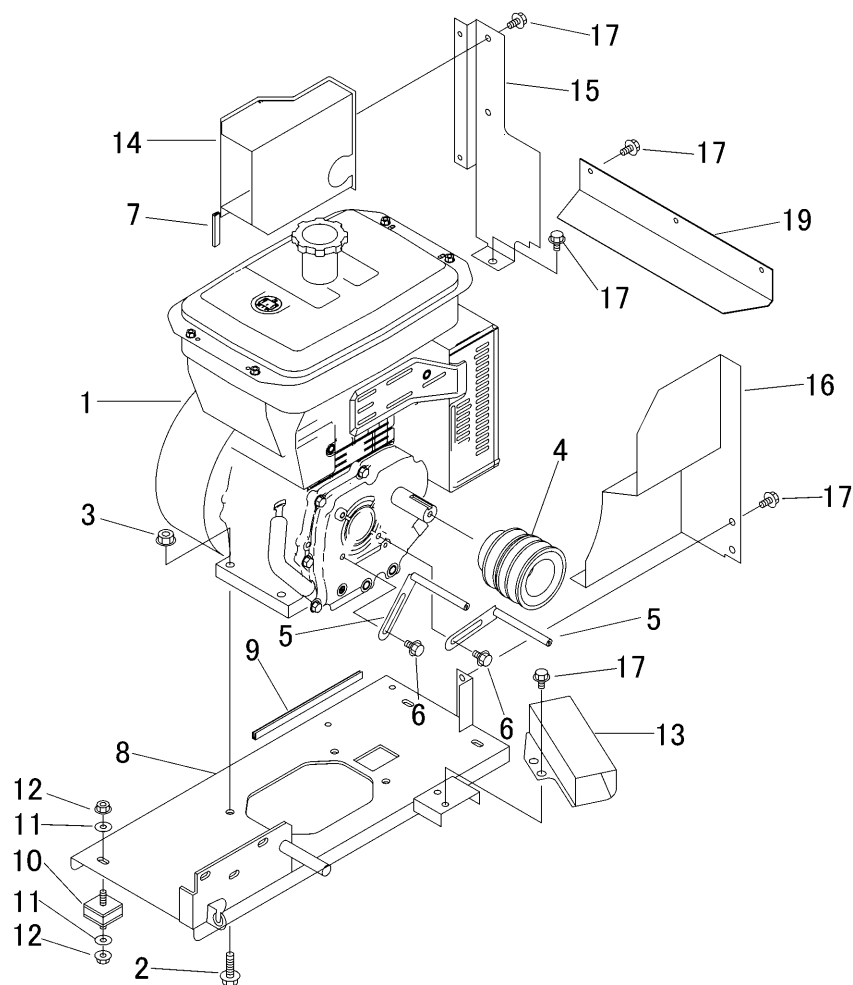


3559 000B エンジン ENGINE (Kubota GH280 NO.7180100~)



見出 NO.	部品番号 PART NO.	部品名称 PART NAME	個数 Q'ty	型 寸 DESCRIPTION	適用号機 FROM ~ UP TO SERIAL NO.	備考 REMARKS
1	3559 0007 000	エンジン	1	GH280-E-GCLSY-CH9		
2	K814 0110 040	Fボルト	4	M10 × 40(8T)		
3	F301 0110 000	Fナット	4	M10		
4	3559 0011 000	プーリ	1			
5	3510 0006 000	ベルトストツパ -	2	t3.2		
6	K110 0108 016	Fボルト	12	M8 × 16(4T)		
7	3719 0351 000	トリム	1			
8	3559 0013 000	エンジンベース	1			
9	3719 5637 000	フチゴム	1			
10	3611 0103 000	ボウシンゴム	4			
11	0350 0140 822	PW	6	8 × 22 × 1.6		
12	F301 0108 000	Fナット	8	M8		
13	3559 0015 000	テールパイプ	1			
14	3559 0016 000	ダクト	1			
15	3559 0017 000	カバー	1			
16	3559 0017 500	カバー	1			
17	K700 0106 014	Fボルト	9	M6 × 14(7T)		
19	3559 0020 000	プレート	1			