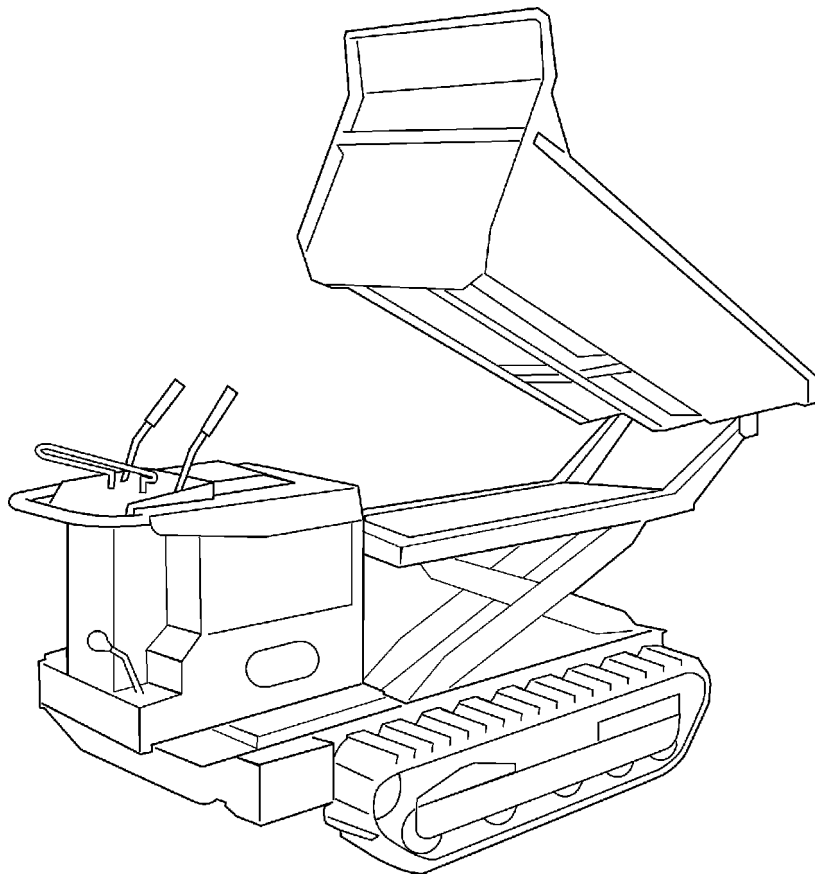


*P A R T S L I S T*

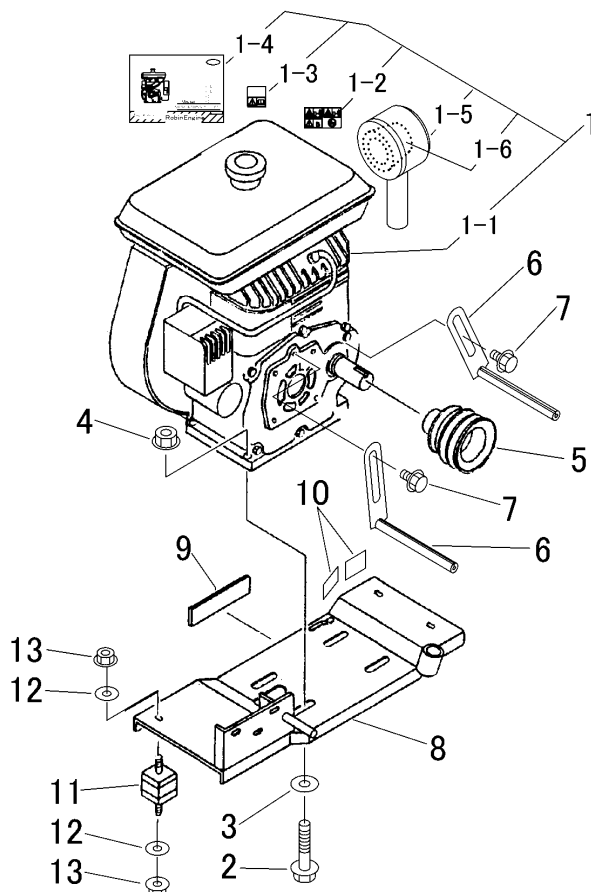
*S 7 5*



# 目 次

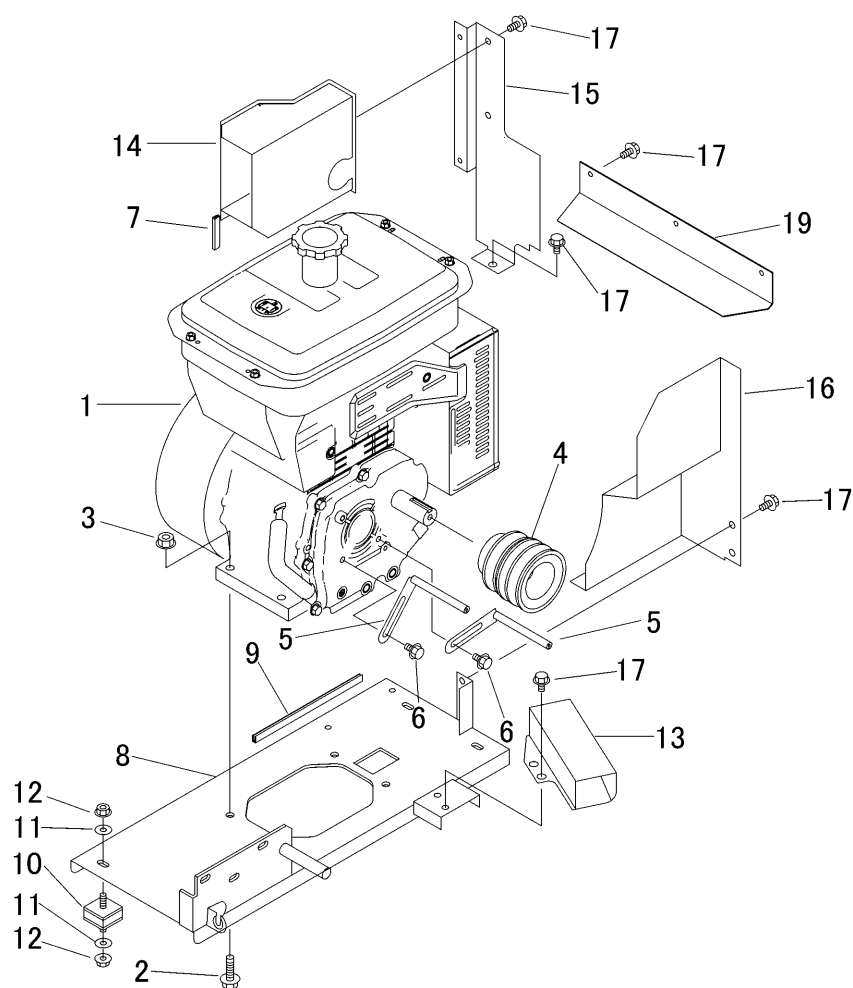
## CONTENTS

3559	000A	エンジン	ENGINE ( Robin EY35B ~NO.7180099 )	1
3559	000B	エンジン	ENGINE ( Kubota GH280 NO.7180100~ )	2
3559	020B	エンジンコントロール	ENGINE CONTOROL	3
3559	030B	デンソウ	ELECTRIC ( Robin EY35B ~NO.7180099 )	4 ~ 5
3559	030C	デンソウ	ELECTRIC ( Kubota GH280 NO.7180100~ )	6 ~ 7
3559	110A	エンジンカバー	ENGINE COVER	8
3559	130A	アンゼンカバー	SAFETY COVER	9
3518	200A	ミッション	TRANSMISSION	10
3559	210A	ドウリョクデンタツ	POWER LINE	11
3630	210A	テンリン	ROLLER	12
3518	230A	ユウドウリン	IDLER	13
3611	220A	シジテンリン	UPPER ROLLER	14
3559	300A	サイドクラッチ	SIDE CLUTCH	15 ~ 16
3559	320A	チェンジ	GEAR SHIFT	17
3559	330A	ブレーキクラッチ	BRAKE・CLUTCH	18
3559	340A	キンテイレバー	DEADMAN`S CONTROL	19
3518	410A	クロスバー	CROSS BAR	20
3559	460A	ワゴン	BUCKET	21
3559	470A	チュウカンフレーム	SUB FRAME	22
3559	500B	ユアツ(ソノ 1)	HYDRAULIC LINE (PART - 1)	23 ~ 24
3559	500B	ユアツ(ソノ 2)	HYDRAULIC LINE (PART - 2)	25
3559	600B	マーク	MARK	26 ~ 27
3559	610A	フゾクヒン	ACCESSORIS	28

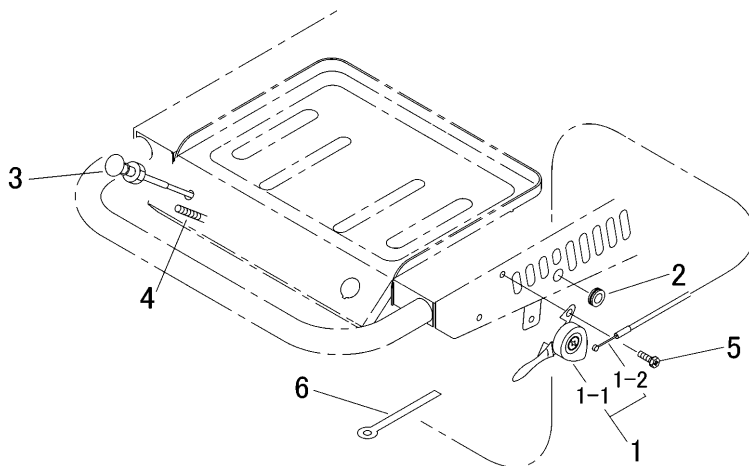


見出 NO.	部品番号 PART NO.	部品名称 PART NAME	個数 Q'ty	型 寸 DESCRIPTION	適用号機 FROM ~ UP TO SERIAL NO.	備考 REMARKS
1	3559 0001 000	エンジン	1	ENGINE		
1-1	3518 0002 000	エンジン	1	ENGINE	EY350BS7730S	
1-2	3559 0002 000	ラベル	1	LABEL	073-20044-50	
1-3	3559 0003 000	ラベル	1	LABEL	223-91863-03	
1-4	3559 0004 000	マニュアル	1	MANUAL	2ZZ-90200-18	
1-5	3559 0006 000	エアークリーナ	1	AIRCLEANER	224-32802-10	
1-6	ZR2073260618	エレメントセット	1	ELEMENT SET	207-32606-18	
2	K814 0110 050	Fボルト	4	BOLT	M10 × 50(8T)	
3	0350 0151 026	PW	4	WASHER	10 × 26 × 2.3	
4	F301 0110 000	Fナット	4	NUT	M10	
5	3618 0001 000	エンジンプーリ	1	PULLEY		
6	3510 0006 000	ベルトストッパE	2	STOPPER		
7	K110 0108 016	Fボルト	2	BOLT	M8 × 16(4T)	
8	3518 0101 021	エンジンベース	1	BASE		
9	6120 2675 000	ゴム	1	RUBBER		
10	3518 0111 000	ゴム	2	RUBBER		
11	3611 0103 000	ホウシソゴム	4	RUBBER	B-20	
12	0350 0140 822	PW	6	WASHER	8 × 22 × 1.6	
13	F301 0108 000	Fナット	8	NUT	M8	

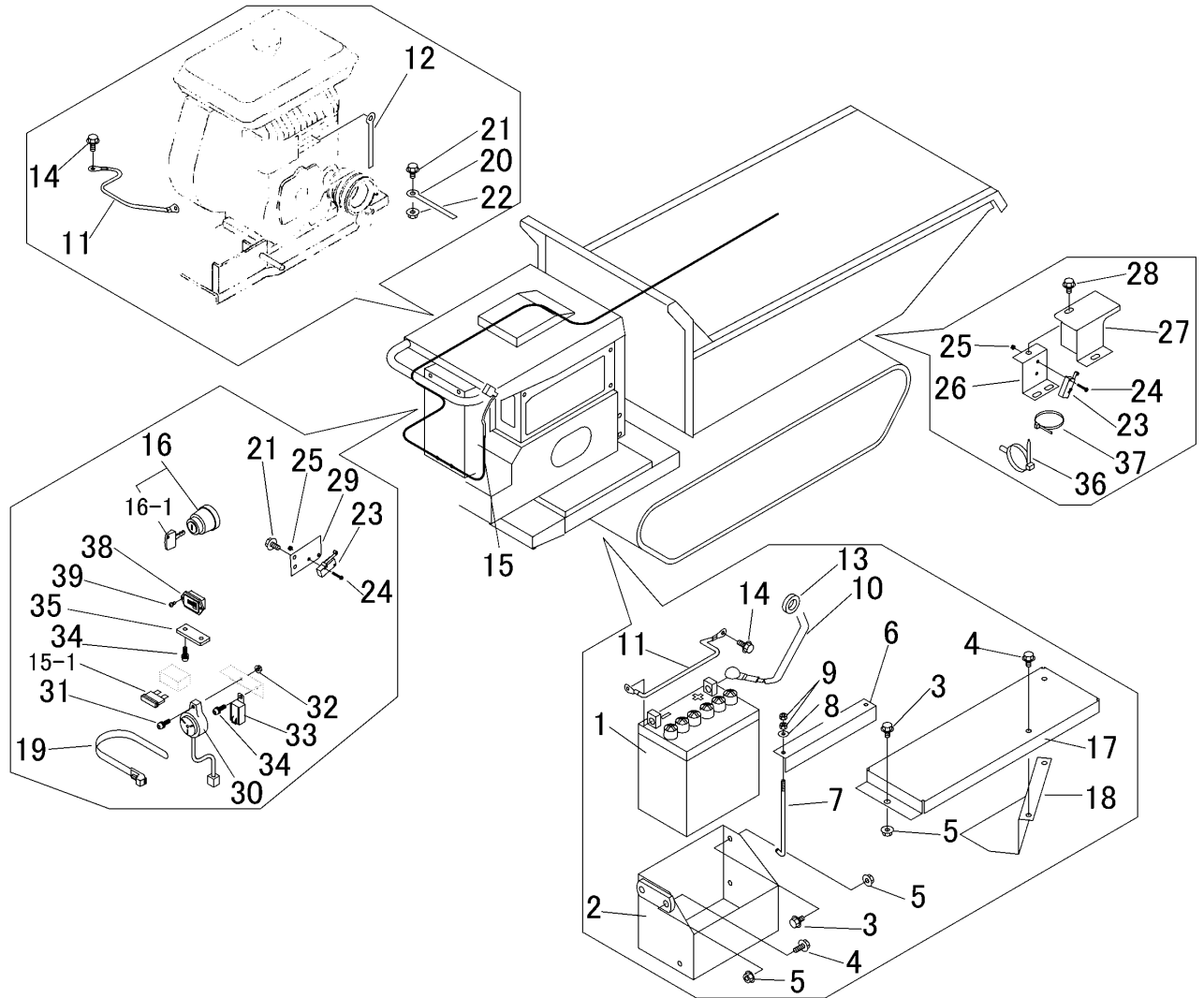
3559 000B エンジン ENGINE ( Kubota GH280 NO.7180100~ )



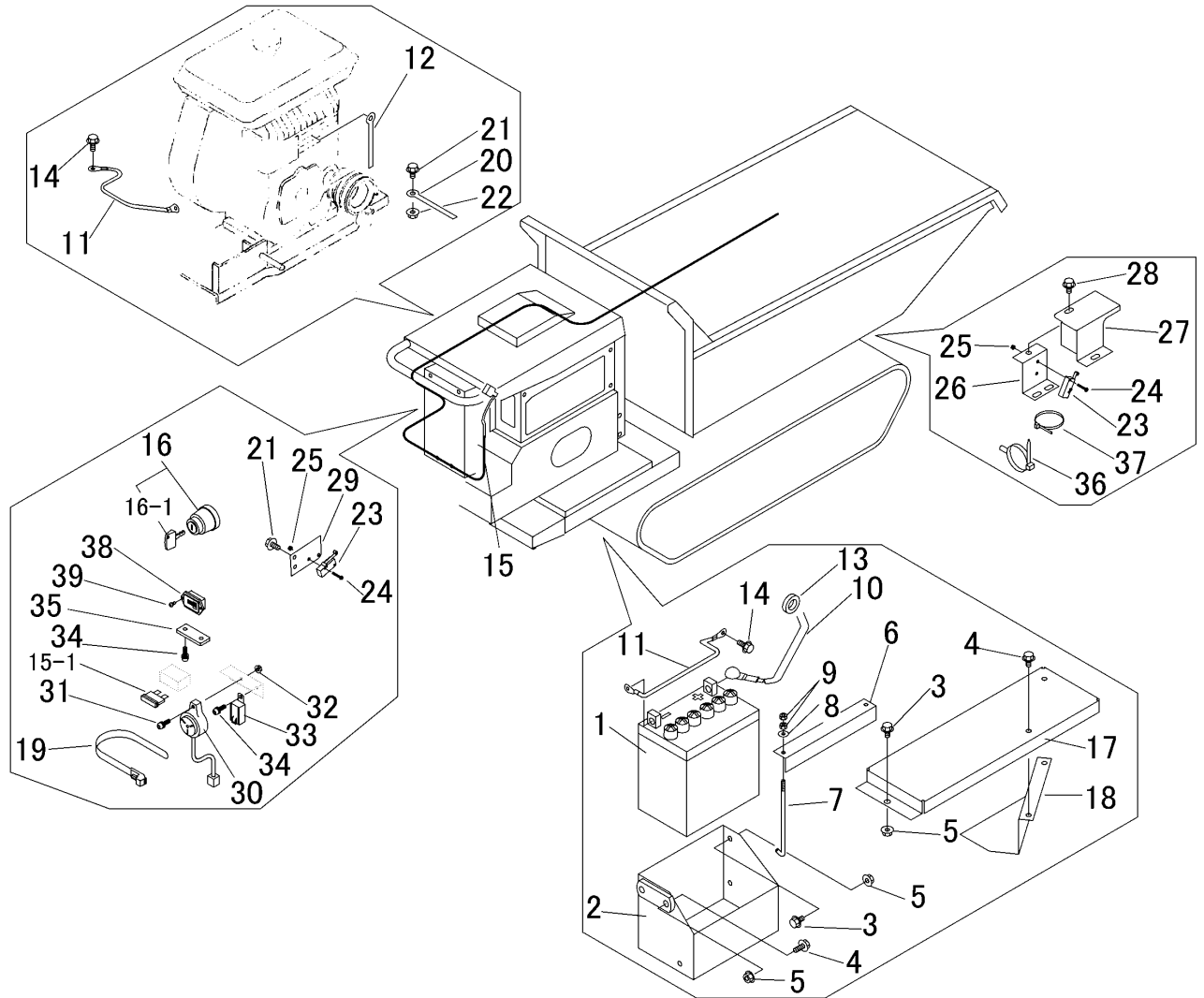
見出 NO.	部品番号 PART NO.	部品名称 PART NAME	個数 Q'ty	型 寸 DESCRIPTION	適用号機 FROM ~ UP TO SERIAL NO.	備考 REMARKS
1	3559 0007 000	エンジン	1	GH280-E-GCLSY-CH9		
2	K814 0110 040	Fボルト	4	M10 × 40(8T)		
3	F301 0110 000	Fナット	4	M10		
4	3559 0011 000	プーリ	1			
5	3510 0006 000	ベルトストツパ -	2	t3.2		
6	K110 0108 016	Fボルト	12	M8 × 16(4T)		
7	3719 0351 000	トリム	1			
8	3559 0013 000	エンジンベース	1			
9	3719 5637 000	フチゴム	1			
10	3611 0103 000	ボウシンゴム	4			
11	0350 0140 822	PW	6	8 × 22 × 1.6		
12	F301 0108 000	Fナット	8	M8		
13	3559 0015 000	テールパイプ	1			
14	3559 0016 000	ダクト	1			
15	3559 0017 000	カバー	1			
16	3559 0017 500	カバー	1			
17	K700 0106 014	Fボルト	9	M6 × 14(7T)		
19	3559 0020 000	プレート	1			



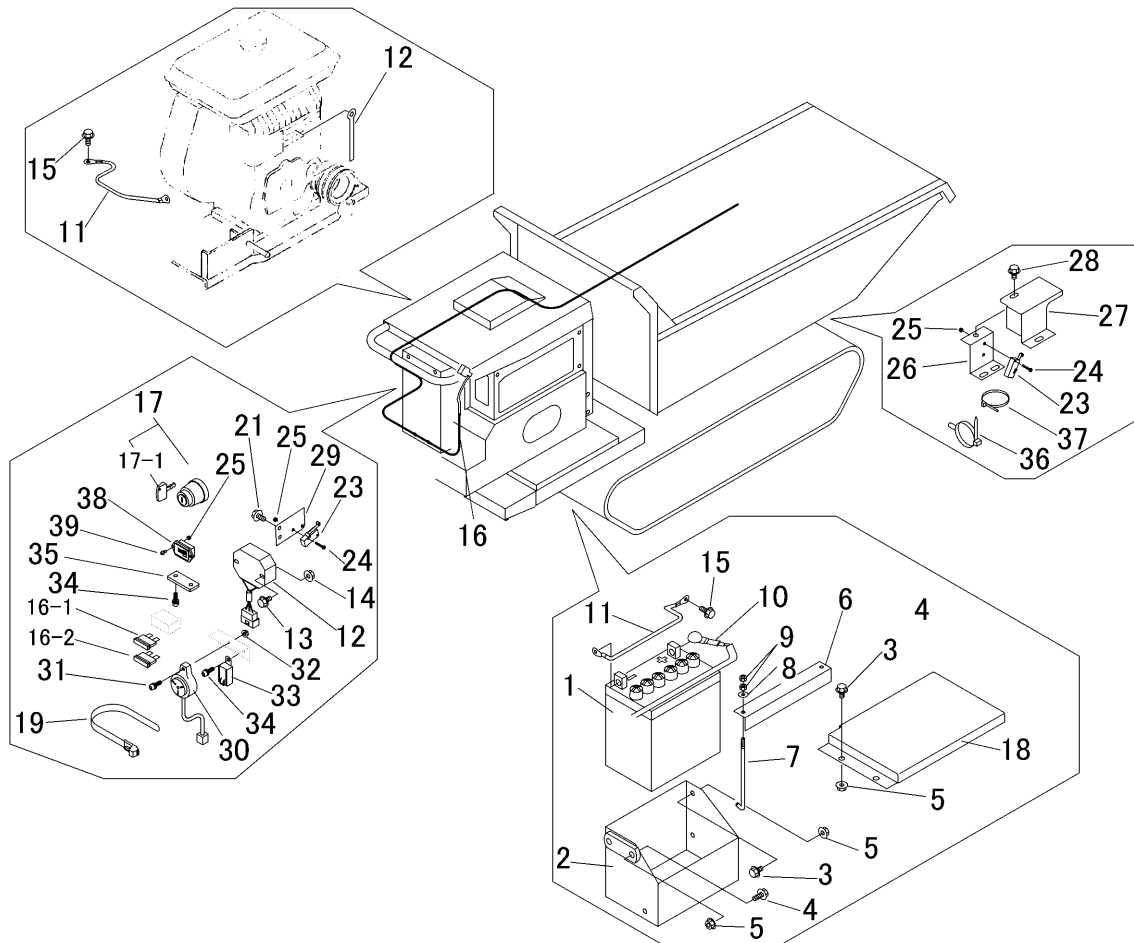
見出 NO.	部品番号 PART NO.	部品名称 PART NAME	個数 Q'ty	型 寸 DESCRIPTION	適用号機 FROM ~ UP TO SERIAL NO.	備考 REMARKS
1	3559 0202 000	スポットレバ'-Assy	1	LEVER ASSY		
1-1	3611 0051 000	スポットレバ'-	1	LEVER		
1-2	3609 0101 000	スポットルワイヤ-	1	WG-014003		
2	0040 1151 500	ク'ロメット	1	GROMMET		
3	3205 0108 000	チ'ョクワイヤ-	1	WG-053024		
4	3534 3115 000	コ'ルケ'ートチューブ'	1	L=200		
5	F204 0106 016	セ'ムスA	2	M6 × 16		
6	0050 2108 083	ク'ランプ'	1		NO.7180100 ~	



見出 NO.	部品番号 PART NO.	部品名称 PART NAME	個数 Q'ty	型 寸 DESCRIPTION	適用号機 FROM ~ UP TO SERIAL NO.	備 考 REMARKS
1	3407 0501 000	バッテリー	1	28A19R		
2	3559 0302 000	ブラケット	1			
3	K110 0108 016	Fボルト	7	M8 × 16(4T)		
4	K710 0108 025	Fボルト	2	M8 × 25(7T)		
5	F301 0108 000	Fナット	5	M8		
6	3707 0202 000	バッテリーオサエ	1			
7	3705 3904 000	トリツケボルト	2			
8	0350 0140 618	PW	2	6 × 18 × 1.6		
9	A300 0106 001	ナット	4	M6		
10	0980 7151 103	プラスチックコード	1	15-L1100		
11	3415 0055 000	リードセン	2			
12	0050 2110 083	クランプ	2			
13	3508 1057 000	ホゴゴム	1	P-1		
14	3522 0238 100	タップタイト	2			
15	3559 0307 001	ハーネス	1		NO.7180045 ~	
15	3559 0307 000	ハーネス	1		~ NO.7180044	
15-1	0980 1001 002	ヒューズ	2	10A	NO.7180045 ~	
15-1	0980 1001 002	ヒューズ	1	10A	~ NO.7180044	
16	3718 0425 000	メンスイッチAssy	1			
16-1	3718 0425 100	キーAssy	1			
17	3559 0311 000	カバー	1			
18	3559 0314 000	カバー	1			
19	3637 0254 000	プラスチックバンド	3			
20	0050 2108 083	クランプ	1			
21	K700 0106 012	Fボルト	3	M6 × 12(7T)		

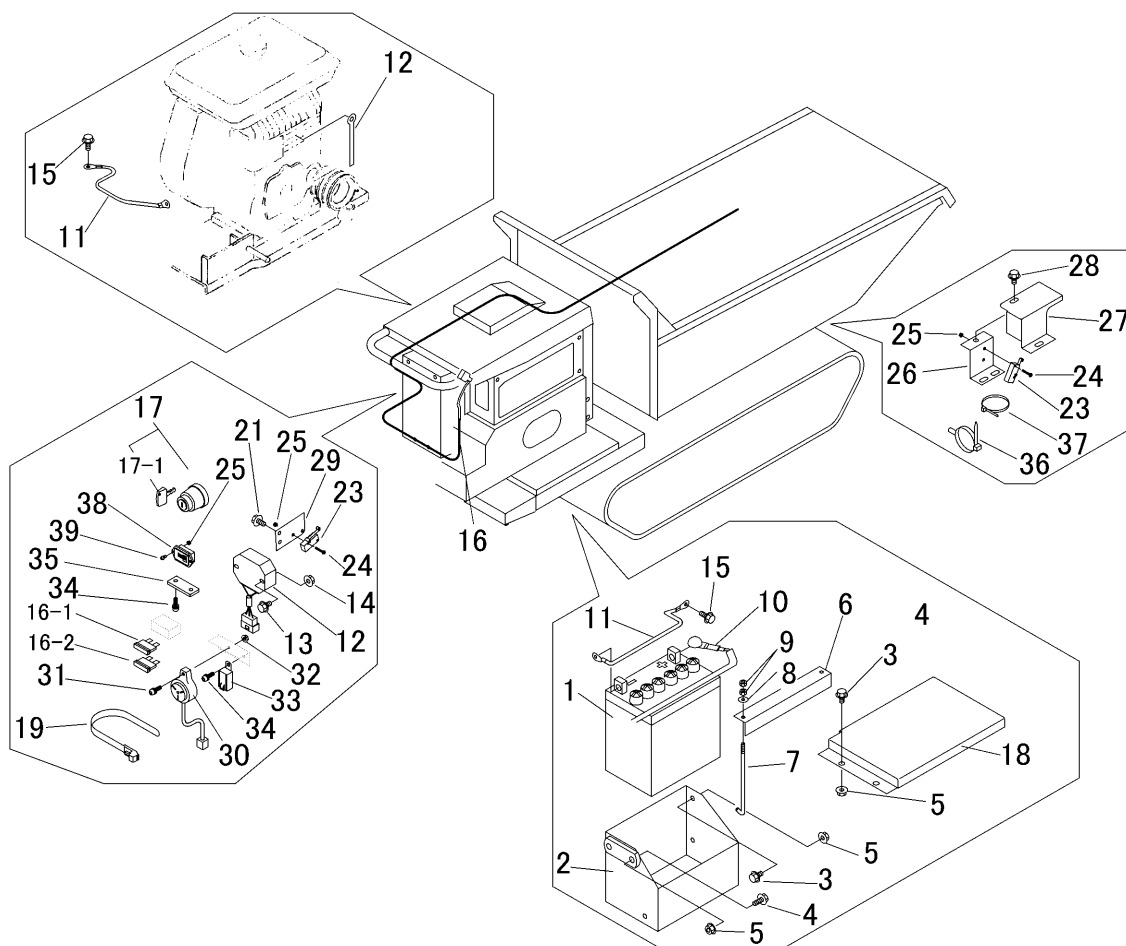


見出 NO.	部品番号 PART NO.	部品名称 PART NAME	個数 Q'ty	型 寸 DESCRIPTION	適用号機 FROM ~ UP TO SERIAL NO.	備考 REMARKS
22	F300 0106 000	Fナット	1	M6		
23	3668 0603 000	スイッチ	2		NO.7180045 ~	
24	F242 0103 020	ナハセムスA	4	M3 x 20	NO.7180045 ~	
25	F300 0103 001	Fナット	6	M3	NO.7180045 ~	
26	3559 0321 000	プレート	1		NO.7180045 ~	
27	3559 0323 000	プレート	1		NO.7180045 ~	
28	K710 0108 012	Fボルト	4	M8 x 12(7T)	NO.7180045 ~	
29	3559 0326 000	プレート	1		NO.7180045 ~	
30	3559 0309 000	ブザー	1		NO.7180045 ~	
31	H242 0105 025	ナハセムスB	1	M5 x 25	NO.7180045 ~	
32	F300 0105 001	Fナット	1	M5	NO.7180045 ~	
33	3714 0491 000	リレー	1		NO.7180045 ~	
34	H242 0106 016	ナハセムスB	3	M6 x 16	NO.7180045 ~	
35	3652 0631 000	FBブラケット	1		NO.7180045 ~	
36	3715 0425 000	バンド	2		NO.7180045 ~	
37	5210 0099 100	SKVインダ-	1		NO.7180045 ~	
38	5313 0205 000	アワメータ	1		NO.7180090 ~	
39	A242 0903 012	ナハコネジ	2	M3 x 12	NO.7180090 ~	



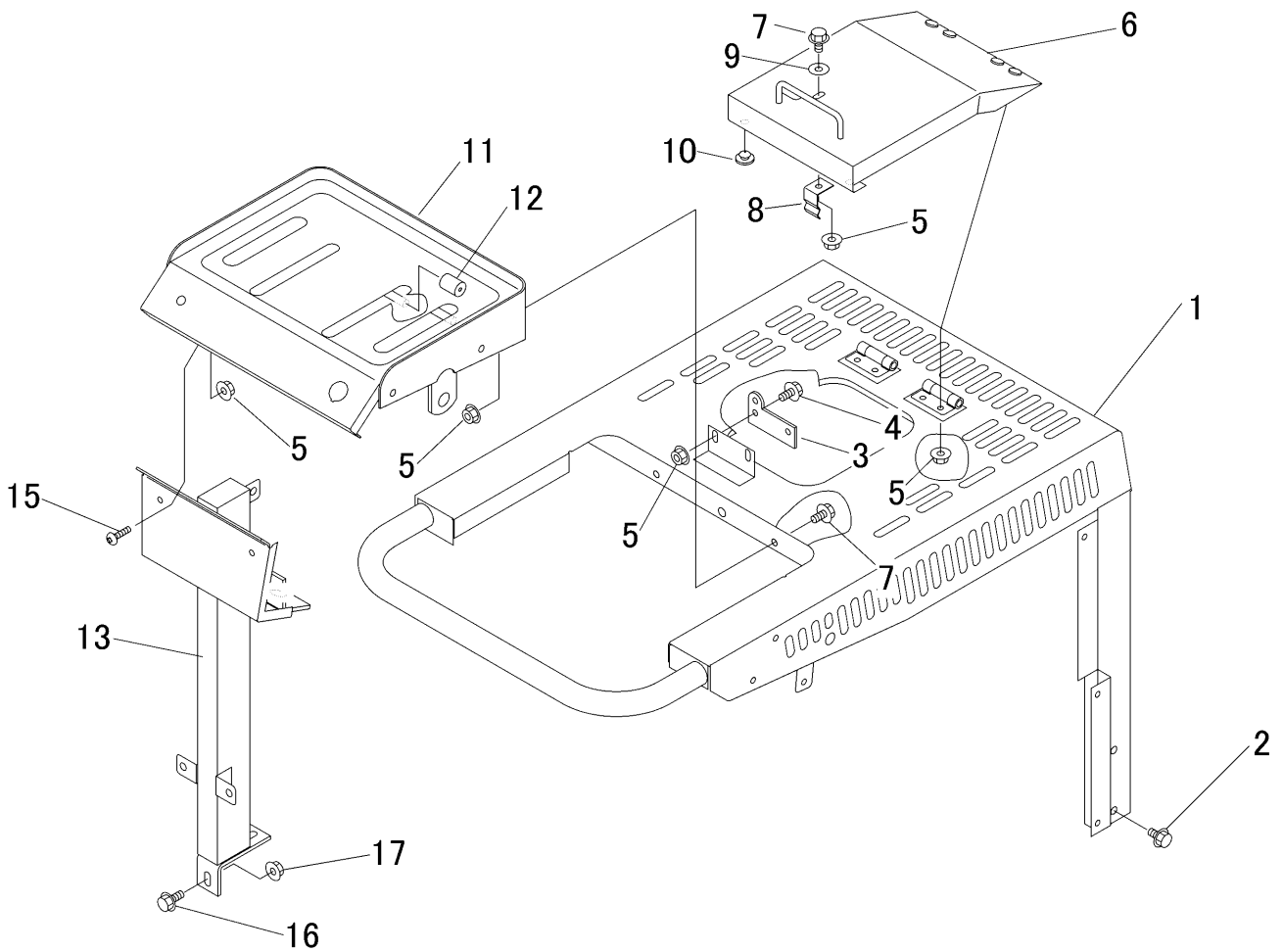
見出 NO.	部品番号 PART NO.	部品名称 PART NAME	個数 Q'ty	型 寸 DESCRIPTION	適用号機 FROM ~ UP TO SERIAL NO.	備考 REMARKS
1	3407 0501 000	バッテリー	1	28A19R		
2	3559 0302 000	ブラケット	1			
3	K110 0108 016	Fボルト	6	M8 × 16(4T)		
4	K710 0108 025	Fボルト	2	M8 × 25(7T)		
5	F301 0108 000	Fナット	8	M8		
6	3707 0202 000	バッテリー-オサイ	1			
7	3705 3904 000	トリツケボルト	2			
8	0350 0140 618	PW	2	6 × 18 × 1.6		
9	A300 0106 001	ナット	4	M6		
10	0980 7151 103	プラスコード	1	15-L1100		
11	3415 0055 000	リードセン	2			
12	3654 0202 000	レギュレータ	1			
13	K804 0106 025	Fボルト	2	M6 × 25(半ネジ)		
14	F300 0106 000	Fナット	2	M6		
15	3522 0238 100	タップタイト	2			
16	3559 0357 000	ハーネス	1	クボタGH280		
16-1	0980 1001 002	ヒューズ	1	10A		
16-2	0980 1001 502	ヒューズ	1	15A		
17	3718 0425 000	メインスイッチAssy	1			
17-1	3718 0425 100	キーAssy	1			
18	3559 0312 000	カバー	1			
19	3637 0254 000	プラスチックバンド	4			
21	K700 0106 012	Fボルト	3	M6 × 12(7T)		





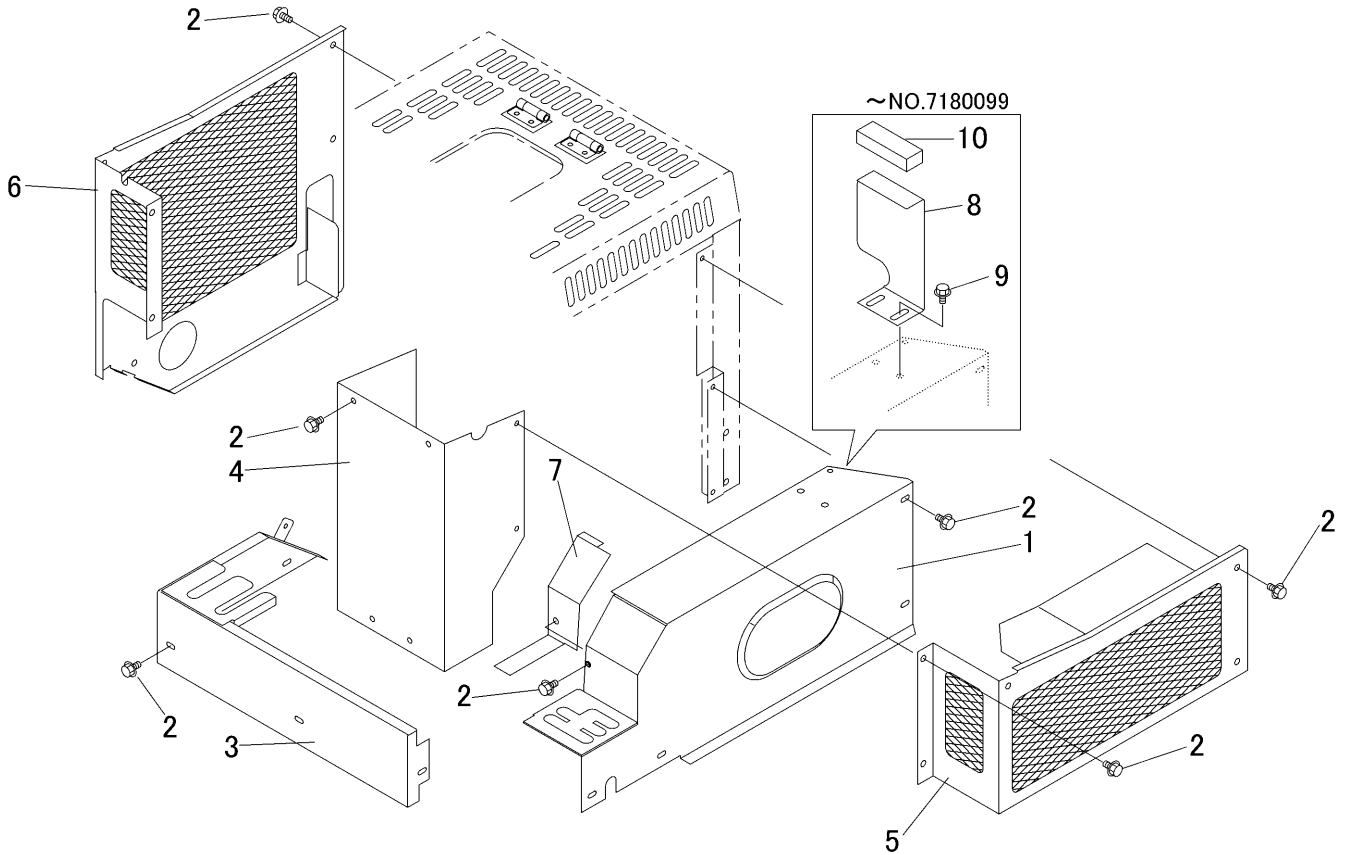
見出 NO.	部品番号 PART NO.	部品名称 PART NAME	個数 Q'ty	型 寸 DESCRIPTION	適用号機 FROM ~ UP TO SERIAL NO.	備考 REMARKS
23	3668 0603 000	スイッチ	2			
24	F242 0103 020	ナベ'セム'スA	4	M3 x 20		
25	F300 0103 001	Fナット	6	M3		
26	3559 0321 000	プレート	1			
27	3559 0323 000	プレート	1			
28	K710 0108 012	Fボ'ルト	4	M8 x 12(7T)		
29	3559 0326 000	プレート	1			
30	3559 0309 000	ブ'ザー	1			
31	H242 0105 025	ナベ'セム'スB	1	M5 x 25		
32	F300 0105 001	Fナット	1	M5		
33	3714 0491 000	リ'レ	1			
34	H242 0106 016	ナベ'セム'スB	3	M6 x 16		
35	3652 0631 000	FBブ'ラケッ	1			
36	3715 0425 000	バ'ンド	2			
37	5210 0099 100	SKバ'インダ-	1			
38	5313 0205 000	ア'ワメ-タ	1			
39	A242 0903 012	ナベ'コネジ	2	M3 x 12		

3559 110A エンジンカバー ENGINE COVER



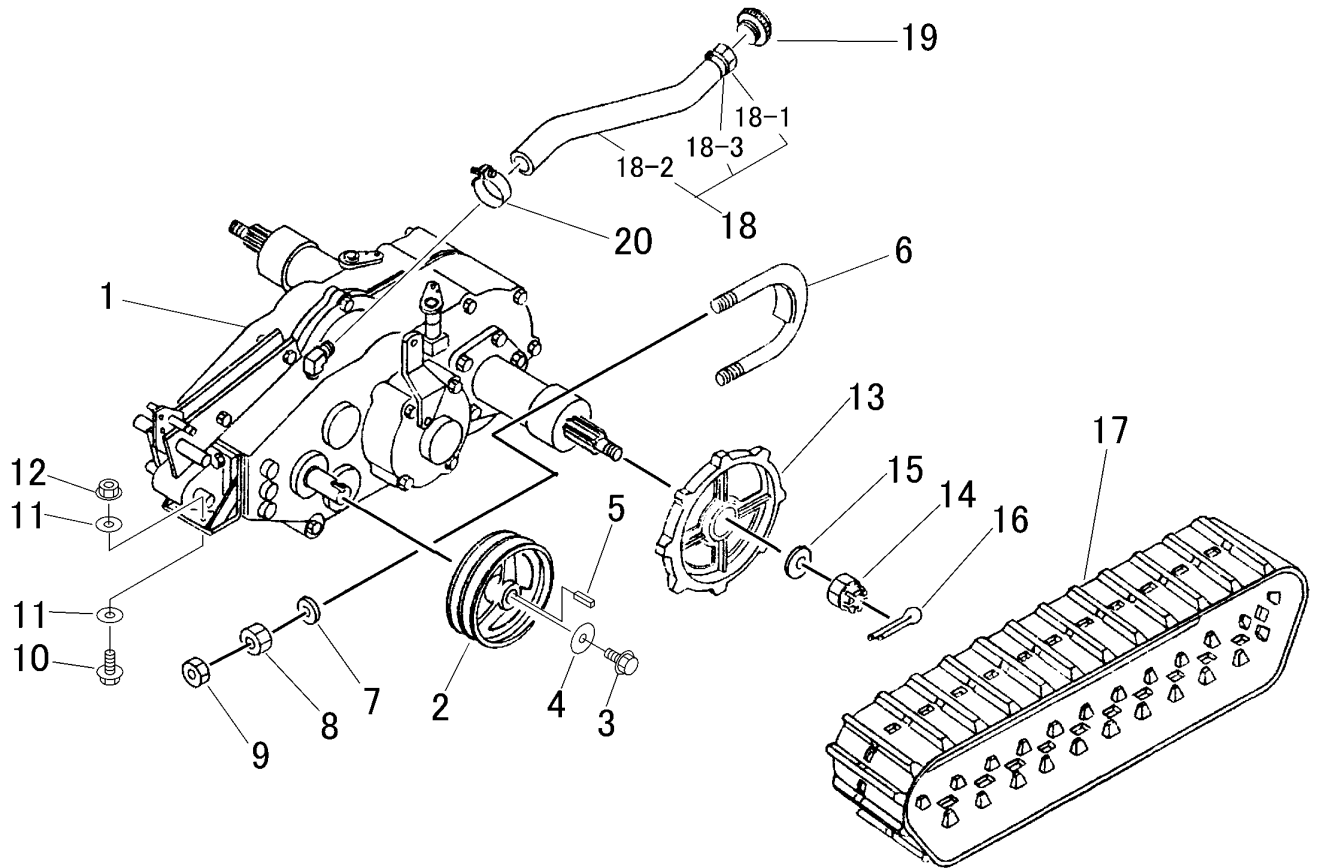
見出 NO.	部品番号 PART NO.	部品名称 PART NAME	個数 Q'ty	型 寸 DESCRIPTION	適用号機 FROM ~ UP TO SERIAL NO.	備 考 REMARKS
1	3559 1101 000	カバー	1	COVER		
2	K110 0108 016	Fボルト	4	M8 × 16(4T)		
3	3559 1115 000	ブラケット	1	BRACKET		
4	K700 0106 016	Fボルト	2	M6 × 16(7T)		
5	F300 0106 000	Fナット	15	M6		
6	3559 1121 000	カバー	1	COVER		
7	K700 0106 012	Fボルト	7	M6 × 12(7T)		
8	3705 3311 000	イタバネ	1	SPRING		
9	0350 0140 618	PW	1	WASHER	6 × 18 × 1.6	
10	3606 4024 000	ホウオンゴム	2	RUBBER	B-7	
11	3559 1131 000	ガイドパン	1	PANEL		
12	3611 1807 000	ホゴゴム	4	GROMMET	C-6	
13	3559 1141 000	ブラケット	1	BRACKET		
15	A252 0160 016	トラスコネジ	2	SCREW	M6 × 16	
16	K710 0108 020	Fボルト	2	BOLT	M8 × 20(7T)	
17	F301 0108 000	Fナット	2	NUT	M8	

3559 130A アンゼンカバー SAFETY COVER

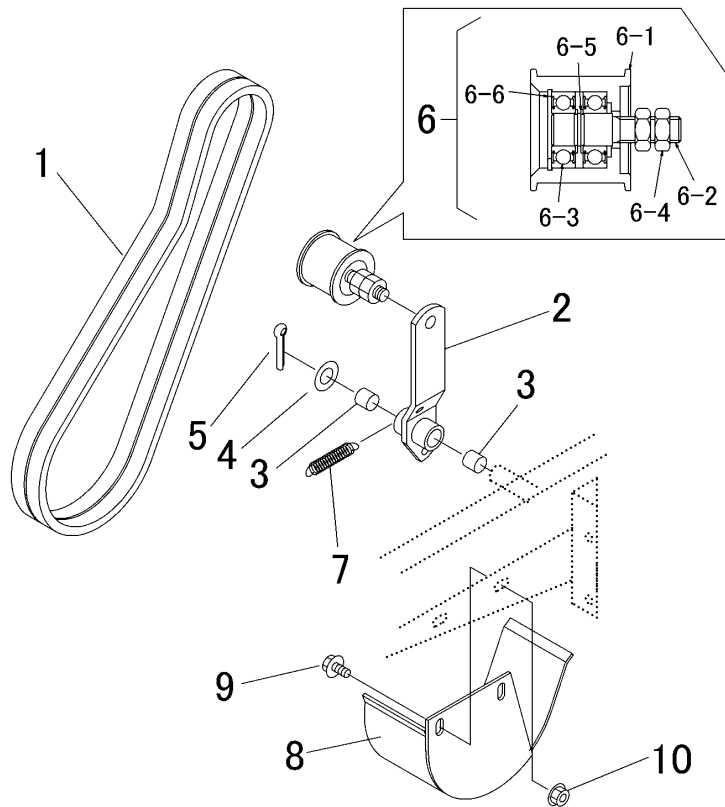


見出 NO.	部品番号 PART NO.	部品名称 PART NAME	個数 Q'ty	型 寸 DESCRIPTION	適用号機 FROM ~ UP TO SERIAL NO.	備考 REMARKS
1	3559 1301 000	カバー	1		NO.7180100 ~	D
1	3559 1201 000	カバー	1		~ NO.7180099	
2	K700 0106 012	ボルト	25	M6 × 12(7T)		
3	3559 1205 000	カバー	1			
4	3559 1216 000	カバー	1			
5	3559 1314 000	カバー	1		NO.7180100 ~	D
5	3559 1221 000	カバー	1		~ NO.7180099	
6	3559 1319 000	カバー	1		NO.7180100 ~	D
6	3559 1228 000	カバー	1		~ NO.7180099	
7	3559 1233 000	プレート	1			
8	3559 1235 000	プレート	1		~ NO.7180099	
9	K710 0108 016	ボルト	2	M8 × 16(7T)	~ NO.7180099	
10	3559 1236 000	インシュレータ	1	20 × 30 × 93	~ NO.7180099	

3518 200A ミッション TRANSMISSION

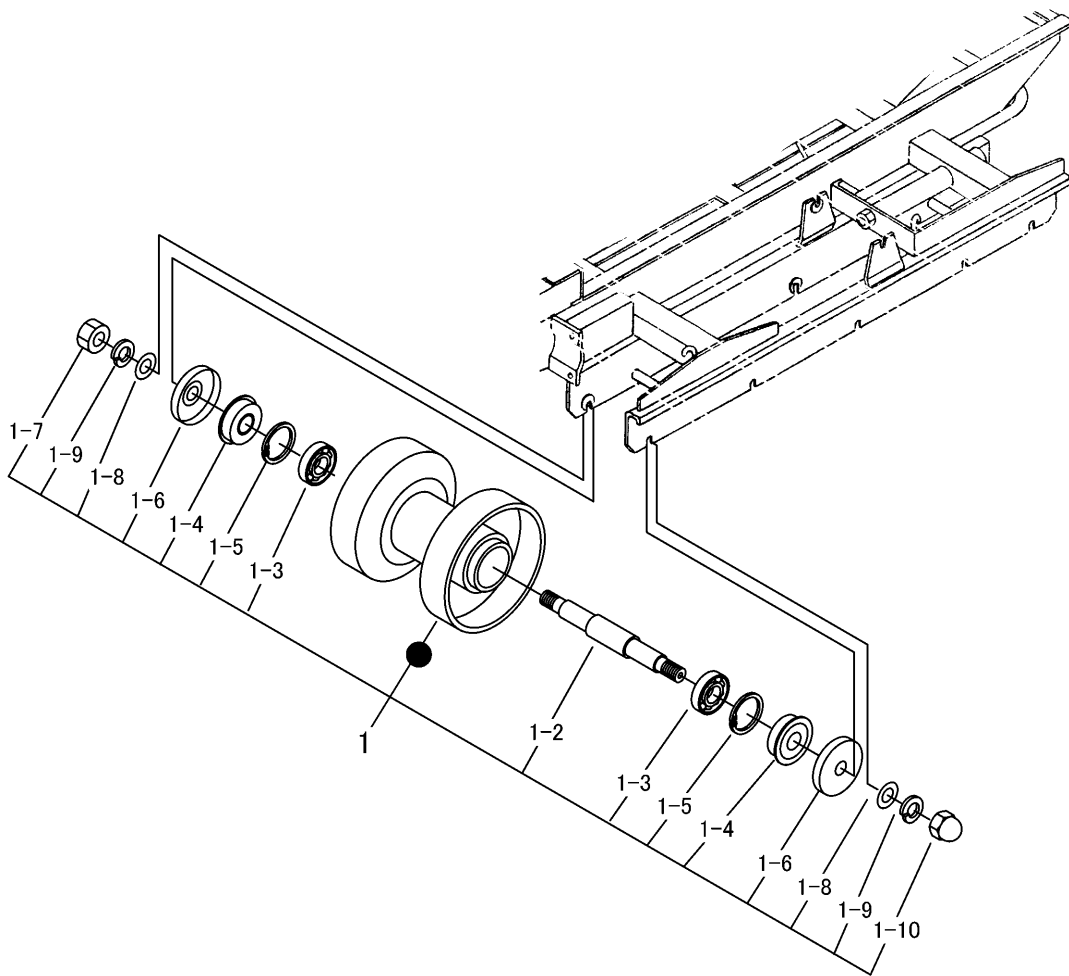


見出 NO.	部品番号 PART NO.	部品名称 PART NAME	個数 Q'ty	型 寸 DESCRIPTION	適用号機 FROM ~ UP TO SERIAL NO.	備 考 REMARKS
1	7308 000B 000	ミッション ASSY	1	CT19B		
2	3518 2001 000	ミッションプーリ	1			
3	K710 0608 016	フボルト	1	M8 x 16(7T)		
4	0350 0160 828	PW	1	8 x 28 x 3.0		
5	0571 0005 035	キー	1	5 x 35		
6	3628 2001 000	Uボルト	2			
7	0350 0151 226	PW	4	12 x 26 x 2.3		
8	A301 0112 001	ナット	4	M12		
9	A301 0112 003	ナット	4	M12(3種)		
10	K710 0108 020	フボルト	2	M8 x 20(7T)		
11	0350 0140 822	PW	2	8 x 22 x 1.6		
12	F301 0108 000	Fナット	2	M8		
13	3611 2011 000	スプロケット8T	2			
14	A310 0101 620	キャスルナット	2	M16(P=2高形)		
15	0350 0171 640	PW	2	16X40X4.5		
16	0520 0140 032	ワリピン	2	4.0 x 32		
17	3518 2006 000	クローラ	2			
18	3518 2008 000	チュウコホース	1			
18-1	3308 2112 000	アダプタ	1			
18-2	3518 2009 000	ホース	1			
18-3	3308 2114 000	バンド	1	19-28		
19	7410 1004 000	チュウコセン	1			
20	3308 2114 000	バンド	1	19-28		



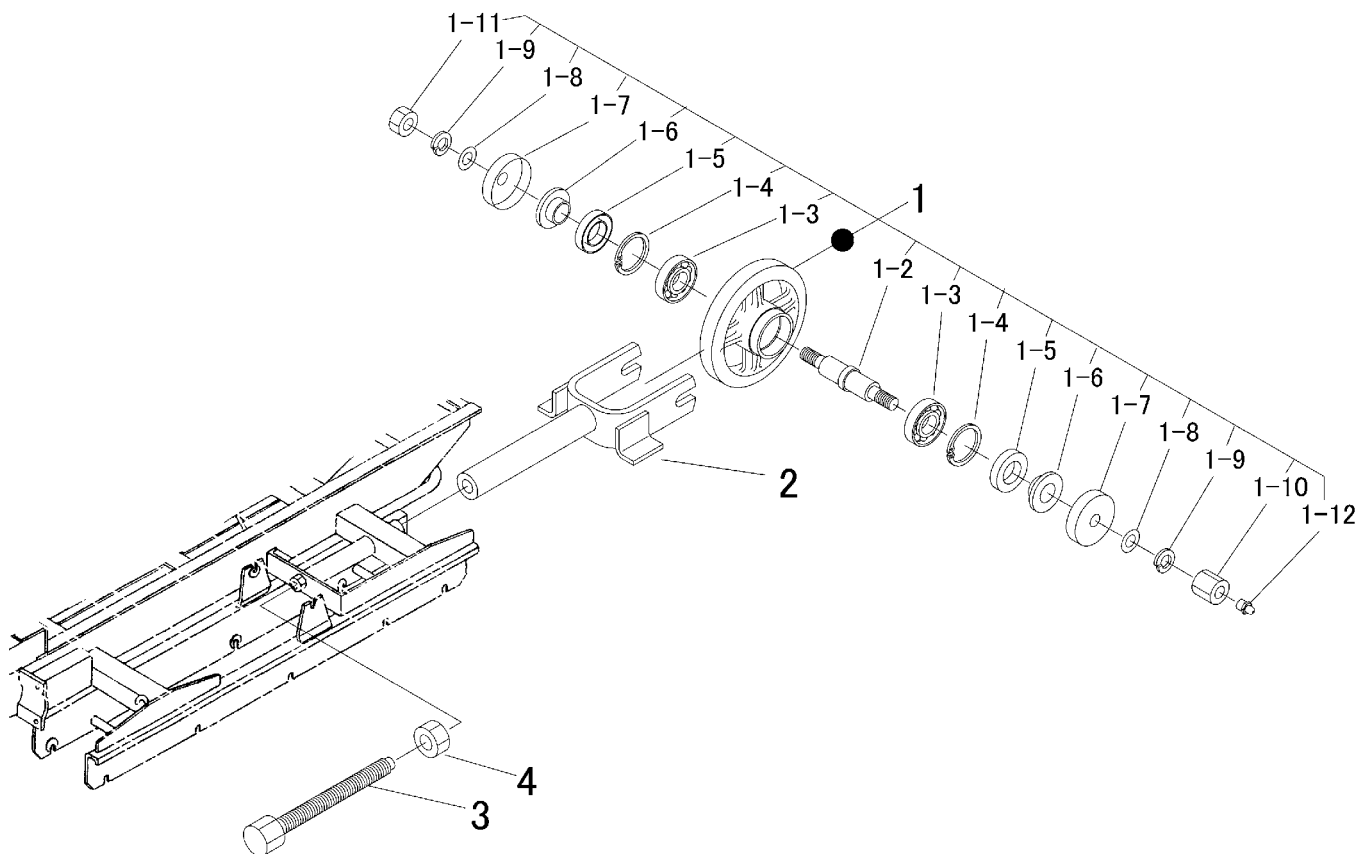
見出 NO.	部品番号 PART NO.	部品名称 PART NAME	個数 Q'ty	型 寸 DESCRIPTION	適用号機 FROM ~ UP TO SERIAL NO.	備考 REMARKS
1	0852 1300 041	Vベルト	2	SB41W400		
2	3559 2102 000	テンションアーム	1			
3	0796 0161 815	DUブッシュ	2	16×18×15		
4	0350 0161 630	PW	1	16×30×3.0		
5	0520 0132 032	ワリピン	1	3.2×32		
6	3672 2404 000	プーリアSSY	1			
6-1	3621 3005 000	テンションプーリー	1			
6-2	3672 2405 000	シャフト	1			
6-3	0750 0562 024	ベアリング	2	6202DDU		
6-4	A301 0112 003	ナット	2	M12(3種)		
6-5	0740 0001 500	リング	2	S15		
6-6	0741 0003 500	リング	1	H35		
7	3617 3227 000	スプリング	1			
8	3518 2117 000	ベルトストッパ	1			
9	K110 0108 016	ボルト	2	M8×16(4T)		
10	F301 0108 000	フナット	2	M8		

3630 210A テンリン ROLLER



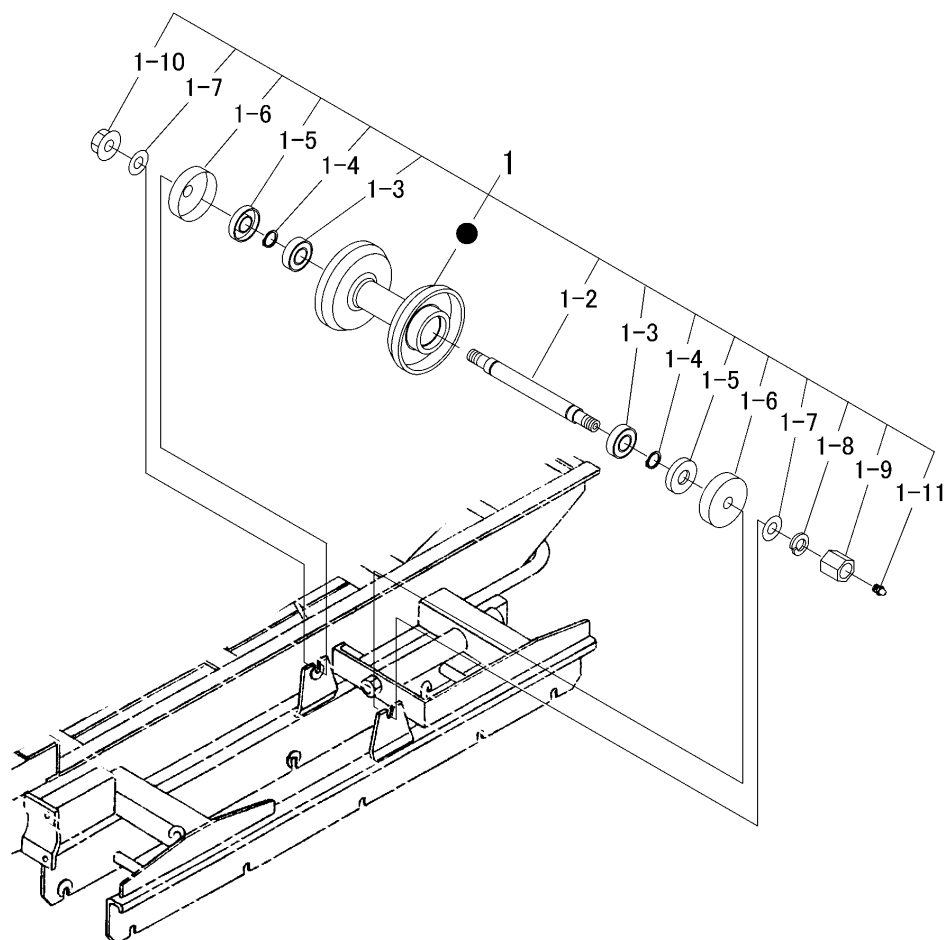
見出 NO.	部品番号 PART NO.	部品名称 PART NAME	個数 Q'ty	型 寸 DESCRIPTION	適用号機 FROM ~ UP TO SERIAL NO.	備考 REMARKS
1	3643 2101 000	テンリン Assy	ROLLER	10		
1-2	3643 2107 000	テンリンシク	SHAFT	10		
1-3	0750 0062 040	ハ'アリング	BEARING	20	6204	
1-4	3611 2113 011	オイルシール	SEAL OIL	20		
1-5	0741 0004 700	Cリング	RING	20		
1-6	3611 2114 011	テンリンキャップB	CAP	20		
1-7	A300 0114 001	ナット	NUT	10	M14	
1-8	0350 0161 430	PW	WASHER	20	14 x 30 x 3.0	
1-9	A360 0101 402	SW	WASHER	20	14	
1-10	A340 0131 402	フクロナット	NUT	10		

3518 230A ユウドウリン IDLER



見出 NO.	部品番号 PART NO.	部品名称 PART NAME	個数 Q'ty	型 寸 DESCRIPTION	適用号機 FROM ~ UP TO SERIAL NO.	備 考 REMARKS
1	3611 2300 100	ユウドウリンアッセン	2	IDLER		
1-2	3611 2302 000	ユウドウリンシク	2	SHAFT		
1-3	0750 0562 053	ベアリング	4	BEARING	6205DU	
1-4	0741 0005 200	リング	4	RING	H52	
1-5	0840 1305 211	オイルシール	4	SEAL OIL	UE30 x 52 x 11	
1-6	3611 2303 000	スリーブ	4	SLEEVE		
1-7	3611 2304 000	ユウドウリンカバー	4	COVER		
1-8	0350 0161 630	PW	4	WASHER	16 x 30 x 3.0	
1-9	A360 0101 602	SW	4	WASHER	16	
1-10	3611 2305 000	ユウドウリンシメツケナット	2	NUT		
1-11	A300 0116 001	ナット	2	NUT	M16	
1-12	A650 0100 600	グリースニップル	2	NIPPLE GREASE	A-M6	
2	3518 2311 000	ユウドウリンフォーク	2	FORK		
3	3611 2321 000	クローラハリボルト	2	BOLT		
4	A300 0120 001	ナット	2	NUT	M20	

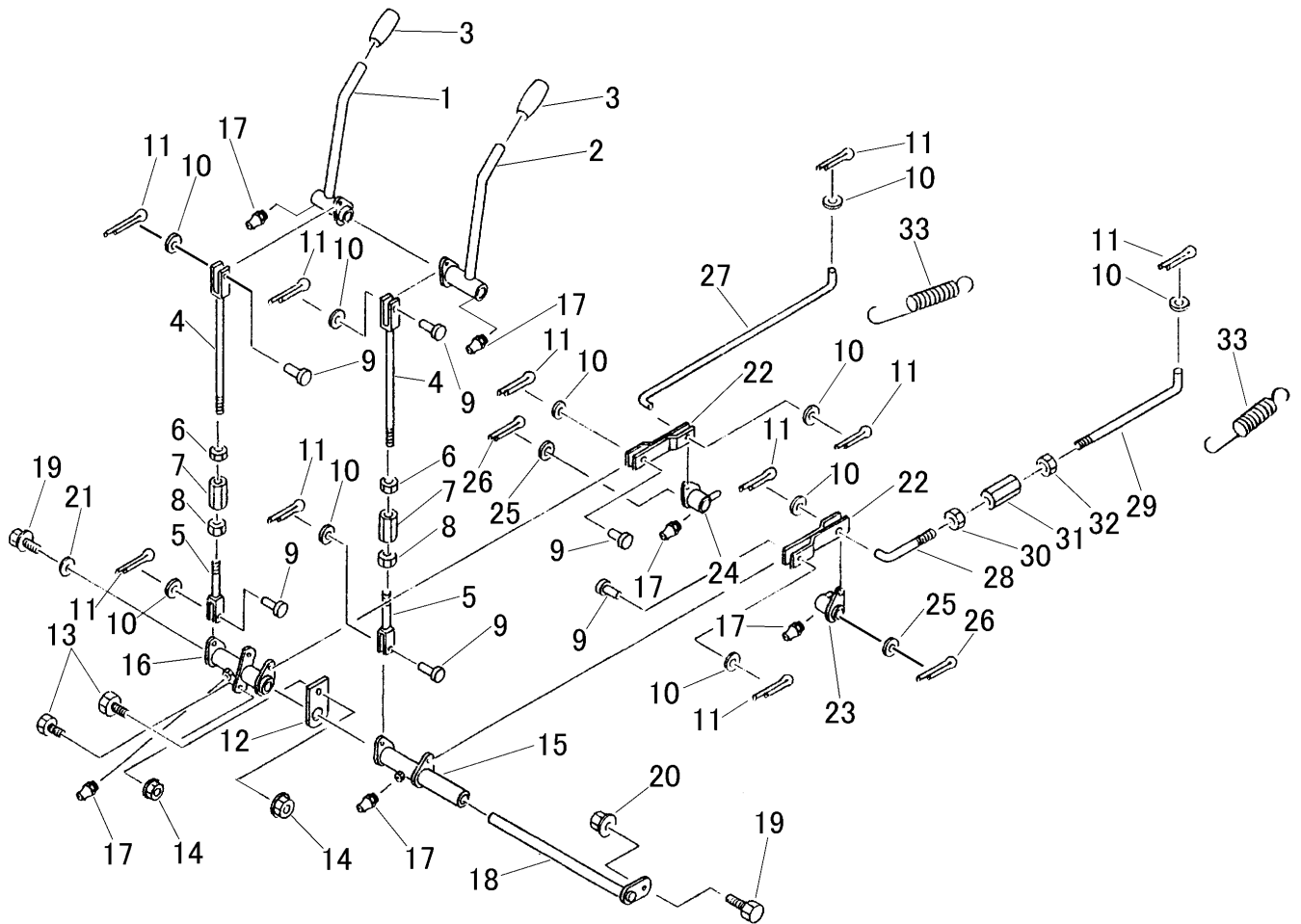
3611 220A シジテンリン UPPER ROLLER



見出 NO.	部品番号 PART NO.	部品名称 PART NAME	個数 Q'ty	型 寸 DESCRIPTION	適用号機 FROM ~ UP TO SERIAL NO.	備考 REMARKS
1	3611 2201 100	シジテンリンAssy	2	ROLLER		
1-2	3611 2202 000	シジテンリンシク	2	SHAFT		
1-3	0750 0060 021	ハ'アリング	4	BEARING 6002Z		
1-4	0740 0001 500	Cリング	4	RING S15		
1-5	0840 0015 357	オイルシール	4	SEAL OIL KEY-15 x 35 x 7		
1-6	3611 2203 000	シジテンリンキャップ	4	CAP t2.3		
1-7	0350 0151 226	PW	4	WASHER 12 x 26 x 2.3		
1-8	A360 0101 202	SW	2	WASHER 12		
1-9	3611 2204 000	シジテンリンシメツケナット	2	NUT		
1-10	H301 0112 001	Sナット	2	NUT M12		
1-11	A650 0100 600	グリースニップル	2	NIPPLE GREASE A-M6		

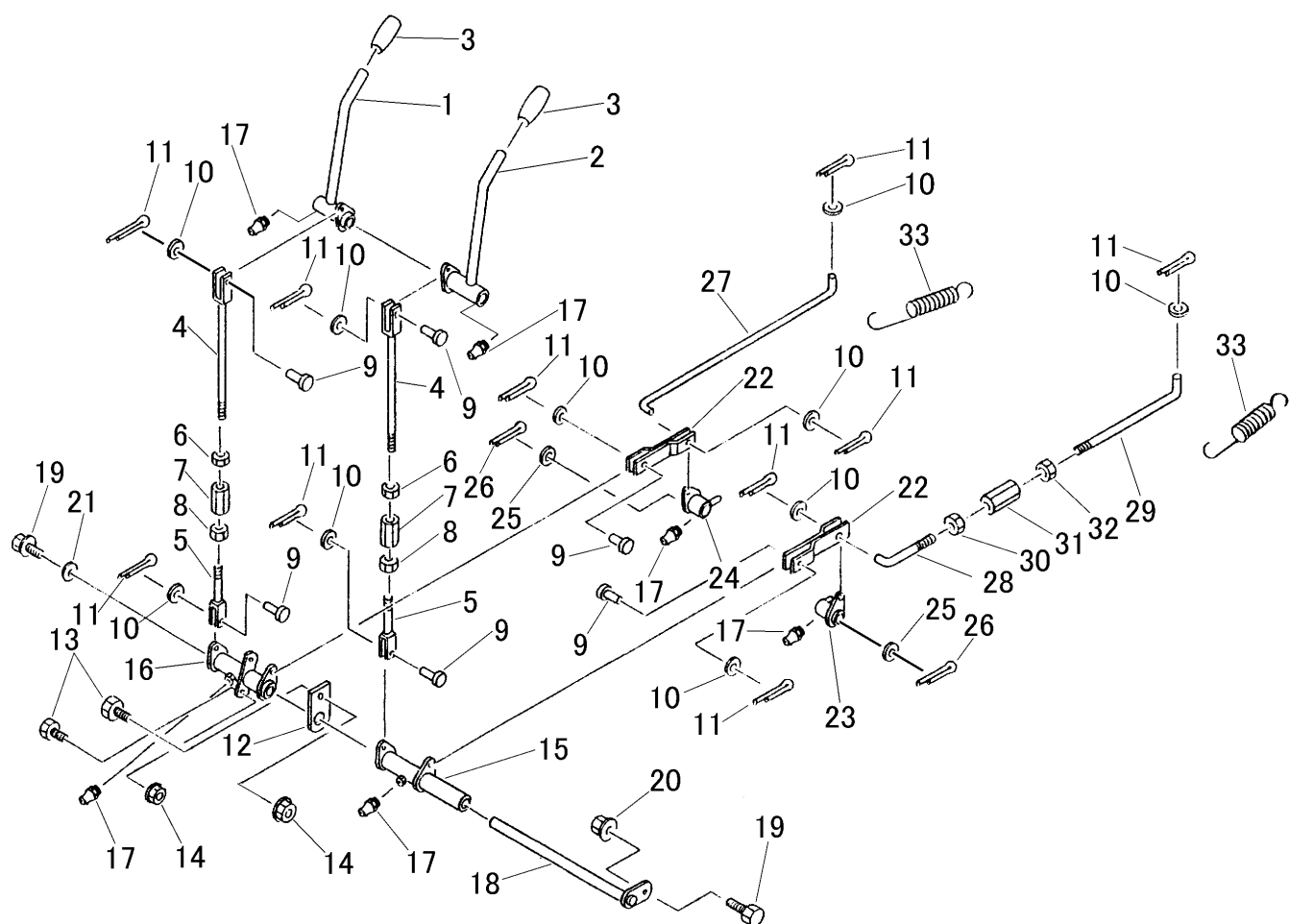


3559 300A サイドクラッチ SIDE CLUTCH



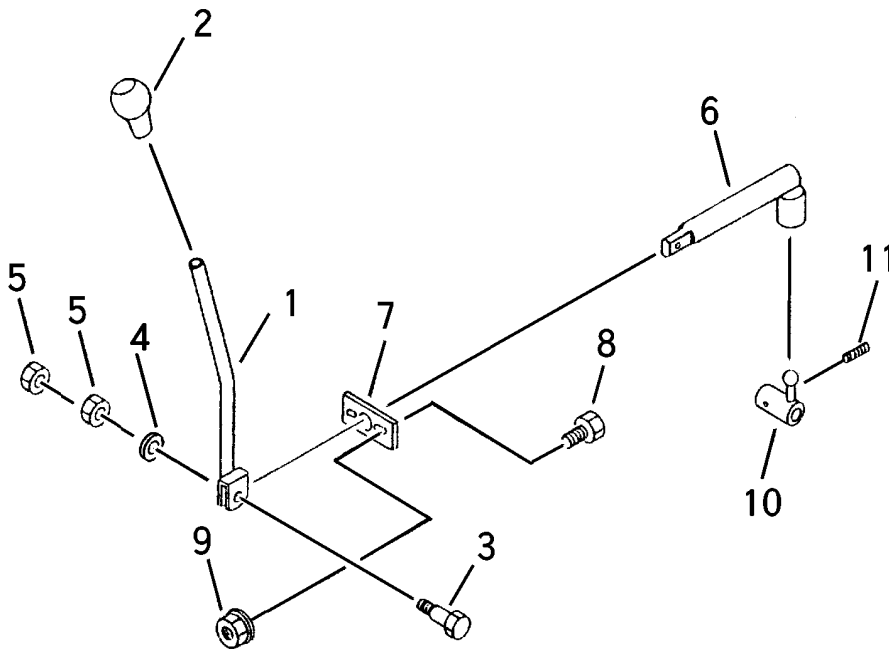
見出 NO.	部品番号 PART NO.	部品名称 PART NAME	個数 Q'ty	型 寸 DESCRIPTION	適用号機 FROM ~ UP TO SERIAL NO.	備考 REMARKS
1	3559 3001 000	レバ - LEVER	1			
2	3559 3005 000	レバ - LEVER	1			
3	0692 0015 350	グリップ GRIP	2			
4	3518 3009 000	ロッド ROD	2			
5	3518 3014 000	ロッド ROD	2			
6	A301 0112 003	ナット NUT	2	M12(3種)		
7	3608 4428 000	ターンバックル TURNBUCKLE	2			
8	A301 2112 003	ナット NUT	2	M12左(3種)		
9	0562 0108 022	ヒアタマピン PIN	6	8×22		
10	0350 0140 818	PW WASHER	10	8×18×1.6		
11	0520 0125 020	ワリピン PIN SPLIT	10	2.5×20		
12	3518 3016 000	サポート PLATE	1			
13	K710 0108 020	Fボルト BOLT	3	M8×20(7T)		
14	F301 0108 000	Fナット NUT	3	M8		
15	3518 3018 000	アームR LINK	1			
16	3518 3023 000	アームL LINK	1			
17	A650 0100 600	グリースニップル NIPPLE GREASE	6	A-M6		
18	3518 3028 000	シャフト SHAFT	1			
19	K700 0106 016	Fボルト BOLT	2	M6×16(7T)		
20	F300 0106 000	Fナット NUT	1	M6		
21	0350 0160 628	PW WASHER	1	6×28×3.0		
22	3518 3032 000	ツキテ LINK	2			
23	3559 3011 000	アーム ARM	1			
24	3559 3015 000	アーム ARM	1			
25	0350 0161 630	PW WASHER	2	16×30×3.0		

# 3559 300A サイドクラッチ SIDE CLUTCH



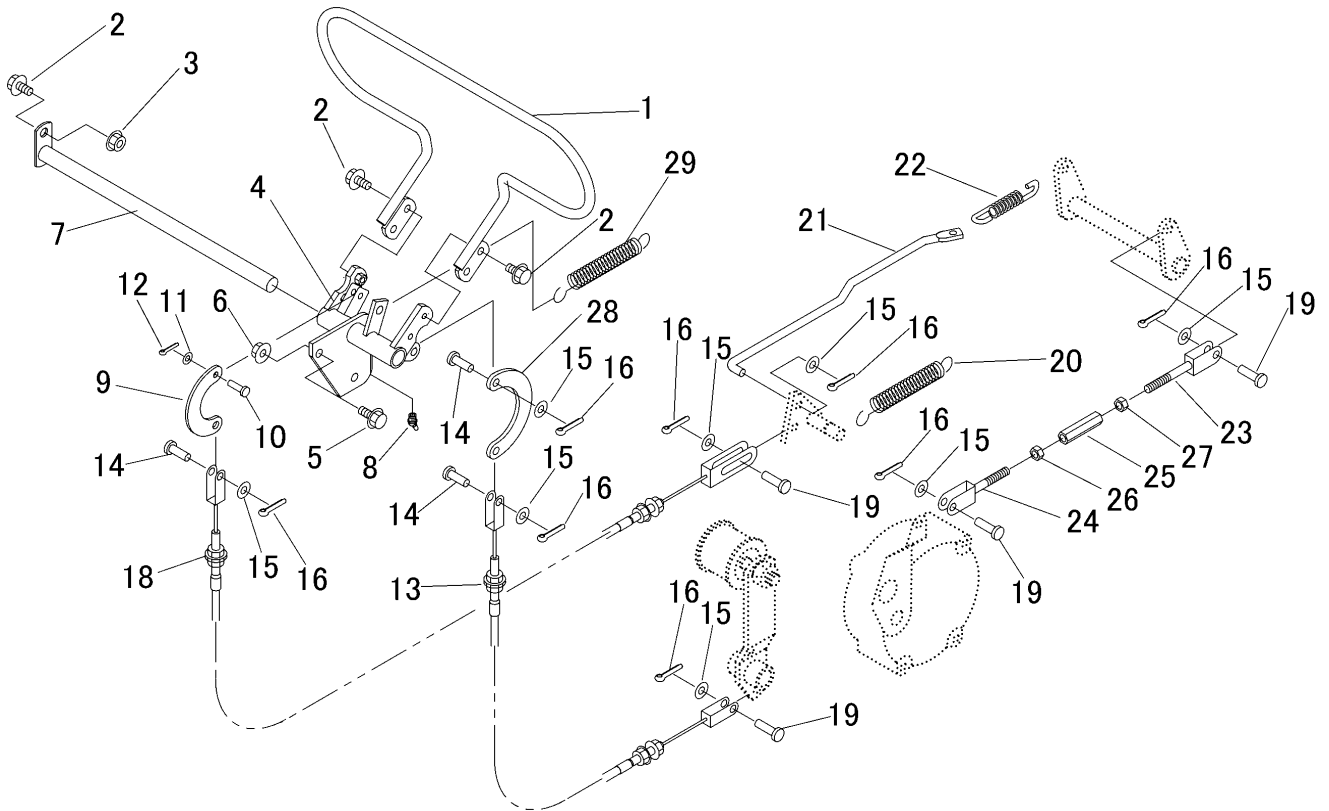
見出 NO.	部品番号 PART NO.	部品名称 PART NAME	個数 Q'ty	型 寸 DESCRIPTION	適用号機 FROM ~ UP TO SERIAL NO.	備 考 REMARKS
26	0520 0132 032	ワリピン	2	3.2 × 32		
27	3516 3019 011	ロッド	1			
28	3516 3023 000	ロッド	1			
29	3516 3022 000	ロッド	1	8		
30	A301 2108 003	ナット	1	M8左		
31	3208 3410 000	ターンバックル	1	M8 × 50		
32	A301 0108 003	ナット	1	M8		
33	3518 3041 000	スプリング	2	#176		

3559 320A チェンジ GEAR SHIFT

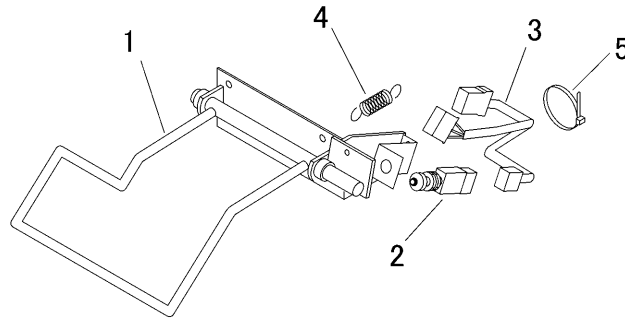


見出 NO.	部品番号 PART NO.	部品名称 PART NAME	個数 Q'ty	型 寸 DESCRIPTION	適用号機 FROM ~ UP TO SERIAL NO.	備 考 REMARKS
1	3559 3201 000	レバ- LEVER	1			
2	0693 0012 460	グリップ GRIP	1			
3	K814 0108 035	ボルト BOLT	1	M8 x 35(8T)		
4	0350 0140 818	ワッシャー WASHER	1	8 x 18 x 1.6		
5	A301 0108 001	ナット NUT	2	M8		
6	3518 3205 000	チェンジロッド ROD	1			
7	3518 3208 000	サポート PLATE	1			
8	K710 0108 020	ボルト BOLT	2	M8 x 20(7T)		
9	F301 0108 000	フナット NUT	2	M8		
10	3518 3211 000	チェンジピン PIN	1			
11	0550 0006 025	スプリングピン PIN	1			

3559 330A ブレーキクラッチ BRAKE・CLUTCH

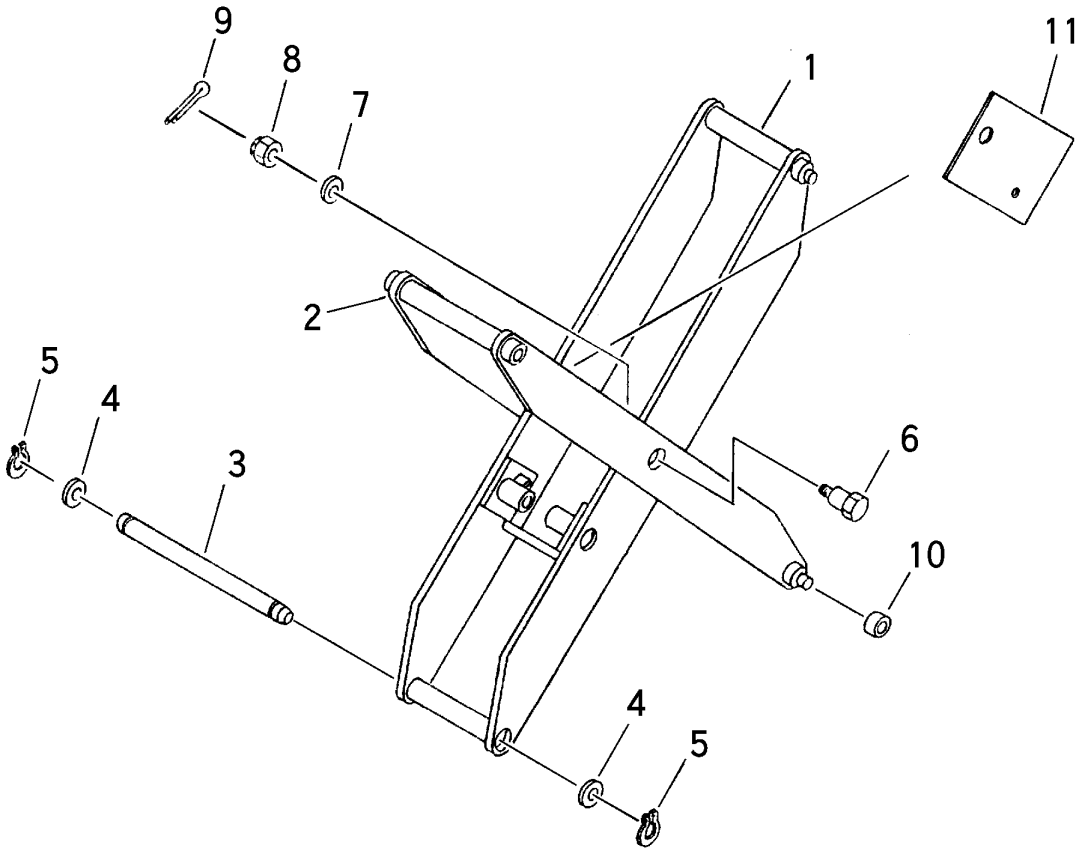


見出 NO.	部品番号 PART NO.	部品名称 PART NAME	個数 Q'ty	型 寸 DESCRIPTION	適用号機 FROM ~ UP TO SERIAL NO.	備 考 REMARKS
1	3559 3301 000	レバ -	1	LEVER		
2	K700 0106 016	ボルト	5	BOLT	M6 x 16(7T)	
3	F300 0106 000	ナット	1	NUT	M6	
4	3559 3305 000	リンク	1	LINK		
5	K710 0108 020	ボルト	2	BOLT	M8 x 20(7T)	
6	F301 0108 000	ナット	2	NUT	M8	
7	3516 3106 000	ピン	1	PIN		
8	A651 0100 600	グリスニップル	1	NIPPLE GREASE	B-M6	
9	3611 3209 000	レバ -アーム	1	ARM		
10	0562 0106 016	ヒアタマピン	1	PIN	6 x 16	
11	0350 0130 613	PW	1	WASHER	6 x 13 x 1.0	
12	0520 0120 012	ワリピン	1	PIN SPLIT	2.0 x 12	
13	3629 3205 000	ワイヤ -	1	WIRE	WG043026-01	
14	0562 0108 020	ヒアタマピン	3	PIN	8 x 20	
15	0350 0140 818	PW	8	WASHER	8 x 18 x 1.6	
16	0520 0125 020	ワリピン	8	PIN SPLIT	2.5 x 20	
18	3518 3115 000	ワイヤ -	1	WIRE	WG043213	
19	0562 0108 022	ヒアタマピン	4	PIN	8 x 22	
20	3205 2004 000	スプリング	1	SPRING	#50	
21	3518 3117 000	ブレーキロッド	1	ROD		
22	3611 3124 000	スプリング	1	SPRING	#73	
23	3616 3018 000	クラッチロッドB	1	ROD		
24	3611 3111 000	ロッド	1	ROD		
25	3208 3410 000	ターンバックル	1	TURNBUCKLE	M8 x 50	
26	A301 0108 003	ナット	1	NUT	M8	
27	A301 2108 003	ナット	1	NUT	M8左	
28	3633 4494 000	ミカツキアーム	1	ARM		
29	3559 3318 000	スプリング	1	SPRING		



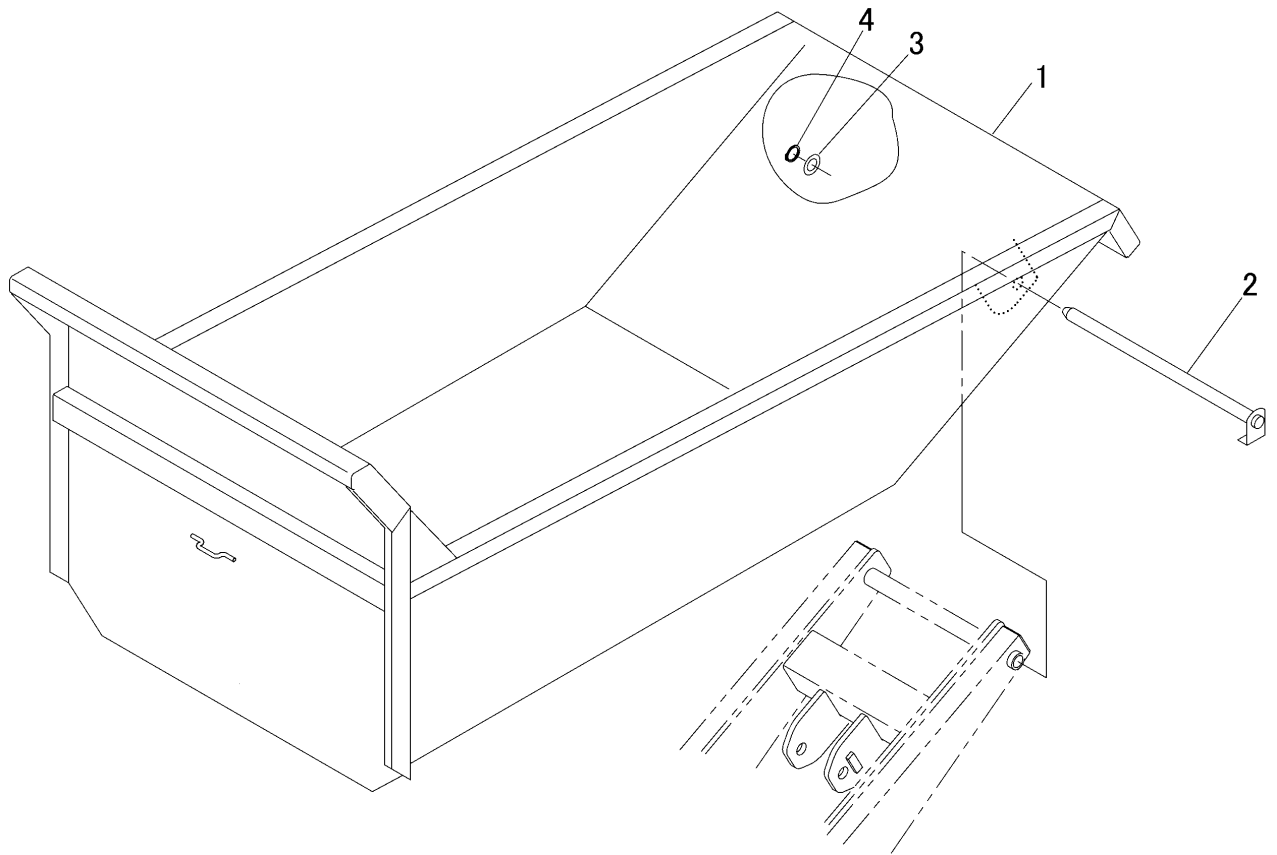
見出 NO.	部品番号 PART NO.	部品名称 PART NAME	個数 Q'ty	型 寸 DESCRIPTION	適用号機 FROM ~ UP TO SERIAL NO.	備考 REMARKS
1	3559 3402 000	レバ - LEVER	1			
2	3559 0398 000	スイッチ SWITCH	1			
3	3559 0399 000	ハーネス HARNESS	1			
4	3205 2005 000	コックハネ SPRING	1			
5	5210 0099 100	SKバンド - BAND	1			

3518 410A クロスバー CROSS BAR



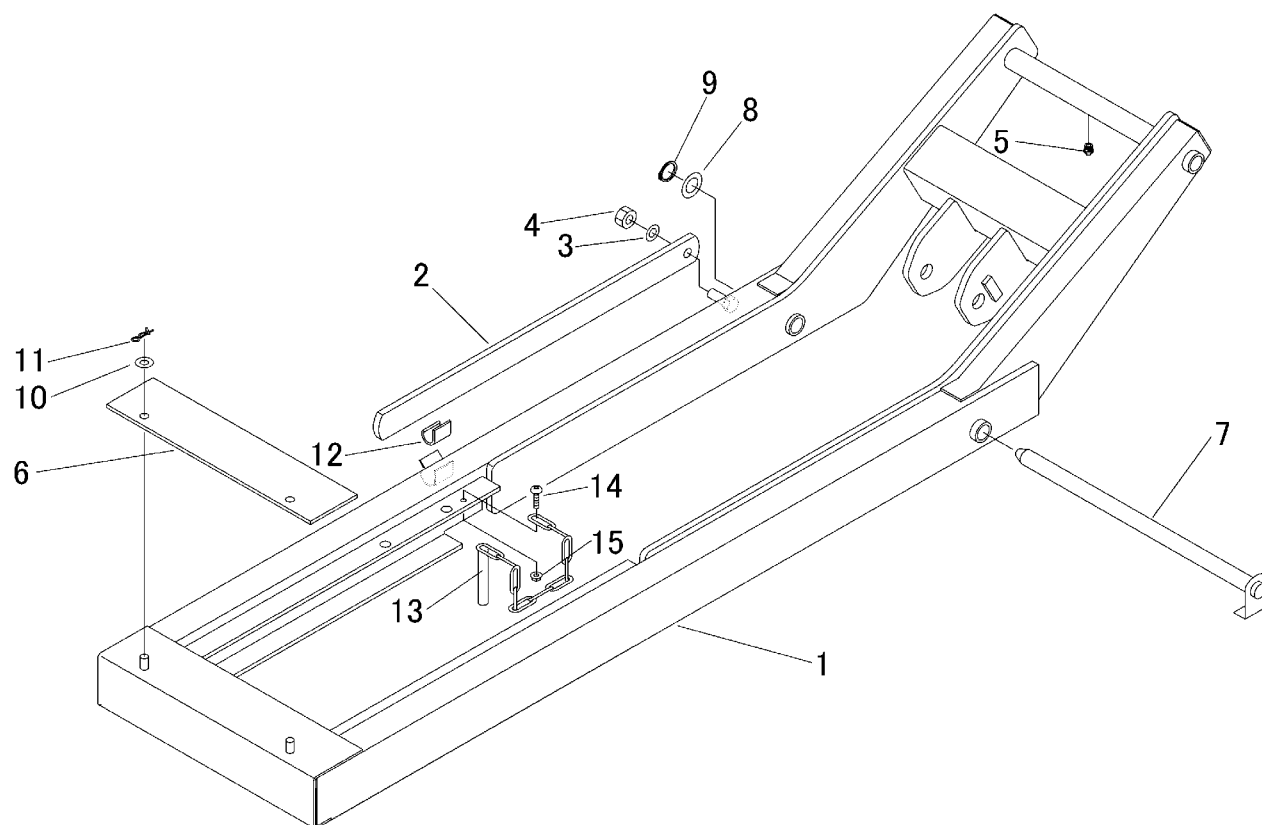
見出 NO.	部品番号 PART NO.	部品名称 PART NAME	個数 Q'ty	型 寸 DESCRIPTION	適用号機 FROM ~ UP TO SERIAL NO.	備考 REMARKS
1	3559 4101 000	クロスバ-ウチ	1	CROSS BAR		
2	3518 4108 000	クロスバ-ソト	1	CROSS BAR		
3	3518 4113 000	シャフト	1	SHAFT		
4	0350 0172 544	PW	2	WASHER 25 × 44 × 4.5		
5	0740 0002 500	リング	2	RING S25		
6	3518 4114 000	ボルト	2	BOLT B-046		
7	0350 0171 640	PW	2	WASHER 16X40X4.5		
8	A310 0101 621	キャッスルナット	2	NUT M16低形		
9	0520 0140 032	ワリピン	2	PIN SPLIT 4.0 × 32		
10	0750 0562 044	ベアリング	4	BEARING 6204DDU		
11	3518 4117 000	ガード	1	GUARD		

3559 460A ワゴン BUCKET



見出 NO.	部品番号 PART NO.	部品名称	PART NAME	個数 Q'ty	型 寸 DESCRIPTION	適用号機 FROM ~ UP TO SERIAL NO.	備考 REMARKS
1	3559 4601 000	ワゴン	WAGON	1			
2	3552 4045 000	ピン	PIN	1			
3	0350 0162 034	ワッシャー	WASHER	1	20 x 34 x 3.2		
4	0740 0002 000	リング	RING	1	S20		

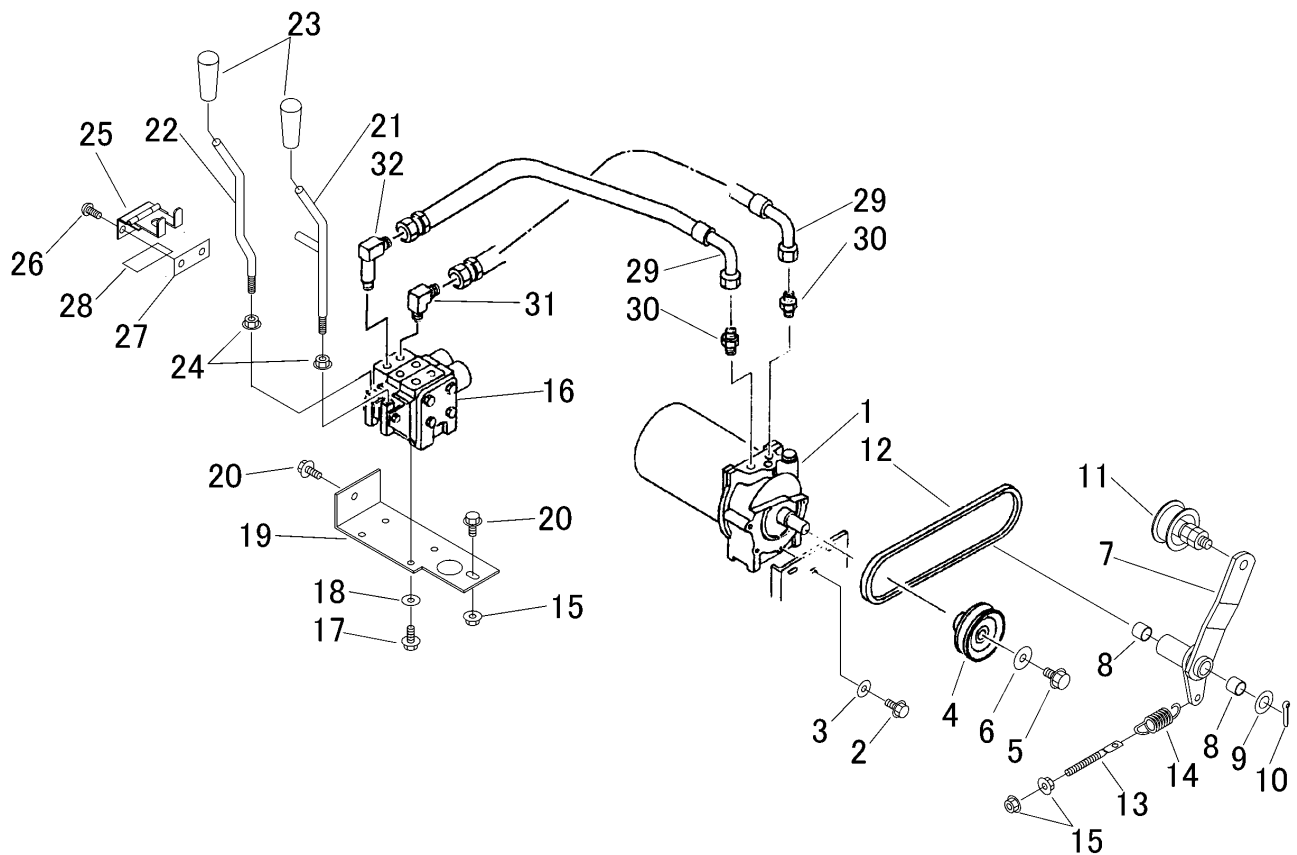
3559 470A チュウカンフレーム SUB FRAME



見出 NO.	部品番号 PART NO.	部品名称 PART NAME	個数 Q'ty	型 寸 DESCRIPTION	適用号機 FROM ~ UP TO SERIAL NO.	備考 REMARKS
1	3559 4701 000	チュウカンフレーム	1	FRAME		
2	3559 4725 000	プレート	1	PLATE		
3	0350 0151 222	ワッシャー	1	WASHER	12 × 22 × 2.3	
4	A351 0112 002	ナット	1	NUT		
5	A650 0100 600	グリースニップル	1	NIPLLE GREASE	A-M6	
6	3559 4731 000	ラバー	1	RUBBER		
7	3552 4045 000	ピン	1	PIN		
8	0350 0162 034	ワッシャー	1	WASHER	20 × 34 × 3.2	
9	0740 0002 000	リング	1	RING	S20	
10	0350 0141 022	ワッシャー	2	WASHER	10 × 22 × 1.6	
11	0523 0110 000	スナップピン	2	PIN SNAP	10	
12	3559 4733 000	ラバー	1	RUBBER		
13	3559 4741 000	ストッパー	1	STOPPER		NO.7180026 ~
14	A252 0160 020	トラスコネジ	1	SCREW	M6 × 20	NO.7180026 ~
15	F301 0106 000	ナット	1	NUT	M6	NO.7180026 ~

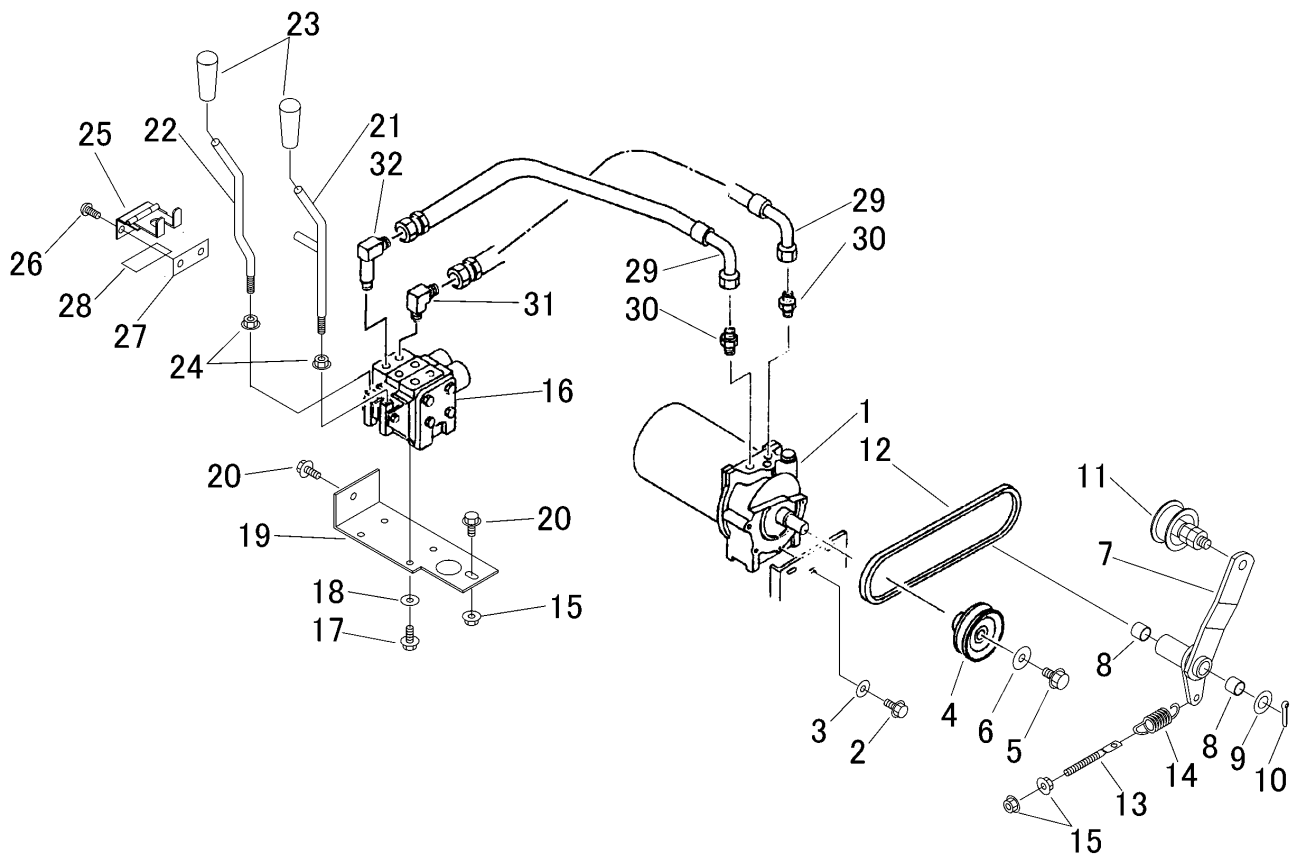


3559 500B ユアツ(ソノ 1)HYDRAULIC LINE(PART-1)



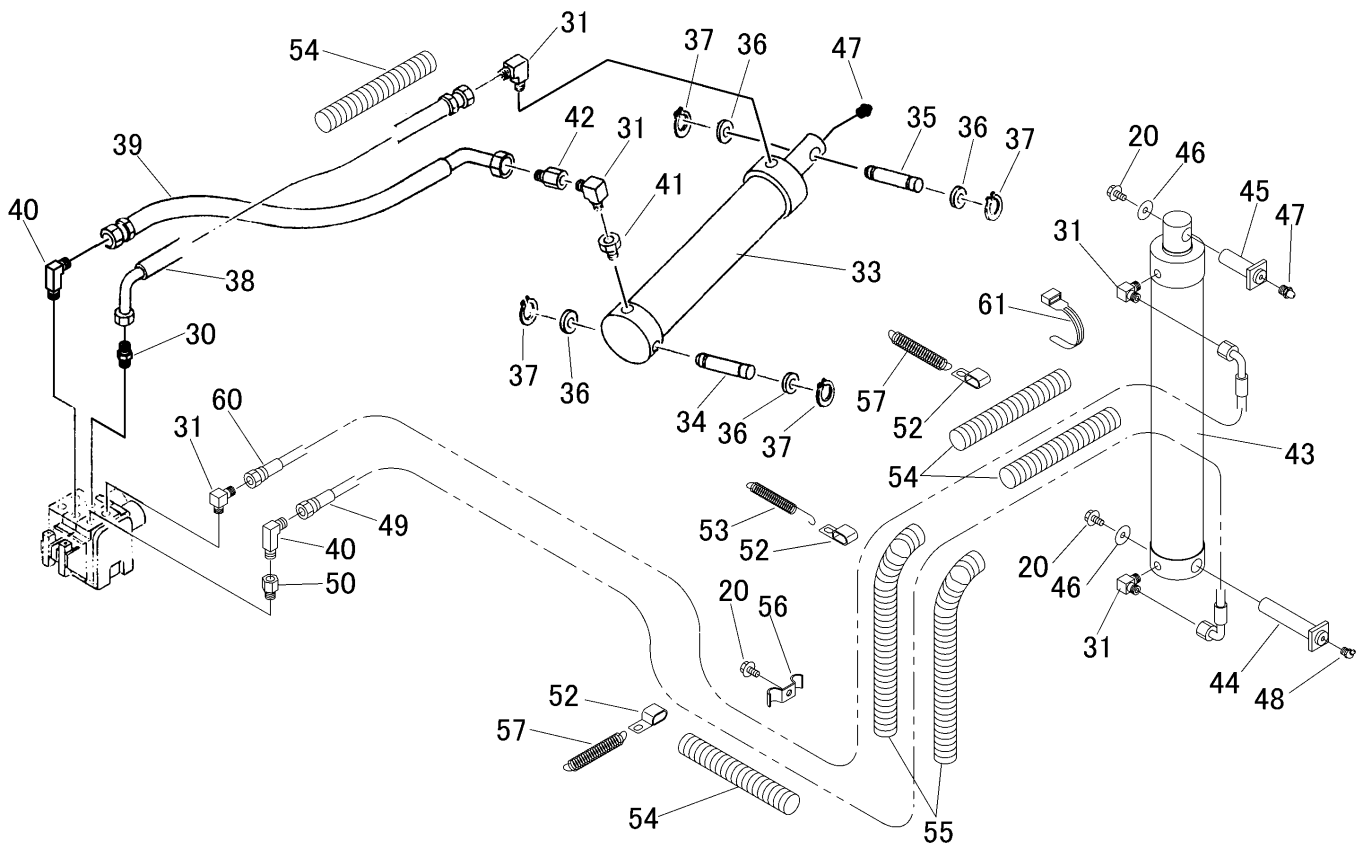
見出 NO.	部品番号 PART NO.	部品名称 PART NAME	個数 Q'ty	型 寸 DESCRIPTION	適用号機 FROM ~ UP TO SERIAL NO.	備 考 REMARKS
1	3518 5001 010	パッケージ	1	PPL5BT3L-393T		
2	K710 0108 020	ボルト	3	M8×20(7T)		
3	0350 0140 822	PW	3	8×22×1.6		
4	3615 6001 000	プーリー	1			
5	K710 0110 016	ボルト	1			
6	0350 0161 030	PW	1	10×30×3.2		
7	3559 5006 000	テンションアーム	1		NO.7180100 ~	GH280
7	3559 5007 000	テンションアーム	1		~ NO.7180099	EY35
8	0796 0161 815	DUブッシュ	2	16×18×15		
9	0350 0161 630	PW	1	16×30×3.0		
10	0520 0132 032	ワリピン	1	3.2×32		
11	3611 7105 000	テンションプーリアセンブリ	1			
12	0852 1300 035	Vベルト	1	SB35W400		
13	3606 2015 000	テンションハリロッド	1			
14	3405 3101 000	スプリング	1			
15	F301 0108 000	ナット	3	M8		
16	3518 5015 000	マルチタキリカエ弁	1			
17	F204 0106 012	ボルト	4	M6×12		
18	0350 0130 613	PW	4	6×13×1.0		
19	3559 5013 000	プレート	1			
20	K110 0108 016	ボルト	2	M8×16(4T)		
21	3559 5015 000	レバー	1			
22	3559 5017 000	レバー	1			
23	0691 0010 250	グリップ	2			
24	H301 0108 001	ナット	2			

3559 500B ユアツ(ソノ 1)HYDRAULIC LINE(PART-1)

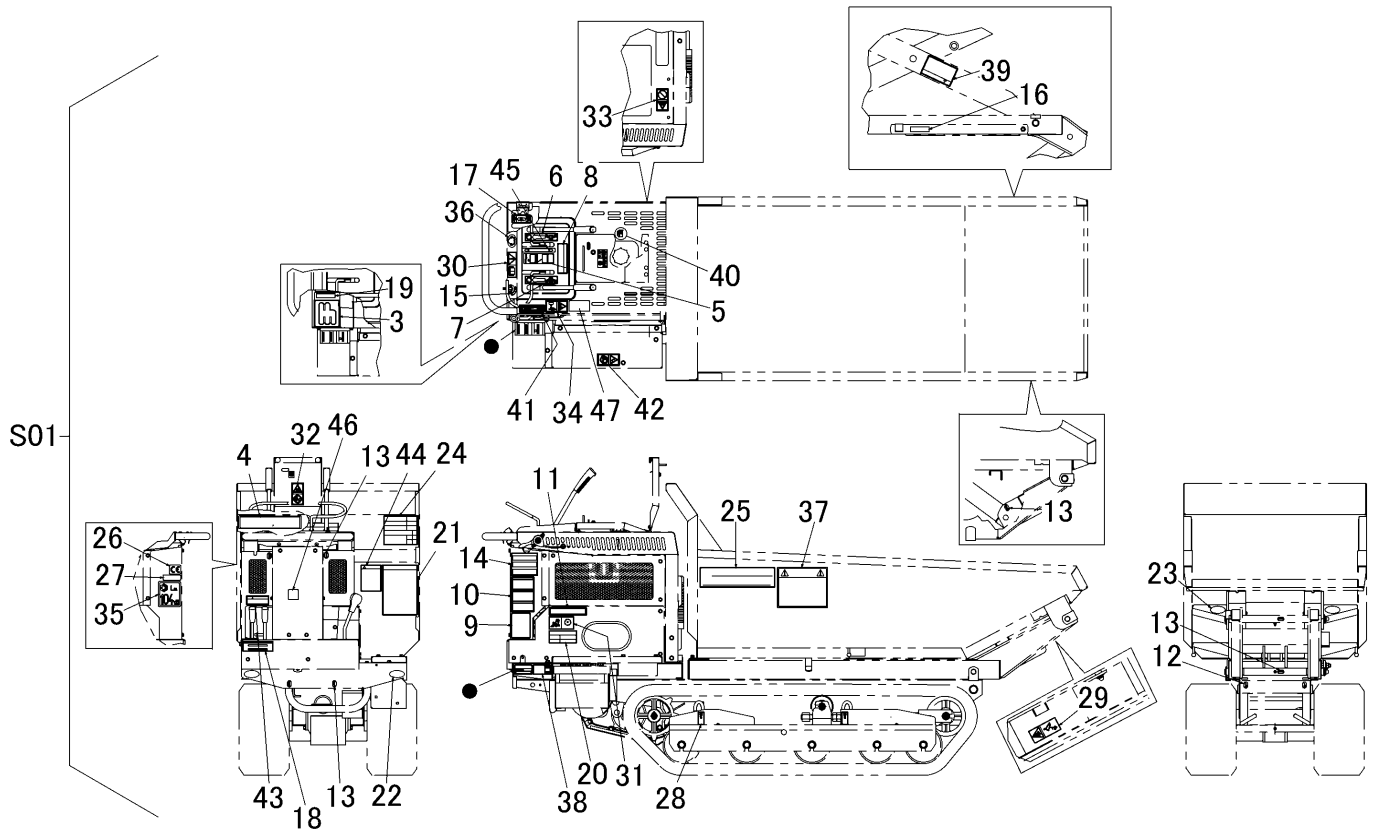


見出 NO.	部品番号 PART NO.	部品名称 PART NAME	個数 Q'ty	型 寸 DESCRIPTION	適用号機 FROM ~ UP TO SERIAL NO.	備考 REMARKS
25	3559 5018 000	ストッパ	1	STOPPER		
26	A252 0180 016	トラスコネジ	2	SCREW	M8 x 16	
27	3537 1321 000	ブラケット	1	BRACKET		
28	3537 1325 000	インシュレータ	1	INSULATOR		
29	3518 5019 000	ユアツホース	2	HOSE		
30	3611 7303 000	アダプタ	2	ADAPTER		
31	3611 7302 000	エルホ	1	ADAPTER		
32	3518 5021 000	ロングエルホ	1	ADAPTER		

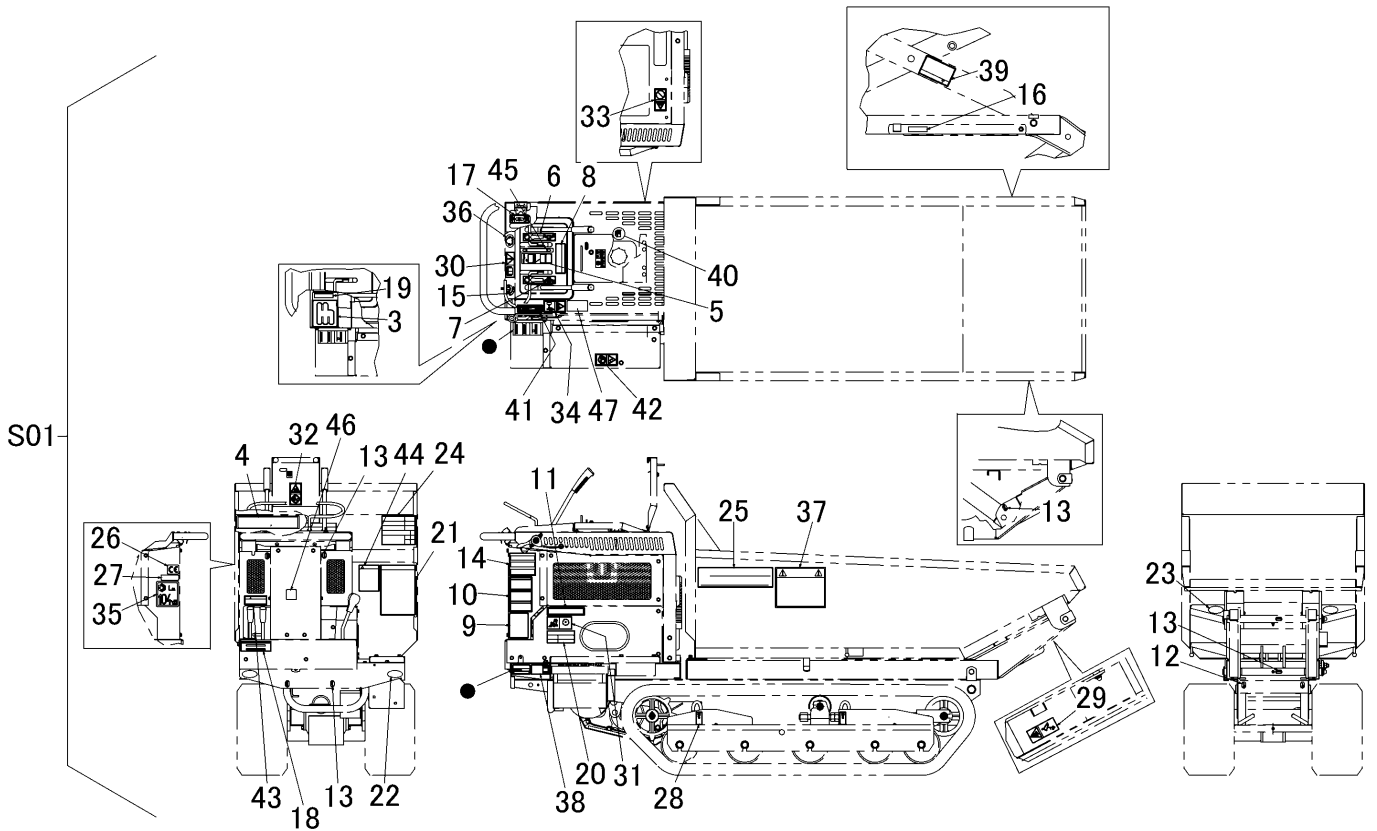
3559 500B ユアツ(ソノ 2)HYDRAULIC LINE(PART-2)



見出 NO.	部品番号 PART NO.	部品名称 PART NAME	個数 Q'ty	型 寸 DESCRIPTION	適用号機 FROM ~ UP TO SERIAL NO.	備 考 REMARKS
20	K110 0108 016	Fボルト	3	M8×16(4T)		
30	3611 7303 000	アダプタ	1			
31	3611 7302 000	エルボ	5			
33	7802 1001 000	シリンダ ASSY	1			
34	3518 5029 000	シャフト	1			
35	3518 5031 000	シャフト	1			
36	0350 0162 034	PW	4	20×34×3.2		
37	0740 0002 000	Cリング	4	S20		
38	3408 5103 000	ユアツホース	1			
39	3705 3812 000	ユアツホース	1			
40	3411 5107 000	アダプタ	2			
41	3518 5026 000	アダプタ	1			
42	5401 5111 000	スロットルチェックバルブ A	1			
43	7809 1001 000	シリンダ ASSY	1			
44	3677 6118 000	ピン	1			
45	3677 6115 000	ピン	1			
46	0350 0160 828	PW	2	8×28×3.0		
47	A650 0100 600	グリスニップル	2	A-M6		
48	A652 0100 600	グリスニップル	1	C-M6		
49	3559 5031 000	ホース	1			
50	3559 5033 000	アダプタ	1			
52	3518 5038 000	クランプ	3			
53	3616 6216 000	スプリング	1			
54	3607 5007 000	ブラマ-	4			
55	3641 5582 000	チューブ	2			
56	3611 7308 000	ユアツホースメ	1			
57	5401 4275 000	スプリング	2	#126		
60	3559 5032 000	ホース	1			
61	3513 3131 000	プラスチックバンド	1	黒色		



見出 NO.	部品番号 PART NO.	部品名称 PART NAME	個数 Q'ty	型 寸 DESCRIPTION	適用号機 FROM ~ UP TO SERIAL NO.	備考 REMARKS
S01	3559 600B 000	マークセット	1	MARKset		
3	3559 6003 000	マーク	1	MARK		
4	3559 6004 000	マーク	1	MARK		
5	3559 6005 000	マーク	1	MARK		
6	3559 6006 000	マーク	1	MARK		
7	3559 6007 000	マーク	1	MARK		
8	3559 6008 000	マーク	1	MARK		
9	3544 6514 000	オイルテンケン	1	MARK		
10	3649 6022 000	カンレイシノチュウイ	1	MARK		
11	3649 6013 000	アソゼンカバハツネニ	1	MARK		
12	3527 6011 000	オイル	2	MARK		
13	3527 6012 000	グリース	9	MARK		
14	3649 6021 000	グリースアップチュウイ	1	MARK		
15	3649 6031 000	スタータイリキリ	1	MARK		
16	3649 6027 000	ニダイラッカボウシホウ	1	MARK		
17	3559 6014 000	マーク	1	MARK		
18	3649 6026 000	ダンブソウサチュウイ	1	MARK		
19	3518 6071 000	ミッションオイル	1	MARK		
20	3559 6017 000	マーク	1	MARK		
21	3559 6018 000	マーク	1	MARK		
22	3531 5017 000	ハンシャキョウ	2	MARK		
23	3531 5018 000	ハンシャキョウ	2	MARK		
24	3559 6021 000	マーク	1	MARK		



見出 NO.	部品番号 PART NO.	部品名称 PART NAME	個数 Q'ty	型 寸 DESCRIPTION	適用号機 FROM ~ UP TO SERIAL NO.	備 考 REMARKS
25	3559 6022 000	マーク	2	MARK		
26	3654 6023 000	CEマーク	1	MARK		
27	3654 6025 000	シユウショ	1	MARK		
28	3533 5129 000	ツリイ	4	MARK		
29	3661 5114 000	マーク	1	MARK		
30	3661 5132 000	マーク	1	MARK		
31	5305 5326 000	マーク	1	MARK		
32	3667 5062 000	マーク	1	MARK		
33	3667 5063 000	マーク	1	MARK		
34	3667 5064 000	マーク	1	MARK		
35	3670 5115 000	マーク	1	MARK		
36	3654 6028 000	イヤーマフ	1	MARK		
37	3559 6027 000	マーク	2	MARK		
38	3526 5534 000	マーク	1	MARK		
39	3559 6029 000	マーク	2	MARK		
40	3709 6015 000	キョウマ	1	MARK		
41	3675 5006 000	マーク	1	MARK		
42	5229 5119 000	マーク	1	MARK		
43	3559 6031 000	マーク	1	MARK		
44	3662 6112 000	WARNING	1	MARK		
45	3559 6033 000	マーク	1	MARK		
46	3559 6035 001	マーク	1	MARK	NO.7180100 ~	
46	3559 6035 000	マーク	1	MARK	~ NO.7180099	
47	3559 6036 000	マーク	1	MARK	NO.7180100 ~	

